

Informations techniques

MOBICONE MCO 110(i) PRO



Broyeur à cône mobile sur chenilles

Utilisation pour la roche naturelle

MOBICONE PRO

Série

POINTS FORTS

- > Construction extrêmement robuste
- > Capacités de production très importantes, fonctionnement nécessitant peu d'entretien
- > Concept d'entraînement électrique diesel E-DRIVE avec possibilité d'alimentation électrique externe (en option)
- > Association optimale avec concasseur à mâchoires MOBICAT MC 120(i) PRO



Broyeur à cône mobile MOBICONE MCO 110(i) PRO

Le broyeur à cône mobile MOBICONE MCO 110(i) PRO se distingue par une construction extrêmement robuste et de très hautes performances. En option, l'installation peut fonctionner

à l'aide d'une source électrique externe, son fonctionnement nécessitant peu d'entretien saura vous convaincre.

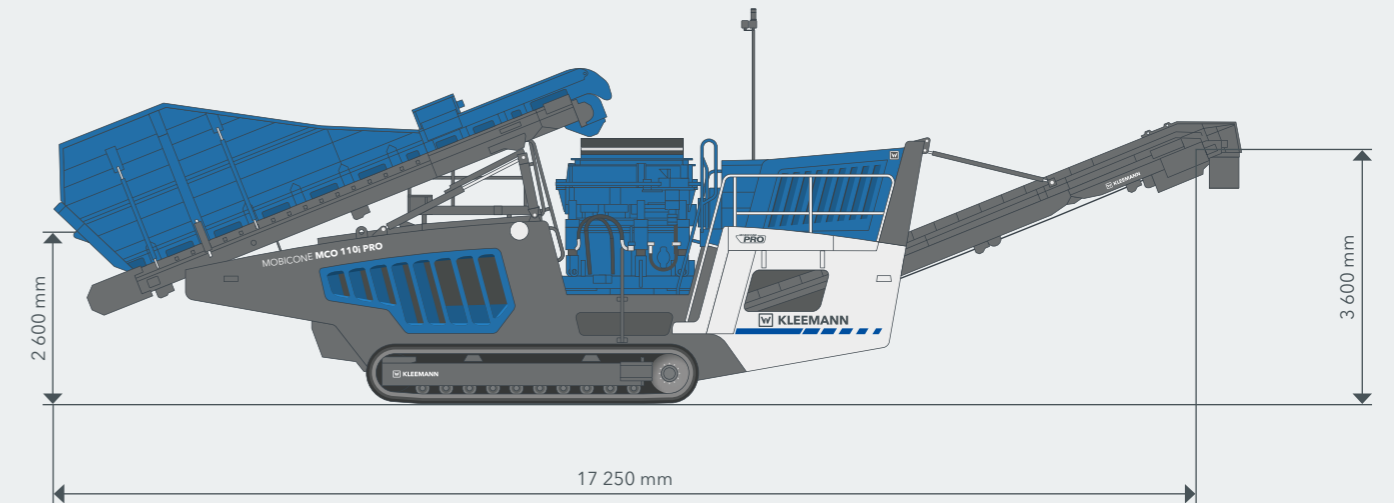
CARACTÉRISTIQUES TECHNIQUES MCO 110(i) PRO

Unité d'alimentation		Broyeur	
Capacité d'alimentation jusqu'à env. (t/h)	470	Capacité de broyage secondaire produit final 0/45 jusqu'à env. (t/h)	390 ¹⁾
Taille d'alimentation max. (mm)	240	Capacité de broyage secondaire produit final 0/56 jusqu'à env. (t/h)	420 ¹⁾
Hauteur d'alimentation env. (mm)	2 600	Capacité de broyage secondaire produit final 0/22 jusqu'à env. (t/h)	230 ¹⁾
Volume de trémie (m ³)	7,5	Convoyeur de déchargement	
Ouverture de chargement largeur x longueur (mm)	1 820 x 3 700	Largeur x longueur (version allongée) (mm)	1 000 x 9 200 (10 700)
Hauteur d'alimentation avec aide au remplissage pour chargement par l'arrière env. (mm)	2 900	Hauteur de déchargement env. (version allongée) (mm)	3 600 (4 400)
Volume de trémie avec aide au remplissage pour chargement par l'arrière (m ³)	9,2	Groupe électrogène	
Ouverture de chargement avec aide au remplissage pour chargement par l'arrière env. (mm)	4 250	Concept d'entraînement	Diesel-électrique
Convoyeur d'alimentation		Puissance d'entraînement du moteur diesel Scania (kW)	368 - 410 (1 800 tr/min) ²⁾
Largeur x longueur (mm)	1 200 x 7 500	Génératrice (kVA)	500
Vitesse	variable (à réglage par CFS)	Transport	
Broyeur		Hauteur env. (mm)	3 850
Type de broyeur à cône	KX 350	Longueur env. (mm)	17 730
Taille système du broyeur d= (mm)	1 120	Largeur env. (mm)	3 000
Poids du broyeur env. (kg)	16 200	Poids de transport installation de base - équipement max. (kg)	49 500 - 58 000
Type d'entraînement du broyeur env. (kW)	électrique, 250		

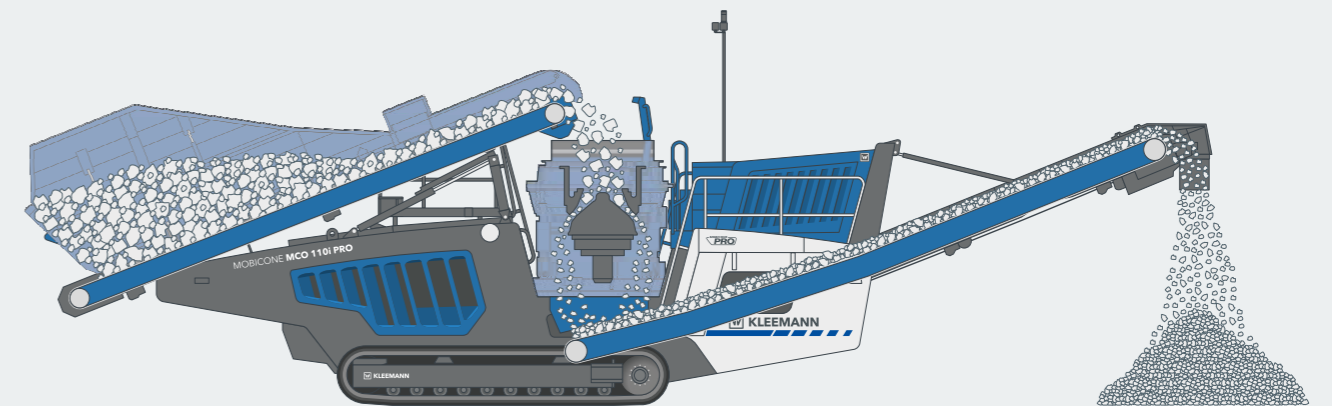
¹⁾ selon le type et la composition du matériau d'alimentation, la taille d'alimentation, et la granulométrie finale souhaitée, avec 10 - 15 % de produits surclassés

²⁾ selon la norme antipollution en vigueur

POSITION DE TRAVAIL



FLUX DE MATÉRIAUX



Le MOBICONE MCO 110(i) PRO dispose d'un mécanisme de glissement simple de l'unité d'alimentation qui amène la machine dans une position de transport compacte et permet une configuration rapide. Grâce au mécanisme de glissement, la parabole de déversement de matériau peut en outre être facilement ajustée dans le broyeur, pour un chargement optimal.

Équipé des systèmes de surcharge intelligents « Tramp Release » et « Ringbounce Detection », il permet dans des conditions difficiles d'assurer la sécurité et des processus stables.

Le pilotage simple de l'installation s'effectue via le concept de commande intuitif SPECTIVE et SPECTIVE CONNECT.

ÉQUIPEMENT STANDARD

- > Trémie en KRS (KLEEMANN Resistant Steel), volume de trémie env. 7,5 m³
- > Convoyeur d'alimentation à régulation de fréquence, régulation automatique en fonction du niveau de remplissage du broyeur grâce au système de charge continue CFS (Continuous Feed System)
- > Détecteur de métal sous le convoyeur d'alimentation pour la protection du broyeur à cône en présence de matériaux métalliques non broyables
- > Système de surcharge dans le broyeur pour ouvrir la chambre de broyage en cas de matière non broyable
- > Détection intelligente de surcharge (« Ringbounce Detection ») protège le broyeur de dommages, 2 modes disponibles
- > Indicateur d'usure pour détection de l'usure actuelle sur l'outil de broyage
- > Graissage automatique du palier de broyeur
- > Concept de commande SPECTIVE : interface utilisateur guidée par menus, panneau de commande 12 pouces ; système télématique WITOS FleetView pour une gestion efficace de flotte et de service
- > Télécommande : télécommande par câble et radio avec fonction d'arrêt de l'unité d'alimentation
- > Système de brumisation pour la réduction des poussières
- > Éclairage



Un fonctionnement économique de la machine exige également de choisir les pièces d'usure adéquates. Les pièces KLEEMANN d'origine sont optimisées pour les exigences des utilisateurs et de la machine. Grâce à notre savoir-faire en matière d'applications et à nos conseils professionnels, nous aidons nos clients à trouver la pièce d'usure optimale pour leur application individuelle. Plus d'informations sur : parts.wirtgen-group.com

OPTIONS

- > SPECTIVE CONNECT pour l'affichage de toutes les informations essentielles directement sur le smartphone
- > Éléments de rechange de la trémie : KRS Kleemann Resistant Steel et habillage d'usure en caoutchouc
- > Aides au remplissage de la trémie pour chargement par l'arrière : largeur de l'ouverture de chargement 4 400 mm ; volume approx. de la trémie 9,2 m³
- > Système de levage magnétique pour soulever les pièces magnétiques
- > Convoyeur de déchargement allongé, rabattable hydrauliquement
- > Bascule intégratrice dans le convoyeur de déchargement, lisible via SPECTIVE
- > Coiffe de convoyeur de déchargement (standard et allongée)
- > Racleur de tête sur convoyeur de déchargement
- > Alimentation électrique externe pour un fonctionnement secteur rentable
- > Interconnexion pour raccordement à d'autres installations KLEEMANN
- > Système de caméra pour surveillance de l'unité d'alimentation et du broyeur depuis le sol, disponible également avec extension radio
- > Retour des surclassés, pour renvoyer les matériaux de refus d'une installation de criblage, montable à droite ou à gauche
- > Alimentation électrique 16 A/32 A, pour alimenter les appareils d'entretien
- > Pompe à eau avec surveillance de pression
- > Aspiration accrue de l'air moteur pour réduire la quantité de poussière
- > Pompe de ravitaillement en gazole : système de tuyaux avec pompe, ravitaillement en carburant possible à partir d'un réservoir séparé
- > Patins de chenilles destinés à protéger le sol
- > Éclairage premium pour un éclairage optimal des espaces de travail
- > Packs de climatisation : pack chaud ou froid (chauffage auxiliaire autonome)

KLEEMANN GmbH

Manfred-Wörner-Str. 160
73037 Göppingen
Allemagne

T : +49 7161 206-0
F : +49 7161 206-100
M : info@kleemann.info

www.kleemann.info

