

Informações técnicas

MOBICAT MC 120(i) PRO



Britador de mandíbulas movido por lagartas

Aplicação em rocha natural

MOBICAT PRO

Série

DESTAQUES

- > Construção extremamente robusta
- > Capacidades de produção muito altas, operação de baixa manutenção
- > Sistema de desbloqueio do britador por conversor de frequência (opcional)
- > Alimentação elétrica externa (opcional)
- > Combinação perfeita com britador de cone MOBICONE MCO 110(i) PRO a jusante
- > Calha de descarga do britador opcional

Britador de mandíbulas móvel MOBICAT MC 120(i) PRO

O MOBICAT MC 120(i) PRO, primeiro britador de mandíbulas da série PRO, é usado para trituração prévia de praticamente todas as rochas naturais. O britador de mandíbulas tem uma construção extremamente robusta e convence com um funcionamento com necessidades de manutenção reduzidas. A máquina é garantia de altas capacidades de produção.

**DADOS TÉCNICOS MC 120(i) PRO**

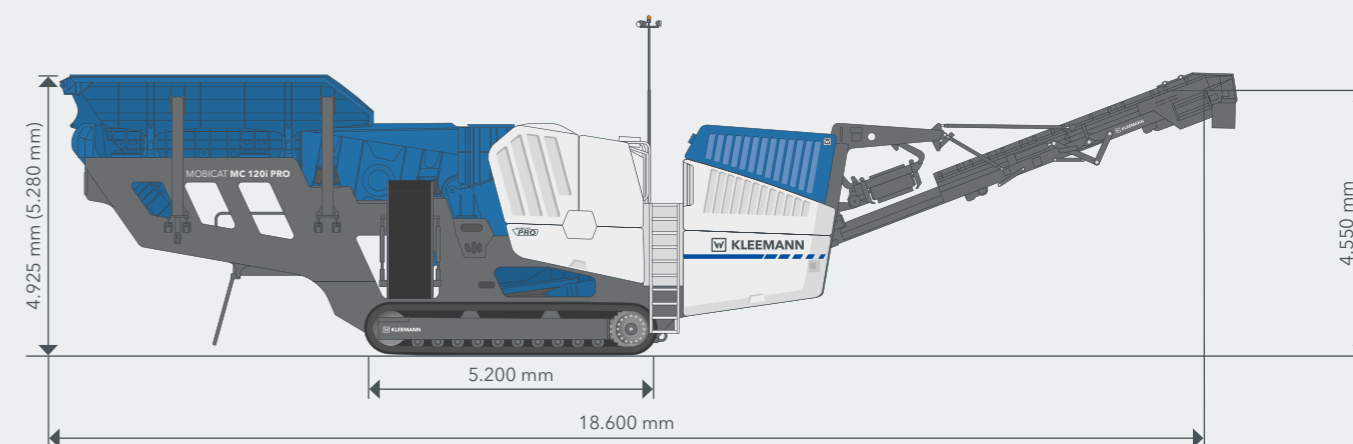
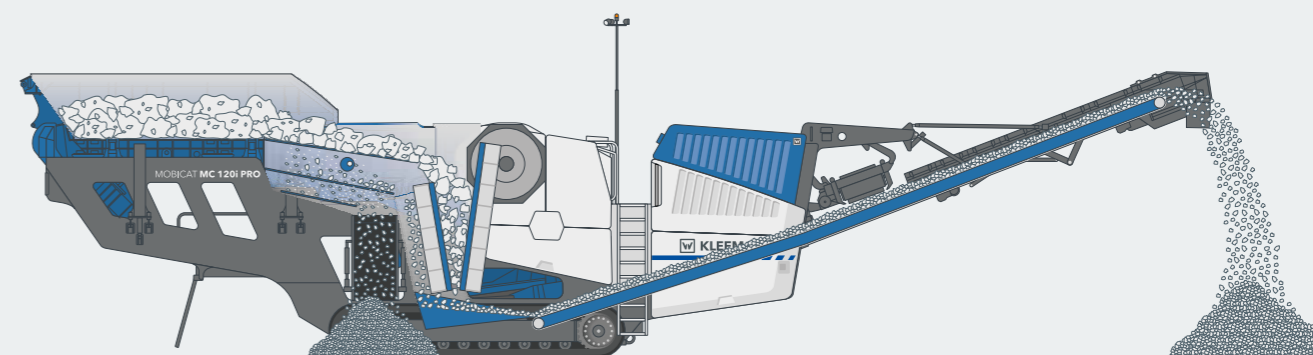
Unidade de alimentação		Capacidade de britagem ^{1) 3)}	
Capacidade de alimentação até aprox. (t/h)	650 ¹⁾	Capacidade de britagem com CSS = 100 mm até aprox. (t/h)	250
Tamanho máx. de alimentação (mm)	1.080 x 680 x 410	Capacidade de britagem com CSS = 130 mm até aprox. (t/h)	325
Altura de alimentação (mm)	4.930	Capacidade de britagem com CSS = 160 mm até aprox. (t/h)	400
Largura x Comprimento (com abertura) (mm)	2.850 x 4.100 (3.900 x 3.910)	Calha de descarga do britador (opcional)	
Volume da tremonha (com abertura) (m ³)	9,7 (13)	Largura x Comprimento (mm)	1.300 x 2.000
Calha de alimentação vibratória		Correia de descarga do britador	
Largura x Comprimento (mm)	1.110 x 3.600	Largura x Comprimento (prolongado) (mm)	1.200 x 12.300 (13.900)
Peneiramento primário		Altura de descarga aprox. (prolongada) (mm)	4.000 (4.550)
Tipo	Peneira de elementos pesados de deck duplo	Unidade de acionamento	
Largura x Comprimento (mm)	1.200 x 2.900	Conceito de acionamento	diesel-elétrico
Correia de saída lateral (opcional) ²⁾		Potência de acionamento do motor a diesel Scania (kW)	368 - 410 ⁴⁾
Largura x Comprimento (mm)	650 x 6.650	Gerador (kVA)	500
Altura de descarga aprox. (mm)	3.450	Transporte	
Britador		Altura de transporte aprox. (mm)	4.100
Britador de mandíbulas de braço oscilante único Tipo	STR 120	Comprimento de transporte aprox. (mm)	19.355
Entrada do britador largura x profundidade (mm)	1.200 x 800	Largura máx. de transporte (mm)	3.000
Peso do britador aprox. (kg)	29.200	Peso do transporte da planta base - equipamento máx. aprox. (kg)	72.500 - 86.500
Tipo de acionamento do britador, aprox. (kW)	elétrico, 200		
Área de ajuste da amplitude da fenda (mm)	70 - 200 ³⁾		
Ajuste da fenda	totalmente hidráulico		

¹⁾ dependente do tipo e da composição do material de carregamento, da dimensão do carregamento, da crivagem preliminar, assim como da dimensão final pretendida

²⁾ para transporte, a correia de descarga lateral articulável permanece na planta

³⁾ CSS = Close Side Setting

⁴⁾ dependendo da respectiva norma de emissões

POSIÇÃO DE OPERAÇÃO**FLUXO DE MATERIAL**

O MOBICAT MC 120(i) PRO dispõe de uma unidade de alimentação generosamente dimensionada, o que permite que grandes quantidades de material sejam facilmente alimentadas com uma escavadeira ou uma carregadeira de rodas. O alto desempenho da planta também se reflete nas dimensões da entrada do britador e no design extralongo da mandíbula móvel. Isso permite a inserção

de rochas grandes. A máquina pode ser transportada de uma só vez apesar de seu tamanho e desempenho impressionantes. Equipamentos como a correia de descarga lateral articulável, a unidade de alimentação e o cinzel são equipados com funções hidráulicas e podem permanecer na máquina para o transporte.

EQUIPAMENTO STANDARD

- > Tremonha de alimentação hidraulicamente articulável
- > Calha de alimentação regulada por frequência, crivo preliminar regulado por frequência. Regulagem automática em função do nível de enchimento do britador graças a CFS
- > Britador de mandíbulas em aço manganês duro de alta qualidade
- > Conceito de controle SPECTIVE: interface do usuário controlada por menu, painel de controle de 12 polegadas, armário de distribuição com fechadura, protegido contra poeira e vibrações; sistema telemático WITOS FleetView para um gerenciamento eficiente de frota e serviço
- > Controle remoto: controle remoto por cabo e por rádio incluindo função de desativação para unidade de alimentação
- > Sistema de pulverização de água para redução de poeira
- > Iluminação

OPÇÕES

- > SPECTIVE CONNECT para exibição de todas as informações importantes da máquina diretamente no smartphone
- > Elementos de substituição da tremonha: elementos em KRS Kleemann Resistant Steel e plástico
- > Ampliação da tremonha, largura de enchimento da parte de trás 3,8 m
- > Correia de descarga lateral, hidraulicamente articulável ou fixa: aplicável de ambos os lados, versão articulável permanece na planta para transporte, incluindo sistema de pulverização
- > Calha de descarga do britador: proteção adicional da correia de descarga do britador com rochas grosseiras ou de cantos afiados
- > Correia de descarga prolongada do britador, hidraulicamente articulável
- > Balança de correia na correia de descarga do britador

OPÇÕES

- > Cobertura da correia de descarga do britador e da correia de descarga lateral (lona)
- > Separador de eletroímã, separador de ímã permanente, preparação de ímã
- > Admissão do ar do motor ampliada para uma reduzida exposição ao pó
- > Alimentação elétrica externa para funcionamento econômico em rede
- > Lubrificação automática do apoio do britador
- > Plataformas: plataforma do crivo preliminar à direita, plataforma acima do britador, plataforma da unidade de acionamento, subida adicional à direita
- > Interligação em linha para interligação com outras plantas KLEEMANN
- > Sistema de desbloqueio do britador por conversor de frequência: partida com o britador cheio, rotações do britador ajustáveis, britador reversível
- > Cinzel: para soltar material preso ou para trituração de rochas dentro de toda a área de carregamento; permanece na planta para transporte; incluindo plataforma e controle remoto
- > Bomba de abastecimento de diesel: sistema de tubo flexível incluindo bomba, possibilidade de abastecimento a partir de depósito separado
- > Bomba d'água com monitoramento da pressão
- > Sistema de câmeras para monitoramento da unidade de alimentação e do britador a partir do solo, adicionalmente disponível com extensão sem fios; ligação adicional ao SPECTIVE CONNECT
- > Tomadas: tomada de saída da alimentação de 125 A para operação de aparelhos elétricos adicionais (p. ex. correia transportadora móvel, planta de peneiramento MSC EVO); alimentação elétrica 16 A/32 A para alimentação de equipamentos de serviço
- > Iluminação premium
- > Pacotes de climatização: pacote para calor e para frio

KLEEMANN GmbH

Manfred-Wörner-Str. 160
73037 Göppingen
Alemanha

T: +49 7161 206-0
F: +49 7161 206-100
M: info@kleemann.info

www.kleemann.info

