

Cribles mobiles

# MOBISCREEN MSS 502(i) | MSS 802(i) EVO



# SAVOIR-FAIRE DE TRADITION

Installations puissantes de concassage et de criblage.

La société KLEEMANN GmbH met au point et construit depuis plus de 100 ans des machines et installations innovantes pour les utilisateurs professionnels de l'industrie de la roche naturelle et du recyclage.

Un haut niveau de performance et des détails novateurs, une grande simplicité d'utilisation et un maximum de sécurité pour l'opérateur - tout en mettant l'accent sur la durabilité. Voilà ce qu'offrent les installations de broyage et de criblage KLEEMANN.

## GAMMES DE PRODUITS KLEEMANN

### MOBICAT

Concasseurs à mâchoires mobiles

### MOBIREX

Broyeurs à percussion mobiles

### MOBICONE

Broyeurs à cône mobiles

### MOBISCREEN

Installations de criblage

### MOBIBELT

Convoyeurs mobiles

Plus de 100 ans  
de tradition

Membre du WIRTGEN GROUP  
groupe international d'entreprises



Plus de 200  
succursales et revendeurs dans le monde

**KLEEMANN**

# MOBISCREEN MSS 502(i) EVO | MSS 802(i) EVO

La flexibilité rencontre la performance.

Les MOBISCREEN MSS 502(i) EVO et MSS 802(i) EVO ont été conçus comme des cribles mobiles puissants pour produits surclassés afin de répondre aux exigences changeantes dans différents domaines d'application. Grâce à la conception bien pensée des installations et à ses possibilités de modification flexibles, le meilleur débit de matériaux peut être garanti pour les applications de roche naturelle et de recyclage.

Des lieux d'utilisation variés et de nouvelles applications posent souvent des problèmes aux installations de criblage. Les cribles mobiles pour produits surclassés sont parés pour toutes les éventualités. La large gamme de grilles de crible et le réglage simple des paramètres de criblage permettent d'adapter facilement aussi bien le MSS 502(i) EVO que le

MSS 802(i) EVO à de nouvelles conditions d'utilisation. Si un produit final fin doit être criblé à partir d'un matériau d'alimentation particulièrement grossier, les installations peuvent rapidement passer de trois à deux granulométries finales. De plus, elles convainquent par leur facilité d'utilisation et excellente ergonomie.



Accent sur la flexibilité



Facilité d'utilisation au centre de l'attention



L'ergonomie en ligne de mire



**MOBISCREEN**  
**EVO**

# LES POINTS FORTS

Parfaitement équipé.

## 01 Trémie d'alimentation

- > Trémie d'alimentation largement dimensionnée
- > Panneaux de trémie arrières basculables sur trois hauteurs (MSS 802(i) EVO)

## 02 Commande

- > Un concept de commande simple réduit les risques d'erreurs de manipulation
- > Démarrage automatique pour un démarrage de production rapide

## 03 Entraînement

- > Concept hydraulique bien pensé pour une transmission de force efficace
- > Possibilité d'alimentation électrique externe

## 04 Crible

- > Caisson du crible à deux étages avec un criblage efficace
- > Grande plage de réglage de l'angle du crible

## > Flux des matériaux

- > Guidage optimal des matériaux pour un débit élevé
- > Couplage en ligne pour interconnexion de sécurité et de processus

## > Sécurité & Ergonomie

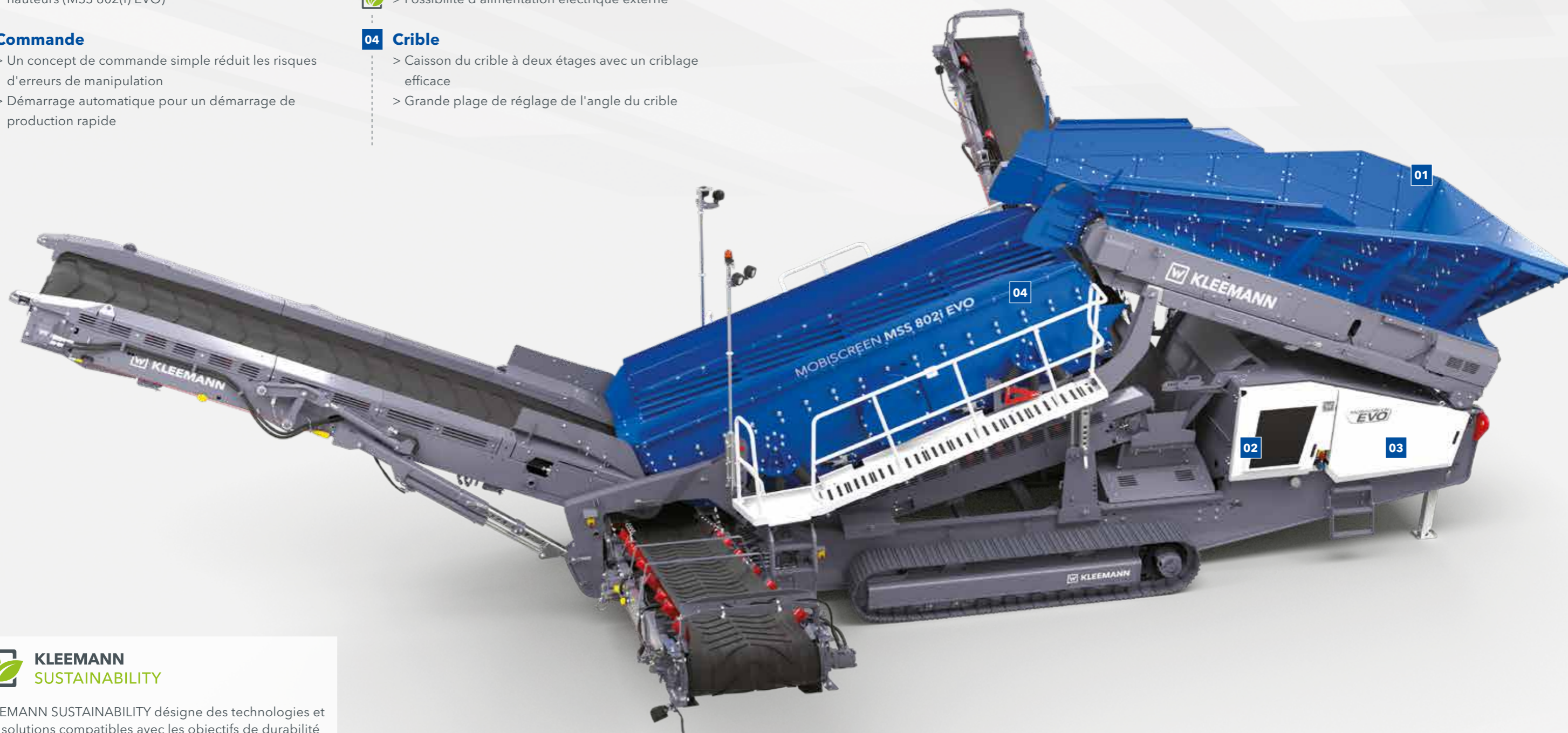
- > Entretien rapide et ergonomique grâce à une très bonne accessibilité

## > Transport

- > Simplicité de transport et rapidité de configuration

## > Solutions respectueuses de l'environnement

- > Réduction des émissions de poussière et de bruit
- > Plus faible consommation de carburant



KLEEMANN SUSTAINABILITY désigne des technologies et des solutions compatibles avec les objectifs de durabilité du WIRTGEN GROUP.

# TRÉMIE D'ALIMENTATION BIEN PENSÉE

Pour des temps de configuration courts.

**MSS 502(i)/  
MSS 802(i) EVO**

**jusqu'à 350/500 t/h**  
Capacité d'alimentation

**640 x 400 x 240 /  
800 x 500 x 300 mm**  
Taille d'alimentation max.

**6,4/9,1 m<sup>3</sup>**  
Volume de trémie de base



MSS 802(i) EVO

**La trémie d'alimentation des installations MOBISCREEN EVO est largement dimensionnée et conçue pour un flux des matériaux optimal.**

Le panneau arrière de la trémie d'alimentation peut être basculé confortablement sur trois hauteurs (MSS 802(i) EVO) ou deux hauteurs (MSS 502(i) EVO). Ceci permet d'assurer un transfert de matériaux optimal même pour une faible hauteur de déchargement d'une installation en amont.

Des accessoires de remplissage basculables indépendamment les uns des autres sont disponibles en option. Ils permettent une alimentation simple avec chargeur sur roues par le côté et l'arrière. La rentrée/sortie de l'unité d'alimentation et des accessoires de remplissage ainsi que leur verrouillage/déverrouillage peuvent être commandés de manière sûre et confortable depuis le sol avec un module de commande mobile.

### Construction robuste et présentant peu d'usure

Pour une longue durée de vie, les panneaux de la trémie sont fortement renforcés. Ainsi, les cribles pour produits surclassés peuvent supporter des conditions d'utilisation difficiles et traiter du matériau d'alimentation jusqu'à une longueur d'arête de 400 mm ou 500 mm\*. Les plaques d'usure KRS (KLEEMANN Resistant Steel) interchangeables peuvent être facilement remplacées et protègent la trémie en plus des dommages et d'une usure importante.

\* Granulométrie 640 x 400 x 240 mm MSS 502(i) EVO,  
800 x 500 x 300 mm MSS 802(i) EVO

**i Dans le cas d'un matériau d'alimentation particulièrement grossier, les cribles pour produits surclassés peuvent être équipés en option d'un Alimentateur à Tablier Métallique (ATM).**

## KLEEMANN > BON À SAVOIR

Grâce aux accessoires de remplissage en option de la trémie qui peuvent être basculés confortablement des deux côtés avec un module de commande mobile, le conducteur du chargeur sur roues peut bien voir dans la trémie. Un renversement au-delà de la trémie peut ainsi être évité.



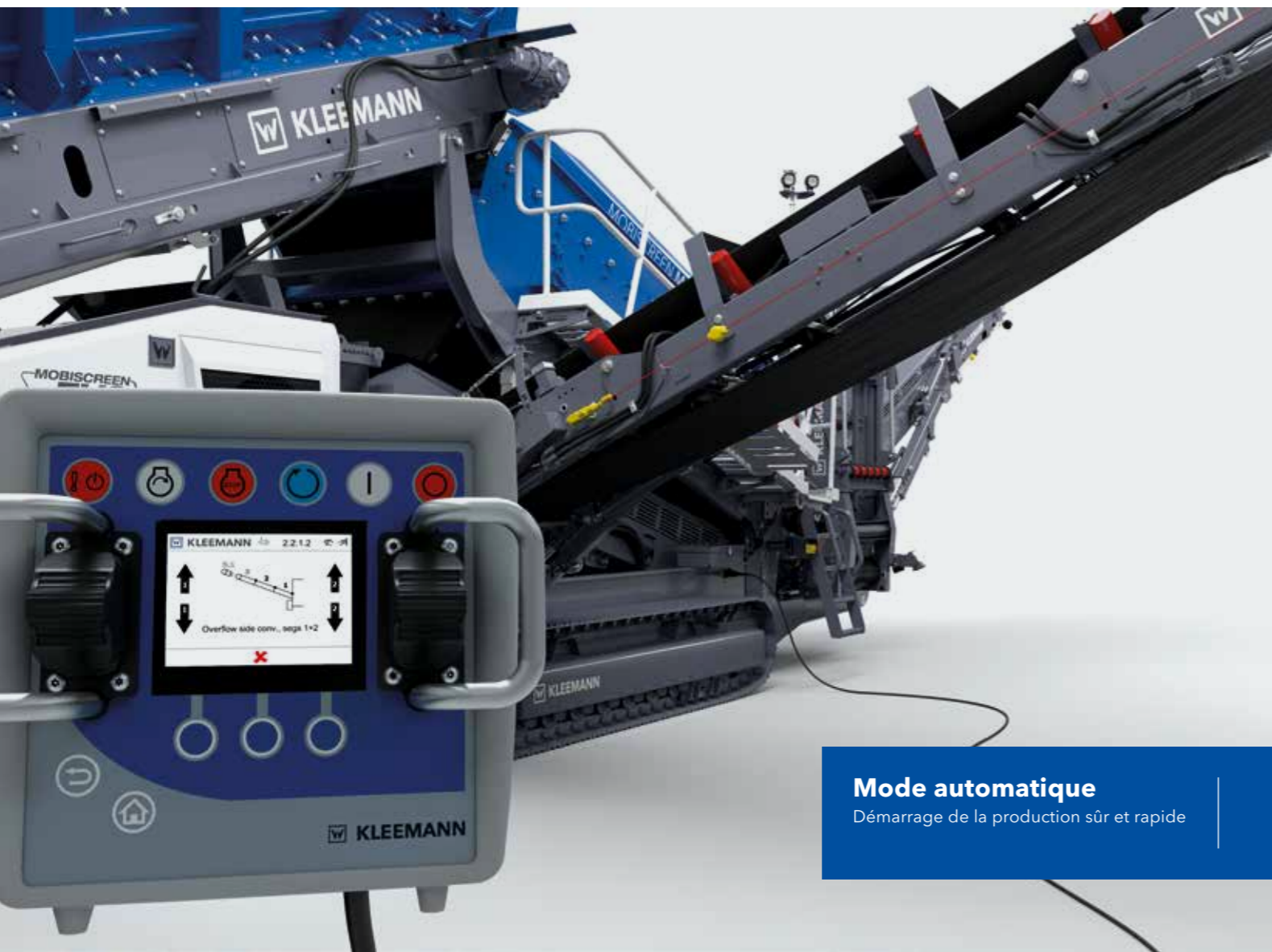
# COMMANDE INTUITIVE

Pour une facilité d'utilisation.

**En raison des exigences croissantes imposées pour les installations de criblage modernes, ces dernières deviennent aussi de plus en plus complexes. Dans le même temps, la technique doit être sûre et l'utilisation doit rester facile à maîtriser ; et ce sans nécessiter un long apprentissage. C'est précisément ce qui fait la force du concept de commande intuitif des installations MOBISCREEN.**

Avec le pilotage facile d'utilisation via le module de commande mobile, l'utilisation des cribles pour produits surclassés est très intuitive. Le concept de commande qui convainc par sa

symbolique simple réduit le risque d'erreurs de manipulation et facilite le travail.



## Mode automatique

Démarrage de la production sûr et rapide

## Les composants matériels

Le module de commande mobile câblé peut être raccordé des deux côtés des installations. Les fonctions à exécuter peuvent ainsi être visualisées de manière optimale à une distance sûre, ce qui garantit une grande sécurité au travail. De plus, les états de la machine, comme la consommation de gazole ou encore différents défauts, sont visibles en un coup d'œil.

Pour une commande encore plus confortable des fonctions de déplacement et du convoyeur de déchargement de trémie, une télécommande radio est en outre disponible en option.

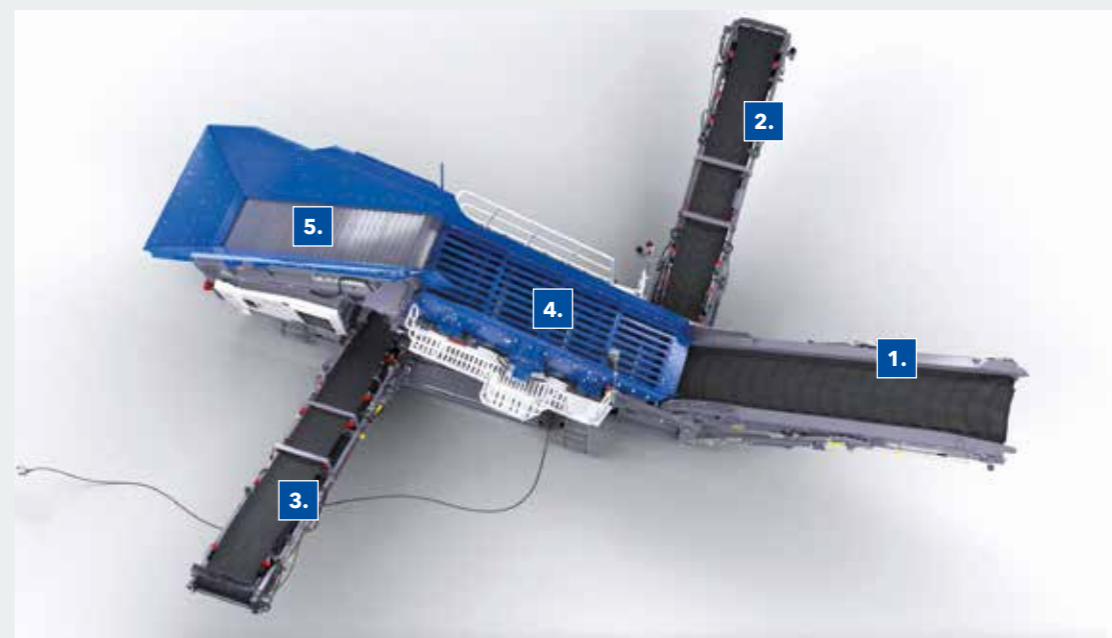


MSS 502(i) EVO

## KLEEMANN > BON À SAVOIR

### Mode automatique pour un démarrage rapide de la production

Un autre avantage des cribles pour produits surclassés est le mode automatique. Après mise en marche du moteur diesel, l'installation est démarrée par pression sur un bouton et tous les ouvrages et bandes se mettent en marche automatiquement les uns après les autres. Ainsi, l'ordre correct est assuré au démarrage et l'installation est rapidement prête à produire. Aucune erreur de manipulation possible !



## Module de commande mobile et filaire

pouvant être raccordé des deux côtés

## Télécommande radio

Commande des fonctions de déplacement et du convoyeur de déchargement de la trémie

# ENTRAÎNEMENT PUISSANT

Pour une transmission de force efficace.

Les installations MOBISCREEN MSS EVO disposent d'un concept hydraulique bien pensé qui assure une transmission de force efficace.

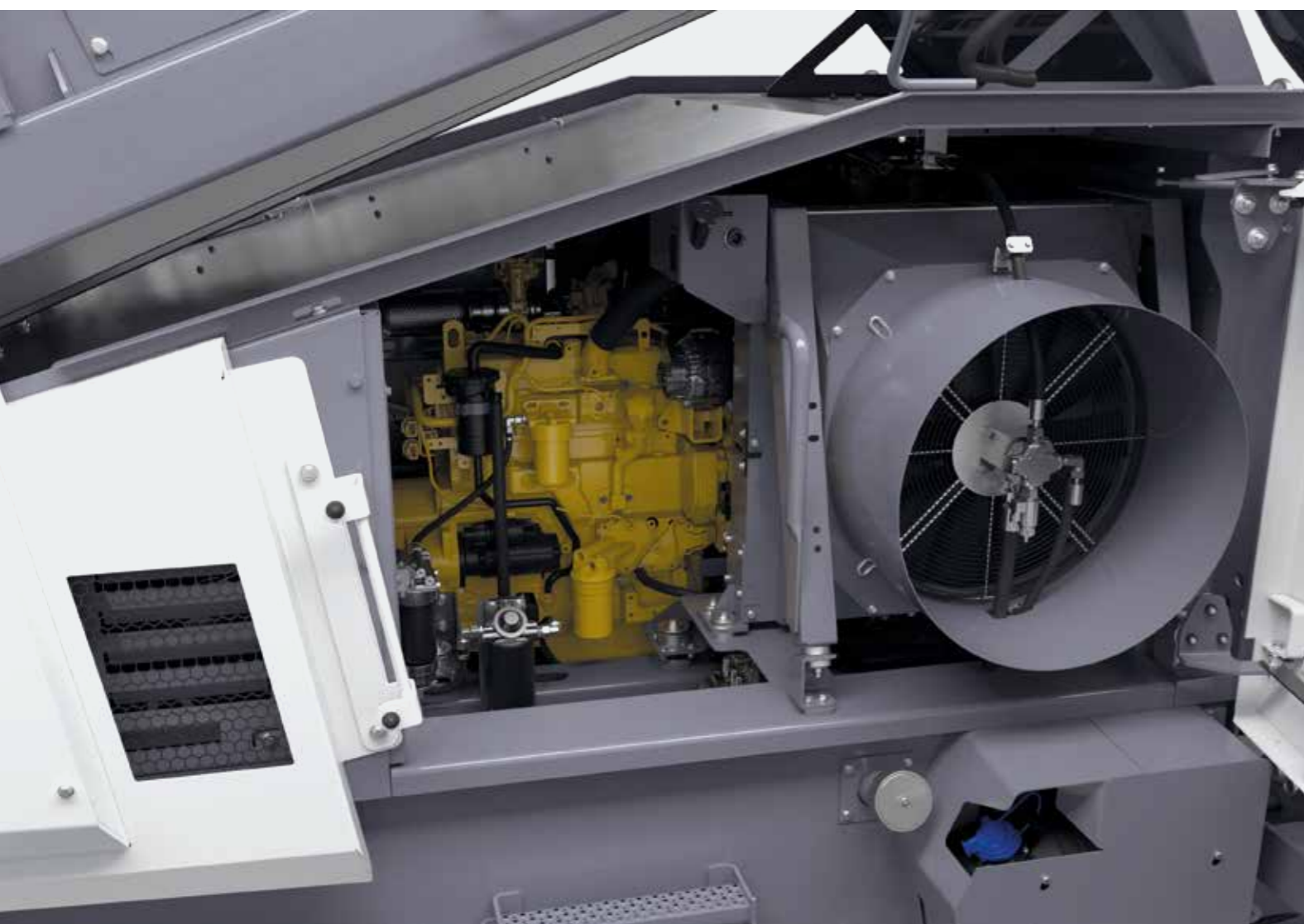
Les installations MSS EVO convainquent par leur puissant concept d'entraînement diesel-hydraulique et des coûts d'exploitation réduits. Tous les composants pertinents pour la maintenance sont bien accessibles. Les intervalles d'entretien pour la vidange d'huile moteur et le remplacement du filtre

sont maximisés. Les installations peuvent être ravitaillées en carburant confortablement des deux côtés, pour le cas où un côté serait inaccessible en raison d'un terril. En outre, les machines sont relativement silencieuses, ce qui est profitable à l'opérateur et à l'environnement.

**Diesel-hydraulique**  
Entraînement

**73 - 77/94 - 98 kW**  
Puissance d'entraînement MSS 502(i)/MSS 802(i) EVO

**Fonctionnement électrique**  
via alimentation électrique externe



## Entraînement efficace

Le ventilateur thermorégulé assure une réduction sensible des émissions sonores, économise du gazole et réduit la pénétration de poussière dans le compartiment moteur.

Grâce à l'entraînement Dual-Power électrohydraulique en option, un entraînement électrique est possible par le biais d'une alimentation électrique externe. Il est ainsi possible de travailler sans émissions et donc de manière écologique, avec des coûts d'exploitation encore plus faibles.

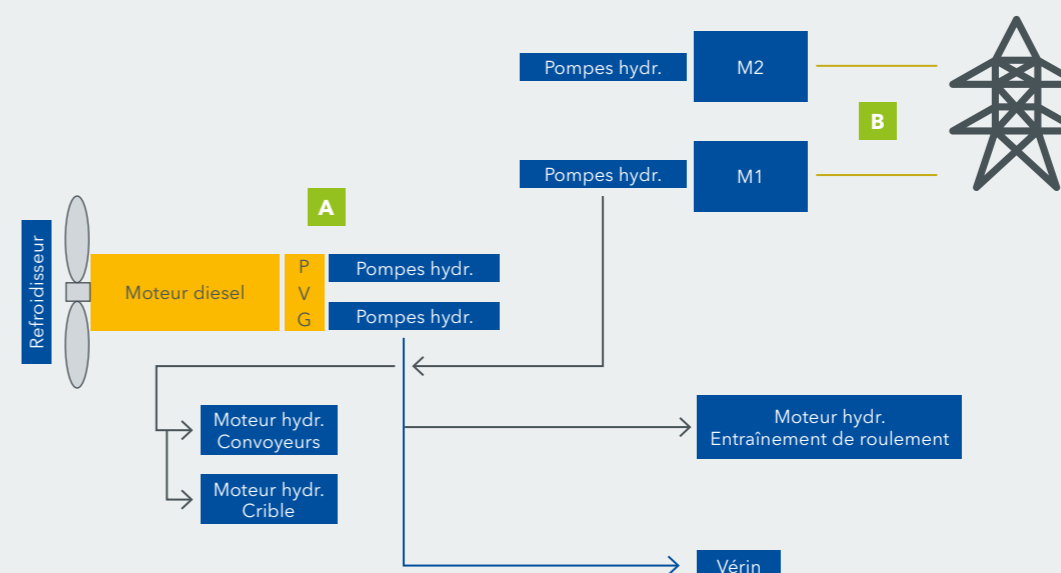


MSS 502(i) EVO

## KLEEMANN SUSTAINABILITY

> Entraînement par moteur diesel **A**

> Entraînement par source d'alimentation électrique externe **B**



# CRIBLAGE EFFICACE

Pour les meilleurs résultats.

**Le caisson du crible des installations MOBISCREEN MSS EVO est conçu avec des surfaces de criblage largement dimensionnées pour des performances élevées.**

La grande sélection de grilles de crible telles que les tôles perforées, les grilles à barreaux, les cribles à doigts ainsi que la grille métallique permettent une grande flexibilité pour les applications. En particulier la configurabilité individuelle

de chaque segment permet d'adapter de manière optimale l'équipement du caisson du crible à l'application. Une bonne accessibilité de tous les côtés et le système de serrage rapide avec cales permettent un changement simple des grilles.

**5,4 m<sup>2</sup>**

Surface de criblage  
MSS 502(i) EVO

**7,5 m<sup>2</sup>**

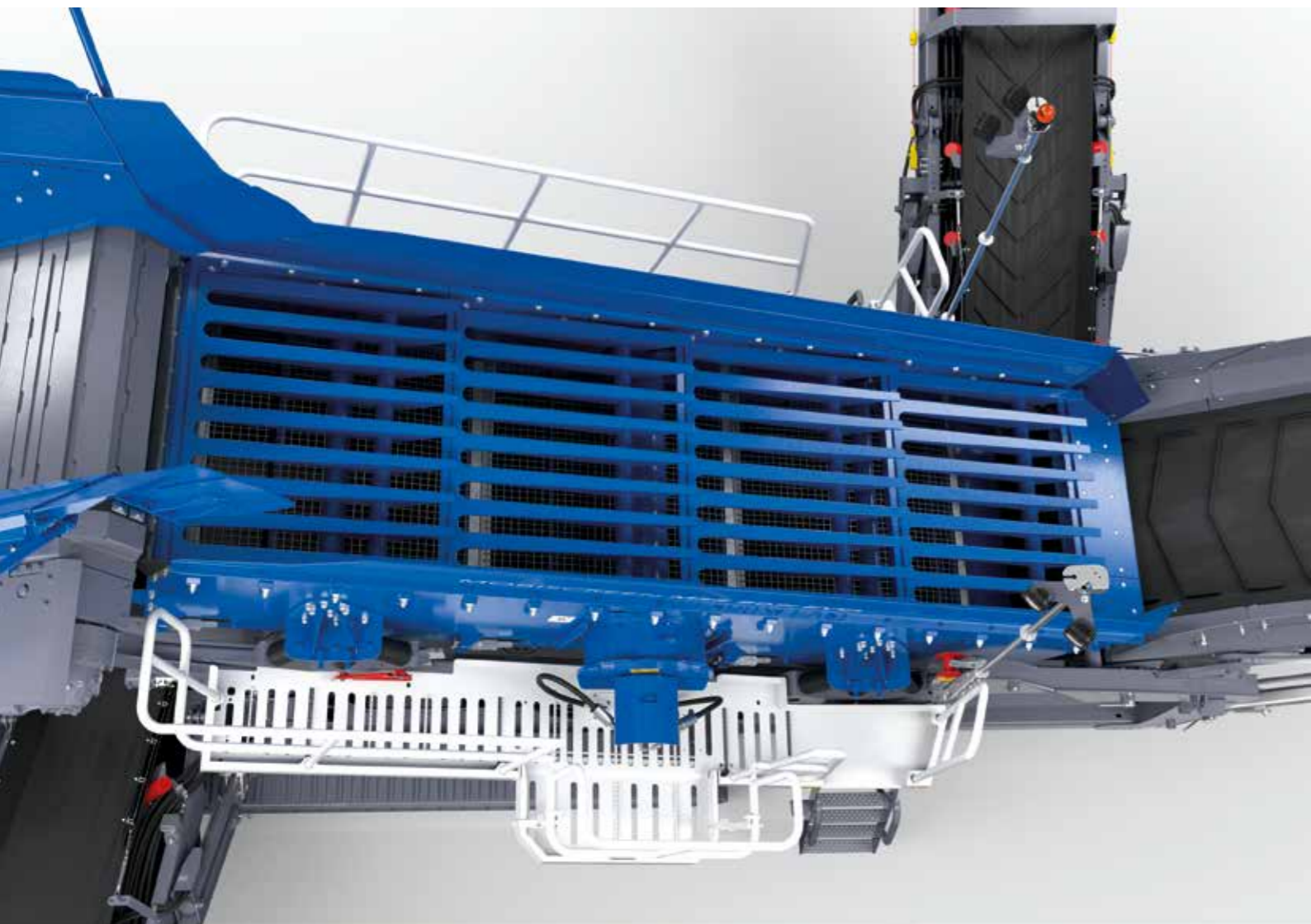
Surface de criblage  
MSS 802(i) EVO

**15,4 - 20°**

Plage de réglage de l'angle du crible



**Grand choix**  
de grilles du crible



MSS 802(i) EVO

## Efficacité de criblage pour un matériau très grossier

Si, dans une application, on est confronté à des matériaux difficiles à cribler, les ralentisseurs des matériaux et/ou le rideau de chaînes disponibles en option peuvent être montés sur deux positions du caisson du crible. Ceci offre une flexibilité maximale pour l'opérateur afin d'adapter l'étage supérieur.

Le ralentisseur des matériaux dans la position supérieure allonge surtout le temps de séjour du matériau, ce qui entraîne une meilleure capacité de criblage. La position inférieure assure le freinage du matériau plus grossier avant qu'il ne soit

transféré sur le convoyeur de déchargement principal. Ceci permet d'éviter des dommages.

## Adapter l'angle du crible, augmenter la capacité de criblage

La grande plage de réglage de 15,4° à 20° de l'angle du caisson du crible est un autre avantage : l'installation peut ainsi être adaptée de manière optimale au matériau d'alimentation. Cela permet d'optimiser les performances de criblage tout en garantissant une qualité de produit élevée.

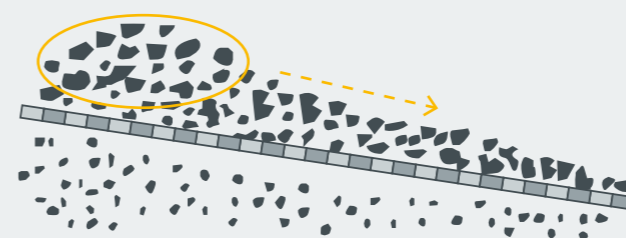
## KLEEMANN > CONNAISSANCE DES PROCESSUS



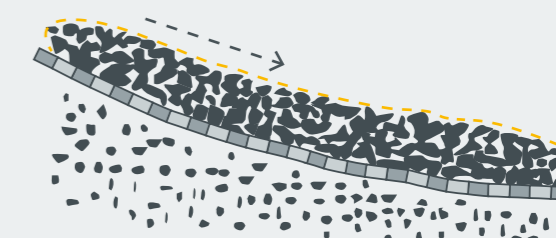
### Efficacité de criblage à l'étage inférieur

L'étage inférieur des deux installations présente un profil en forme de banane. Cela signifie : meilleure efficacité du crible à l'étage inférieur par angle réduit des segments dans le sens du flux. L'angle prononcé côté alimentation permet d'obtenir une vitesse d'écoulement élevée et une répartition rapide du matériau sur l'étage du crible. Du côté de déchargement, l'angle du crible est plus plat ce qui allonge la durée de séjour et ainsi la qualité du produit final.

#### Profil de criblage droit



#### Profil en forme de banane





# FLUX DES MATÉRIAUX OPTIMAL

Pour un débit élevé.

**Le flux des matériaux des installations MSS EVO est conçu de manière optimale pour un débit total plus élevé et une durée de vie plus longue grâce à une usure réduite.**

En commençant par la grande trémie d'alimentation, en passant par le transfert généreux de matériau sur l'étage du crible jusqu'aux convoyeurs de déchargement : le processus complet du flux des matériaux est parfaitement conçu - sans aucun goulot d'étranglement.

Sur le MSS 802(i) EVO, il est possible d'augmenter les hauteurs de déchargement des convoyeurs via la version longue (en option) du convoyeur de déchargement principal de 1 400 mm de large et/ou via des convoyeurs de déchargement latéraux télescopiques, ce qui permet d'augmenter les volumes de stockage et donc les intervalles de temps pour les évacuer. En outre, ceci réduit les utilisations de chargeurs sur roues et les coûts résultants.

Les hauteurs de déchargement de tous les convoyeurs sont réglables de manière flexible afin de pouvoir adapter de façon

optimale le transfert du matériau criblé vers un broyeur en aval. La vitesse de tous les convoyeurs est réglable en continu et peut ainsi être finement ajustée. Un séparateur magnétique (uniquement MSS 802(i) EVO) et des tambours magnétiques protègent le broyeur en aval et améliorent la qualité des matériaux.

## Couplage en ligne - interconnexion de sécurité et de processus

Pour un flux des matériaux sans problème sur plusieurs niveaux de broyage et de criblage, les machines peuvent être équipées de l'option de couplage en ligne. Une interconnexion de sécurité et de processus avec toutes les installations KLEEMANN des séries EVO et PRO est possible. Pour encore plus de flexibilité dans les applications, la sonde de terrils requise pour le couplage de processus peut être placée sur un convoyeur de déchargement quelconque des installations.

## KLEEMANN > CONNAISSANCE DES PROCESSUS

### Transformation de 3 à 2 granulométries finales

Aussi bien le MSS 502(i) EVO que le MSS 802(i) EVO peuvent être assez facilement transformés de 3 à 2 granulométries finales, ce qui améliore la flexibilité dans les applications. Cette transformation est en général nécessaire quand

- > la quantité de matériau alimentée est supérieure à celle pouvant être réellement criblée sur un étage
- > une fraction fine d'un matériau d'alimentation relativement grossier est criblée et que par ex. les grilles harpe fines doivent être protégées des chutes de matériau grossier.



**i** Le MSS 802(i) EVO peut entraîner un convoyeur de terrils via un port hydraulique disponible en option.

**1 200 - 1 400 mm**

Convoyeur de déchargement principal large MSS 502(i)/MSS 802(i) EVO

**Transformation**

possible de 3 à 2 granulométries finales

**Réglable en continu**

Vitesse de bande et hauteur de déchargement



# SÉCURITÉ ET ERGONOMIE

Pour un grand confort d'utilisation.

## Une machine doit être facile et sûre à utiliser, mais la facilité de maintenance est également très importante pour l'opérateur.

Tous les composants machine des cribles pour produits surclassés sont particulièrement simple d'accès pour un fonctionnement irréprochable, une utilisation simple et un entretien rapide.

Ainsi, les machines sont équipées de plateformes longues et larges pour le remplacement sûr des grilles du crible et d'autres travaux de maintenance.

Pour le remplacement ergonomique des grilles du crible à l'étage inférieur, le caisson du crible des installations MSS EVO peut être amené dans une position horizontale.

Grâce à une goulotte extractible, le nettoyage du tamisant du convoyeur de déchargement de trémie est simple et rapide.

## Des options supplémentaires améliorent le confort d'utilisation

Un éclairage LED normalisé est déjà monté dans les installations de base, l'éclairage premium en option permet de mieux éclairer encore le flux des matériaux et les points de transfert. Un ravitaillement en carburant simple des machines est possible des deux côtés. En option, le ravitaillement peut être également effectué via une pompe avec système de flexible.

## La sécurité est un point primordial

Les installations MSS EVO sont également équipées de manière optimale en termes de sécurité. Ainsi, tous les vérins pertinents pour le fonctionnement et la sécurité sont équipés de soupapes de frein de descente. Même en cas d'endommagement d'une conduite hydraulique, le vérin concerné reste dans sa position actuelle - pour protéger l'opérateur et la machine. Le pilotage des installations via le module de commande mobile, donc à une distance sûre et avec la meilleure vue d'ensemble possible, améliore en plus la sécurité sur le chantier.



● Éclairage standard + Éclairage premium

### Éclairage standard

L'éclairage standard comprend l'éclairage du poste de commande, du trajet, des montées et des plateformes de travail.

### Éclairage premium

L'éclairage premium comprend les projecteurs pour l'éclairage étendu du flux des matériaux et les points de transfert, ainsi qu'un projecteur de travail mobile.



## SIMPLICITÉ DE TRANSPORT

Rapidement sur place.

**Les installations MSS EVO sont particulièrement polyvalentes et peuvent être facilement transportées grâce à leurs dimensions compactes.**

Les convoyeurs latéraux sont repliés hydrauliquement et restent sur la machine durant le transport. Grâce au module de commande mobile, la configuration est simple et peut être bien visualisée et en toute sécurité à une certaine distance de l'ouvrage à commander.

La régulation continue de la vitesse du véhicule à chenilles permet un chargement précis et sûr sur la remorque surbaissée ainsi qu'un positionnement précis sur les lieux d'utilisation.



## SOLUTIONS DANS LE RESPECT DE L'ENVIRONNEMENT

Pour un avenir plus vert.



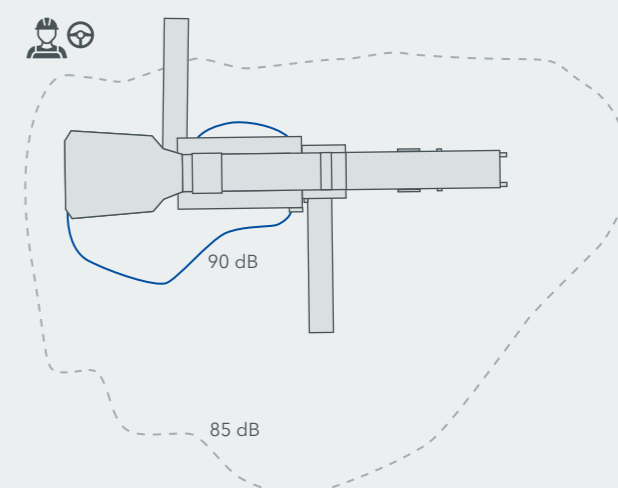
**Les cribles pour produits surclassés sont équipés d'innovations respectueuses de l'environnement.**

Les installations MSS EVO disposent d'un ventilateur thermorégulé. Ceci réduit le bruit et la consommation de gazole. Grâce à la vitesse de rotation moyenne plus faible du ventilateur, la pénétration de poussière dans le groupe moteur est réduite. La possibilité de fonctionnement électrique via l'alimentation électrique externe en option permet en outre de travailler sans émissions avec des coûts d'exploitation encore plus faibles.

Une pompe à eau électrique est disponible en option pour une alimentation autonome du système de pulvérisation.

**KLEEMANN > BON À SAVOIR**

Grâce au ventilateur thermorégulé, les cribles pour produits surclassés sont très silencieux et le travail à proximité des machines est ainsi nettement plus agréable pour l'opérateur.



# VOTRE CUSTOMER SUPPORT DU WIRTGEN GROUP

Un service sur lequel vous pouvez toujours compter.

Faites confiance à notre support technique fiable et rapide tout au long du cycle de vie de votre machine. Notre large offre de services vous propose des solutions adaptées pour répondre à toutes vos exigences.



## Service

Nous tenons notre promesse de service – avec une assistance rapide et simple, que ce soit sur le chantier ou dans nos ateliers professionnels. Notre équipe de service a reçu une formation d'experts. À l'aide d'outils spéciaux, les travaux de réparation, d'entretien et de maintenance sont effectués rapidement. Sur demande, nous pouvons vous assister avec des contrats de service sur mesure.

> [www.wirtgen-group.com/service](http://www.wirtgen-group.com/service)



## Pièces de rechange

Avec les pièces d'origine et accessoires de WIRTGEN GROUP, vous assurez le haut niveau de fiabilité et de disponibilité de vos machines à long terme. Nos experts peuvent également vous conseiller sur des solutions de pièces d'usure optimisées pour les applications. Nos pièces sont disponibles à tout moment dans le monde entier et sont faciles à commander.

> [parts.wirtgen-group.com](http://parts.wirtgen-group.com)



## Formation

Les collaborateurs responsables des marques de produits du WIRTGEN GROUP sont des spécialistes dans leurs domaines et bénéficient de dizaines d'années d'expérience en matière d'application. Nos clients bénéficient eux-aussi de cette expertise. Dans nos formations WIRTGEN GROUP, nous transmettons notre savoir à vos opérateurs et personnel de service.

> [www.wirtgen-group.com/training](http://www.wirtgen-group.com/training)



## Solutions télématiques

Dans le WIRTGEN GROUP, des machines de construction à la pointe de la technologie et des solutions télématiques sophistiquées vont de pair. Avec le Operations Center\*, la plateforme de solutions numériques d'optimisation des processus, des machines et des services, nous simplifions non seulement la planification de maintenance de vos machines, mais améliorons aussi la productivité et la rentabilité.

> [www.wirtgen-group.com/telematics](http://www.wirtgen-group.com/telematics)

\* John Deere Operations Center™ (anciennement WITOS) n'est actuellement pas disponible dans tous les pays. Veuillez contacter votre succursale ou revendeur si vous avez des questions à ce sujet.

# TECHNIQUE DE CRIBLAGE

Les moyens de criblage appropriés pour des résultats optimaux.

**Au quotidien, les grilles de crible sont mises à rude épreuve. Pour garantir le criblage durable et fiable du matériau souhaité, les grilles de crible d'origine de KLEEMANN GRADE sont soumises à des normes de qualité particulièrement rigoureuses.**

Le résultat du criblage est déterminé par de nombreux facteurs. Parmi les principaux facteurs d'influence, on trouve la forme des grains, le taux d'humidité et la quantité alimentée. Une grande sélection de moyens de criblage pour les étages inférieur et supérieur est disponible pour les crible pour

produits surclassés KLEEMANN. Ceux-ci peuvent être garnis en fonction de l'application et du résultat final souhaité. Les différents segments de criblage peuvent être configurés librement. Ceci apporte de la flexibilité dans les applications !

## 01 Crible à doigts FS-GRADE

- > Utilisable pour les substances difficilement détachables telles que les sols argileux humides et collants
- > Séparation de produits plats et encombrants

## 02 Grille à barreaux SG-GRADE

- > Utilisation préférentielle dans le traitement de la roche naturelle pour un matériau d'alimentation très grossier, cohésif et humide
- > Séparation de produits plats et encombrants

## 03 Tôle perforée PP-GRADE

- > Utilisation fréquente dans le traitement du gravier, le recyclage et le traitement de la roche naturelle en majorité avec un matériau grossier et/ou abrasif pour une sélectivité précise

## 04 Grille métallique - maille carrée / maille rectangulaire QM-GRADE

- > Pour le criblage de matériau fin et moyen
- > Différentes qualités et épaisseurs de fils sont disponibles (plus épais = plus longue durée de vie, plus fin = débit plus élevé)

## 05 Grilles harpe

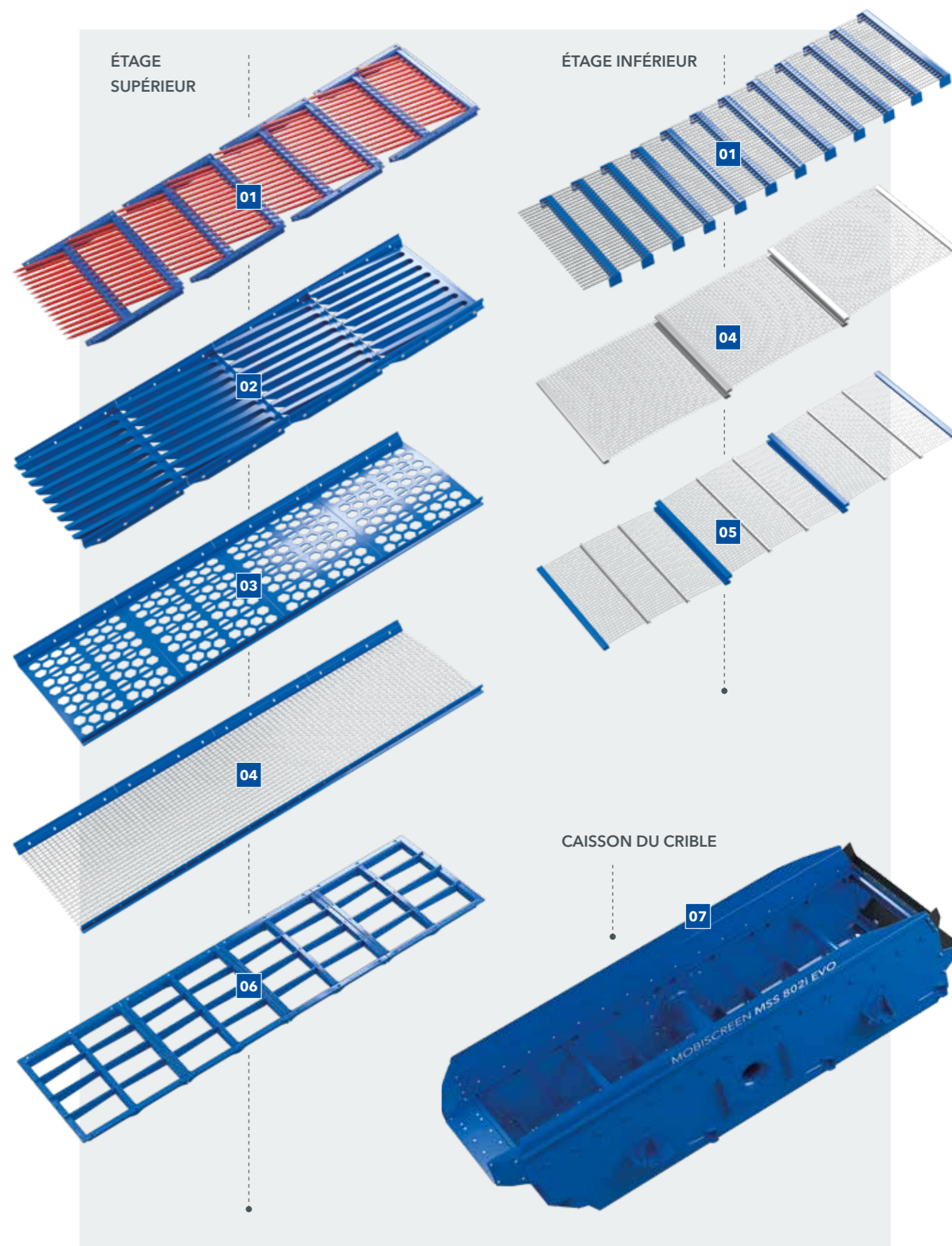
- > Disponibles dans différentes versions : G-harpe/Piano Wire PM-GRADE, S-harpe DM-GRADE, W-Harfe/Long Slot RM-GRADE
- > Recommandation d'utilisation pour les matériaux humides et collants difficiles à cribler
- > DM-GRADE : Avec effet autonettoyant par la vibration des fils longitudinaux

## 06 Cadre de réglage

- > Sert au soutien des moyens de criblage pour tôle perforée et grille métallique

## 07 Caisson du crible

- > Caisson du crible à deux étages

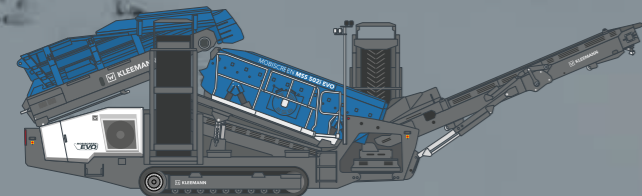


# VUE D'ENSEMBLE DES CARACTÉRISTIQUES TECHNIQUES

MOBISCREEN MSS 502(i) | MSS 802(i) EVO



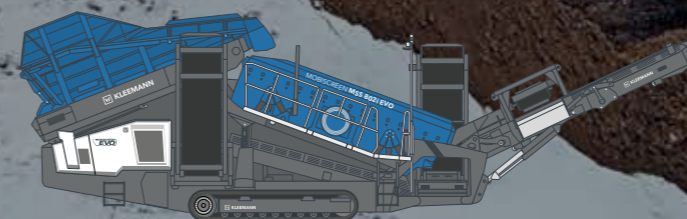
## CARACTÉRISTIQUES TECHNIQUES



### MSS 502(i) EVO

- > Taille du crible (l x L) : 1 350 x 4 000 mm
- > Capacité d'alimentation : 350 t/h
- > Taille d'alimentation : 640 x 400 x 240 mm
- > Poids : 26 500 - 33 500 kg

## CARACTÉRISTIQUES TECHNIQUES



### MSS 802(i) EVO

- > Taille du crible (l x L) : 1 550 x 4 880 mm
- > Capacité d'alimentation : 500 t/h
- > Taille d'alimentation : 800 x 500 x 300 mm
- > Poids : 32 000 - 38 500 kg



# KLEEMANN



## **KLEEMANN GmbH**

Manfred-Wörner-Str. 160  
73037 Göppingen  
Allemagne

T: +49 7161 206-0

M: [info@kleemann.info](mailto:info@kleemann.info)

 [www.kleemann.info](http://www.kleemann.info)