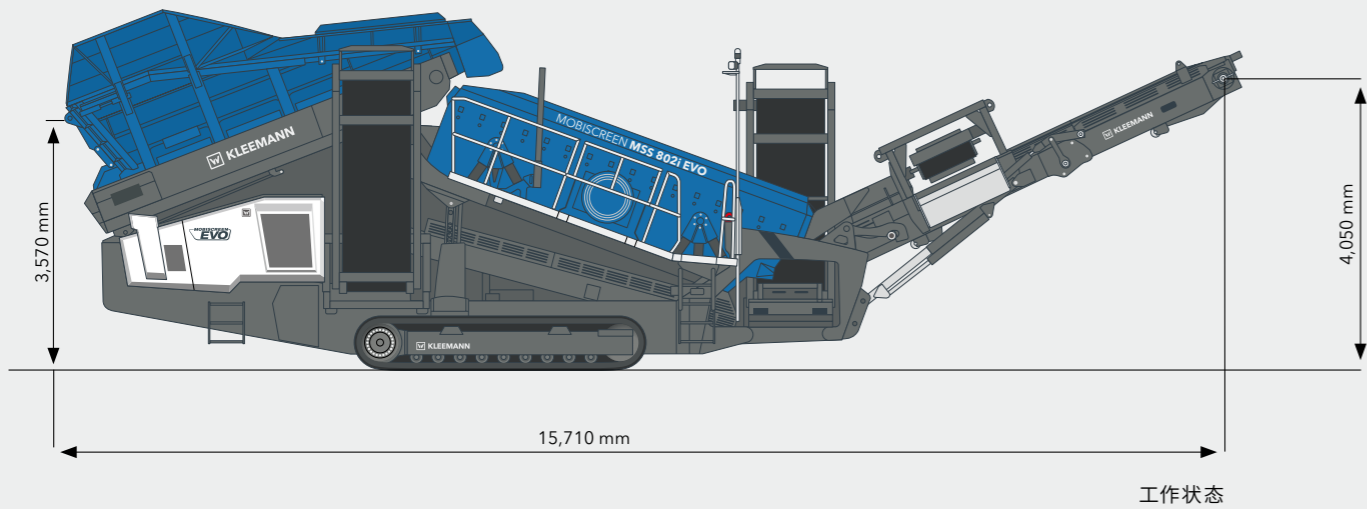


技术参数 | 履带底盘移动式筛分设备

# MOBISCREEN MSS 802(i) EVO





技术亮点

- ▣ 移动式双层筛分设备
- ▣ 柴油 — 液压驱动
- ▣ 原料筛
- ▣ 最大喂料尺寸: 800 x 500 x 300 mm

MOBISCREEN MSS 802(i) EVO

MOBISCREEN MSS 802(i) EVO 移动式筛分设备在天然石料加工和材料再生应用中被用作原料筛。拥有多种筛面可选，且筛分参数设置简单，因而用户能够根据新的工况轻松地调节筛分设备。借助现代化的控制系统，可方便地操控 MSS 802(i) EVO。得益于优异接近性，维护保养工作十分便捷。

MSS 802(i) EVO 技术参数

<b>喂料装置</b>		<b>中料皮带机</b>	
喂料能力约达 (t/h)	500	宽 x 长 (mm)	900 x 7,760
最大喂料尺寸 (mm)	800 x 500 x 300	卸料高度约 (加长型) (mm)	2,310 - 3,630 (4,060)
喂料高度 (mm)	3,570 (2,830*)	<b>粗料皮带机</b>	
料斗容量 (m <sup>3</sup> )	9.1	宽 x 长 (mm)	1,400 x 6,065
<b>喂料皮带机</b>		卸料高度约 (加长型) (mm)	2,650 - 4,050 (4,675)
宽 x 长 (mm)	1,400 x 4,500	<b>动力总成</b>	
型式 (选配)	可变速度	驱动理念	柴油 — 液压驱动
<b>筛分装置</b>		发动机制造商	道依茨
型式	双层振动筛分机	发动机功率 (kW)	99
上层 宽 x 长 (mm)	1,550 x 4,880	<b>运输</b>	
下层 宽 x 长 (mm)	1,500 x 4,500	运输高度约 (mm)	3,400
<b>转料皮带机</b>		运输长度约 (mm)	15,840
宽 x 长 (mm)	1,200 x 4,380	运输宽度约 (mm)	3,000
<b>细料皮带机</b>		基本配置运输重量 — 最全配置运输重量 (kg)	30,000 - 38,500
宽 x 长 (mm)	900 x 7,760	* 料斗后壁折叠高度	
卸料高度约 (加长型) (mm)	2,960 - 3,980 (4,400)		

基本配置

- ▣ 双层筛分装置
- ▣ 容量为 9.1 m<sup>3</sup> 的料斗
- ▣ 平面喂料皮带机
- ▣ 侧向卸料皮带机，皮带宽度 900 mm，最大卸料高度 3,630 mm/3,980 mm
- ▣ 主卸料皮带机，皮带宽度 1,400 mm，最大卸料高度 4,050 mm
- ▣ 可轻松地三种成品转换为两种成品 (根据配置，可能需要配重)
- ▣ 可拆卸带电缆控制面板，可控制所有的行驶和移动功能，用于调整设置、读取设备数据以及故障解决
- ▣ 预装的喷洒系统，可有效减少粉尘的产生
- ▣ 照明系统可确保工作状态下对工作平台、操作手所处位置以及履带底盘理想的照明效果

选择配置

- ▣ 料斗扩展件可单独折叠以便于从侧面和后部喂料：喂料口宽度 3,960 mm，有线遥控，可折叠并锁定
- ▣ KRS 耐磨钢制或橡胶制耐磨衬板
- ▣ 刮板式喂料机用于喂入粗料
- ▣ 拥有不同设计的侧向卸料皮带机：装备磁鼓和导料槽，伸缩式设计 (卸料高度 4,060 mm/4,400 mm)，镜像对称
- ▣ 筛箱橡胶阻尼板或链条可降低材料速度
- ▣ 输料皮带上的释放绳可确保在紧急情况下安全暂停
- ▣ 主卸料皮带上方的永磁除铁器
- ▣ 柴油加油泵：软管系统包含油泵
- ▣ 外部动力电 — 使得干线电路操作更加经济高效，可在两种能源之间切换：独立驱动 (柴油发动机) 或外部动力电
- ▣ 无线遥控：履带底盘、料斗卸料皮带机的开/关和速度设置、紧急停止
- ▣ 与其它克磊镙设备的电气互锁
- ▣ 拥有多种筛面可选，每层筛面可定制
- ▣ 用于粘性材料的筛面击打器
- ▣ 加长型主卸料皮带机，最大卸料高度 4,675 mm
- ▣ 电动水泵用于自动为喷洒系统供水
- ▣ 高级照明套包可为材料流动提供更理想的照明效果 (转换点和料堆)