

Informazioni tecniche

MT 3000-3(i) STANDARD



PowerFeeder MT 3000-3(i) Standard

Special Class

CARATTERISTICHE TECNICHE SALIENTI

- > Portata max 1200 t/h
- > Volume tramoggia max 15 t
- > Peso 19.765 kg
- > Potenza del motore: 160/142 kW a 2000 giri/min
- > Velocità di lavoro: 25 m/min.

MT 3000-3(i) Standard - Più efficienza e più comodità

L'alimentatore ad alta portata MT 3000-3(i) Standard è il compagno perfetto per garantire una portata costante ed affidabile nonché un'alimentazione senza contatto e senza interruzioni delle finitrici stradali.

Per aumentare ulteriormente la semplicità di utilizzo e l'efficienza della macchina, il nuovo MT 3000-3(i) Standard è munito del pacchetto "Tratto 3".



| SCHEDA TECNICA | MT 3000-3i STANDARD | MT 3000-3 STANDARD |
|--|---|--|
| Sistema di propulsione | | |
| | per gli Stati dell'UE/EFTA / USA / Canada / Giapponea | per tutti gli altri Paesi |
| Motore | diesel a 6 cilindri, raffreddato a liquido | |
| > Versione | Deutz | |
| > Costruttore | TCD 6.1 | |
| > Modello | TCD 2012 | |
| Potenza | | |
| > Potenza nominale | 160 kW a 2000 giri/min (secondo DIN) | 142 kW a 2000 giri/min (secondo DIN) |
| > Modalità ECO | 152 kW a 1800 giri/min | 134 kW a 1800 giri/min |
| Informazioni sulle emissioni | | |
| > Normativa antinquinamento | Fase V europea, EPA Tier 4f statunitense | Fase 3a europea, EPA Tier 3 statunitense |
| > Sistema di post-trattamento dei gas di scarico | DOC, FAP, SCR | |
| Serbatoio carburante | 450 l | |
| Sottocarro | | |
| Cingoli | con pattini di gomma | |
| > Versione | 3060 x 305 mm | |
| > Area di contatto al suolo | | |
| Velocità | | |
| > Lavoro | fino a 25 m/min, a variazione continua | |
| > Trasferimento | fino a 4,5 km/h, a variazione continua | |
| Tramoggia di trasferimento | | |
| Capacità | 15 t | |
| Larghezza | 3680 mm | |
| Altezza caricamento | 600 mm (fondo tramoggia) | |
| Rulli respingenti | | |
| > Di serie | a sospensione oscillante | |
| Tramoggia aggiuntiva | | |
| Capacità | 18 - 25 t | |
| | (recipiente per la tramoggia della finitrice) | |

Gruppi trasportatori

Trasportatori a coclea

| | |
|------------------|--|
| > Versione | 2, nella tramoggia di trasferimento |
| > Di serie | coclee convogliatrici cilindriche |
| > Diametro | 300 mm |
| > Trazione | trasmissioni idrostatiche indipendenti |
| > Numero di giri | 100 giri/min |

Nastro convogliatore

| | |
|--------------------|------------------------------|
| > Versione | 1, con azionamento idraulico |
| > Larghezza nastro | 1100 mm |

Portata del sistema trasportatore

| | |
|------------|----------------|
| > Versione | max. 1200 t/h* |
|------------|----------------|

Misure di trasporto e peso

Larghezza

| | |
|------------|-----|
| > Versione | 3 m |
|------------|-----|

Lunghezza

| | |
|------------|--------|
| > Versione | 8,95 m |
|------------|--------|

Altezza

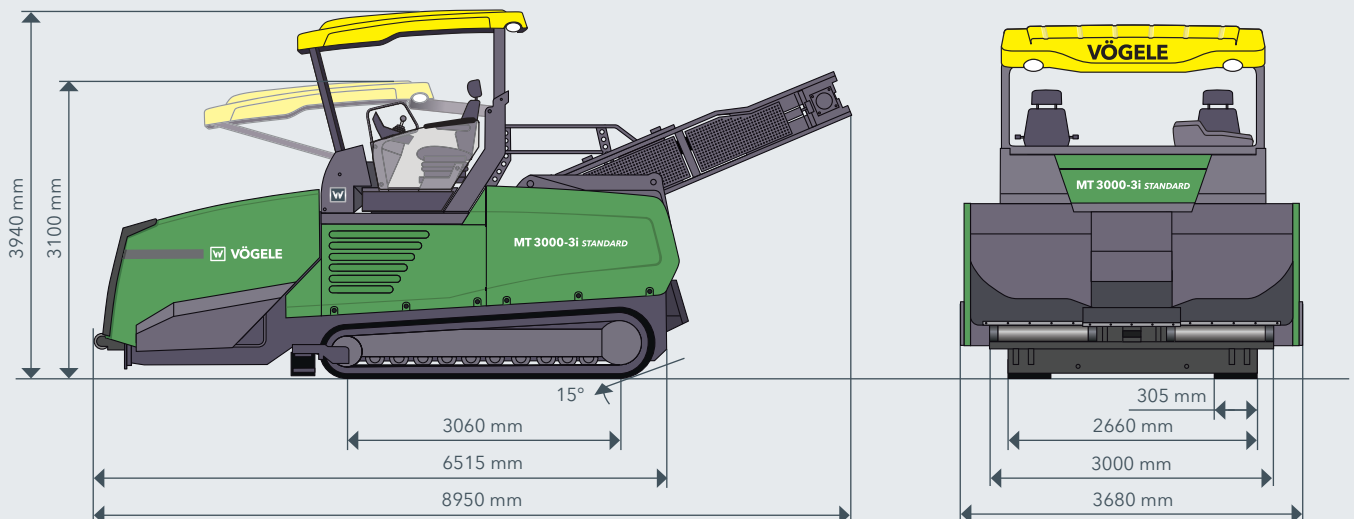
| | |
|------------|-------|
| > Versione | 3,1 m |
|------------|-------|

Peso

| | |
|------------|-----------|
| > Versione | 19.765 kg |
|------------|-----------|

Legenda: DOC = marmitta catalitica ossidante, FAP = filtro antiparticolato diesel, SCR = riduzione catalitica selettiva, *a seconda del conglomerato

VISTA LATERALE E FRONTALE



LE CARATTERISTICHE SALIENTI DELL'ALIMENTATORE MT 3000-3 (i) STANDARD

- > Il potente sistema di convogliamento del PowerFeeder VÖGELE MT 3000-3(i) Standard è in grado di movimentare fino a 1200 tonnellate di conglomerato all'ora
- > Sistema di comando ErgoPlus 3 con numerose funzioni comfort e automatiche
- > Semplicità di comunicazione tra operatore della macchina e conducente dell'autocarro con PaveDock Assistant
- > Grazie alla geometria modificata della tramoggia, l'autocarro di rifornimento può accostare facilmente e scaricare il materiale con rapidità
- > Il riscaldatore a gasolio mantiene il conglomerato alla temperatura ottimale già prima che venga scaricato il primo camion approvvigionatore
- > Il nuovo concept di manutenzione e assistenza agevola l'accesso a tutti i punti rilevanti per la manutenzione, il settaggio e la pulizia

| DOTAZIONE | MT 3000-3i Standard | MT 3000-3 Standard |
|--|---------------------|--------------------|
| > Sistema di comando ErgoPlus 3 facile da usare ed ergonomico | ■ | ■ |
| > Sedili di guida comfort | ■ | ■ |
| > Sedile del conducente ergonomico e riscaldato | □ | □ |
| > Parabrezza con tergicristalli | □ | □ |
| > Potente generatore trifase | ■ | ■ |
| > Fari di lavoro alogeni | ■ | ■ |
| > Fari di lavoro a LED | □ | □ |
| > AutoSet Plus per la massima facilità di manovra e il salvataggio dei programmi di convogliamento | □ | □ |
| > Presa di corrente con messa a terra completa di due scatole di derivazione per i palloni illuminanti | ■ | ■ |
| > Palloni illuminanti per gli interventi notturni | □ | □ |
| > Portellone frontale della tramoggia ad azionamento idraulico | ■ | ■ |
| > Tramoggia aggiuntiva per finitrici cingolate | □ | □ |
| > Coclee convogliatrici coniche | □ | □ |
| > Raschiatori per nastri convogliatori riscaldato elettricamente e ripiegabile idraulicamente | ■ | ■ |
| > Riscaldamento del nastro a gasolio con pannelli radianti senza contatto | ■ | ■ |
| > Sterzo automatico, meccanico o a ultrasuoni | □ | □ |
| > Controllo di distanza meccanico o elettronico (laserguidato) | □ | □ |
| > Sistema di comunicazione PaveDock Assistant | □ | □ |
| > Impianto di lavaggio con serbatoio ecologico e avvolgitubo | ■ | ■ |

L'elenco riporta solo un estratto della dotazione di fornitura.

■ Dotazione standard □ optional

La dotazione standard e gli optional possono variare a seconda della regione di distribuzione commerciale.

JOSEPH VÖGELE AG

Joseph-Vögele-Str. 1
67075 Ludwigshafen
Germany

T: +49 621 8105-0
F: +49 621 8105-461
M: marketing@voegele.info

www.voegele.info

