

Informaciones técnicas

MT 3000-3(i) STANDARD



PowerFeeder MT 3000-3(i) Standard

Special Class

HIGHLIGHTS TÉCNICOS

- > Capacidad de transporte hasta 1200 t/h
- > Volumen de la tolva de la mezcla hasta 15 t
- > Peso 19.765 kg
- > Potencia del motor: 160/142 kW a 2000 rpm
- > Velocidad de trabajo: 25 m/min

MT 3000-3(i) Standard - Más eficiencia y confort

La alimentadora de alto rendimiento MT 3000-3(i) Standard es el socio perfecto para disponer de una elevada capacidad de transporte confiable y una alimentación de las extendedoras continua y sin contacto.

Para aumentar adicionalmente la facilidad de manejo y la eficiencia de la máquina, la nueva MT 3000-3(i) Standard está equipada con el concepto de máquinas "Guión 3".



DATOS TÉCNICOS	MT 3000-3i STANDARD	MT 3000-3 STANDARD
Accionamiento		
	para los estados de la UE y de la EFTA / EE.UU. / Canadá / Japón	para los demás países
Motor	motor de 6 cilindros refrigerado por líquido	
> Versión	Deutz	
> Fabricante	TCD 6.1	TCD 2012
> Modelo		
Potencia		
> Nominal	160 kW a 2000 rpm (según DIN)	142 kW a 2000 rpm (según DIN)
> Modo ECO	152 kW a 1800 rpm	134 kW a 1800 rpm
Informaciones sobre emisiones		
> Normativa sobre gases de escape	normativa europea Fase V, norma estadounidense EPA Tier 4f	normativa europea Fase 3a, norma estadounidense EPA Tier 3
> Tratamiento posterior de los gases de escape	DOC, DPF, SCR	
Depósito de carburante	450 l	
Tren de orugas		
Orugas	con zapatas de goma	
> Versión	3060 x 305 mm	
> Superficie de apoyo		
Velocidades		
> Trabajo	hasta 25 m/min, regulable progresivamente	
> Desplazamiento	hasta 4,5 km/h, regulable progresivamente	
Tolva de transferencia		
Capacidad	15 t	
Anchura	3680 mm	
Altura de alimentación	600 mm (fondo de la tolva)	
Rodillos de empuje para camiones		
> Estándar	suspendidos oscilantes	
Tolva adicional		
Capacidad	18 - 25 t	
	(para la tolva receptora de la extendidora)	

Sistema de transporte

Sinfines de transporte

> Versión	2, en la tolva de transferencia
> Estándar	sinfines de transporte cilíndricos
> Diámetro	300 mm
> Accionamiento	accionamientos individuales hidráulicos
> Número de revoluciones	100 rpm

Cinta transportadora

> Versión	1, con accionamiento hidráulico
> Anchura de la cinta	1100 mm

Capacidad de transporte

> Versión	máx. 1200 t/h*
-----------	----------------

Dimensiones de transporte y peso

Anchura

> Versión	3 m
-----------	-----

Longitud

> Versión	8,95 m
-----------	--------

Altura

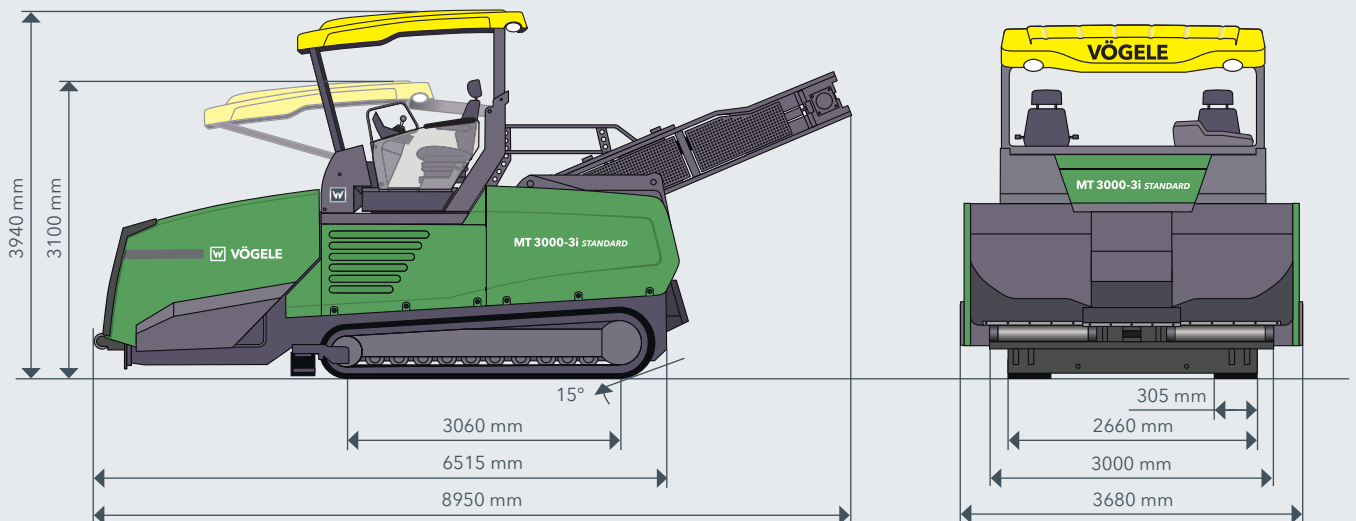
> Versión	3,1 m
-----------	-------

Peso

> Versión	19.765 kg
-----------	-----------

Legenda: DOC = catalizador de oxidación de diésel, DPF = filtro de partículas diésel, SCR = reducción catalítica selectiva, * dependiendo de la mezcla

VISTA LATERAL Y FRONTAL



LOS HIGHLIGHTS DE LA MT 3000-3(i) STANDARD

- > El potente concepto de transferencia de la VÖGELE PowerFeeder MT 3000-3(i) Standard puede transportar hasta 1200 t de mezcla por hora
- > Sistema de mando ErgoPlus 3 con gran cantidad de funciones de confort y automáticas
- > Comunicación sencilla entre el conductor de la alimentadora y el del camión con la función "PaveDock Assistant"
- > La geometría modificada de la tolva de la mezcla facilita el acoplamiento sencillo del camión transportador de mezcla y una descarga rápida
- > La calefacción de diésel optimizada mantiene confiablemente la mezcla a la temperatura desde la primera carga del camión
- > El nuevo concepto de mantenimiento y servicio simplifica el acceso a todos los puntos relevantes para mantenimiento, ajuste y limpieza

EQUIPAMIENTO	MT 3000-3i Standard	MT 3000-3 Standard
> Concepto de mando ErgoPlus 3 sencillo y ergonómico	■	■
> Asientos de conductor confortables	■	■
> Asientos de conductor ergonómicos calentables	□	□
> Luna delantera con limpiaparabrisas	□	□
> Generador de corriente trifásica de alto rendimiento	■	■
> Faros de trabajo halógenos	■	■
> Faros de trabajo LED	□	□
> AutoSet Plus para el desplazamiento sencillo en la obra y guardar los programas de transporte	□	□
> Toma de corriente con protección a tierra incl. 2 cajas de conexión para balón luminoso	■	■
> Balones luminosos para el trabajo nocturno	□	□
> Puerta frontal hidráulica de la tolva receptora	■	■
> Tolva sobrepuesta para extendedora sobre orugas	□	□
> Sinfines de transporte cónicos	□	□
> Racletas para cintas transportadoras calentadas eléctricamente y abatibles hidráulicamente	■	■
> Calefacción de la cinta operada con diésel con radiadores planos sin contacto	■	■
> Automatismo de dirección, mecánico o ultrasonido	□	□
> Regulación de distancia, mecánica o electrónica (controlada por láser)	□	□
> Sistema de comunicación "PaveDock Assistant"	□	□
> Sistema de limpieza con depósito y arrollador de manguera	■	■

La lista contiene solo un extracto del volumen del suministro.
El equipamiento estándar y las opciones pueden ser diferentes según la región de ventas.

■ equipamiento estándar □ opcional

JOSEPH VÖGELE AG

Joseph-Vögele-Str. 1
67075 Ludwigshafen
Germany

T: +49 621 8105-0
F: +49 621 8105-461
M: marketing@voegele.info

www.voegele.info

