

Teknik bilgiler

MOBISCREEN MSS 802(i) EVO



Paletli mobil elek tesisi

Doğal taş / doğal kayada ve geri dönüşümde kullanım

MOBISCREEN MSS EVO

Üretim serisi

ÖNE ÇIKANLAR

- > Kaba parçalar için elek
- > Mobil iki katlı elek
- > Dizel-Hidrolik tahrik
- > Maksimum besleme ebadı 800 x 500 x 300 mm



Mobil kaba parçalar için elek MOBISCREEN MSS 802(i) EVO

Mobil elek tesisi MOBISCREEN MSS 802(i) EVO, doğal taş / doğal kayada ve geri dönüşümde kaba elek olarak kullanılır. Kapsamlı elek yüzeyi yelpazesi ve eleme parametrelerinin basitçe ayarlanabilmesi, elek tesisini yeni çalışma koşullarına

kolayca uyarlamayı mümkün kılar. MSS 802(i) EVO, modern bir kumanda sistemi kullanılarak rahatlıkla çalıştırılır. İyi erişilebilirlik sayesinde bakım çalışmaları rahatlıkla yapılabilir.

TEKNİK VERİLER MSS 802(i) EVO

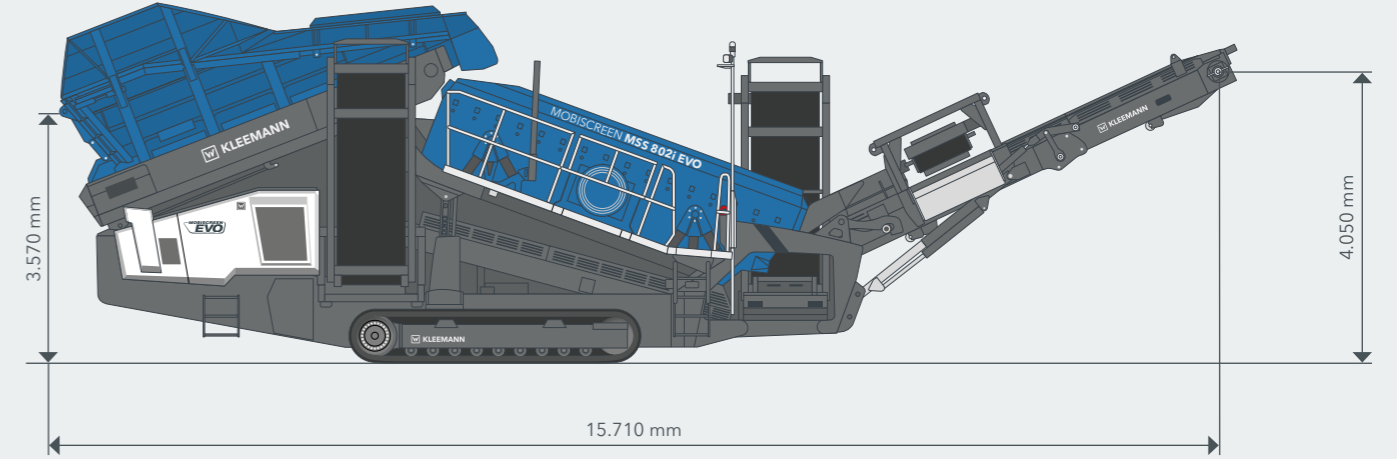
Besleme ünitesi	
Besleme kapasitesi maks. yaklaşık (t/s)	500
Besleme ebadı maks. (mm)	800 x 500 x 300
Besleme yüksekliği yakl. (mm)	3.570 (2.830 ¹⁾)
Hazne hacmi (m ³)	9,1
Hazne tahliye konveyörü	
Genişlik x Uzunluk (mm)	1.400 x 4.500
Tip (opsiyonel)	Değişken hızlı
Eleme	
Tip	Çift katlı kaba parça eleği
Üst kanat Genişlik x Uzunluk (mm)	1.550 x 4.880
Alt kat Genişlik x Uzunluk (mm)	1.550 x 4.500
İnce tane konveyörü	
Genişlik x Uzunluk (mm)	1.200 x 4.380
İnce tane tahliye konveyörü	
Genişlik x Uzunluk (mm)	900 x 7.760
Tahliye yüksekliği yakl. (mm)	2.960 - 3.980 (4.400 ²⁾)

Orta tane tahliye konveyörü	
Genişlik x Uzunluk (mm)	900 x 7.760
Tahliye yüksekliği yakl. (mm)	2.310 - 3.630 (4.060 ²⁾)
Büyük tane tahliye konveyörü	
Genişlik x Uzunluk (mm)	1.400 x 6.065
Tahliye yüksekliği yakl. (mm)	2.650 - 4.050 (4.675 ²⁾)
Tahrik grubu	
Tahrik konsepti	Dizel-Hidrolik
Güç Ünitesi	John Deere
Güç ünitesinin gücü (kW)	94 - 98
Nakliye ölçüleri	
Yükseklik yakl. (mm)	3.400
Uzunluk yakl. (uzatılmış) (mm)	15.840 (16.780)
Genişlik yakl. (mm)	3.000
Ana tesis nakliye ağırlığı - maks. donanım yakl. (kg)	32.000 - 38.500

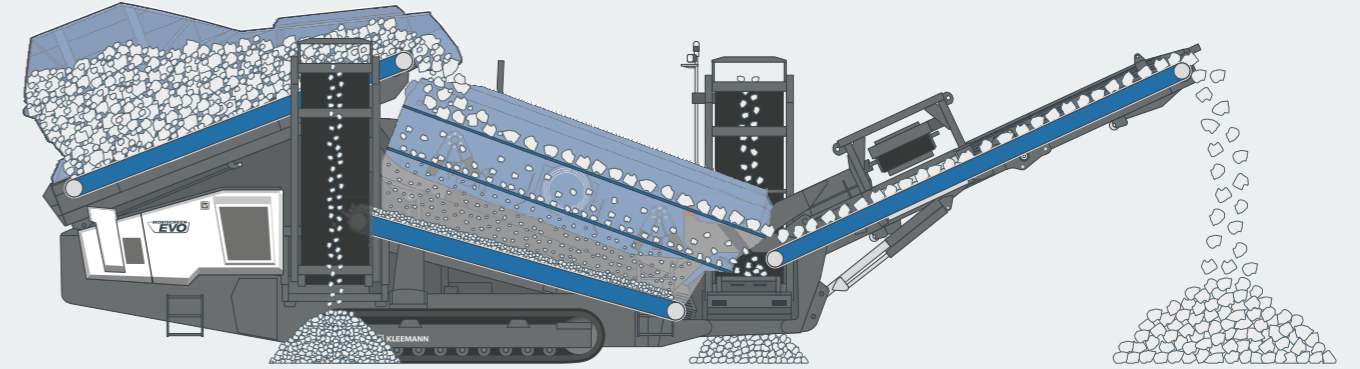
¹⁾ Hazne arka duvarını aşağı katlarken yükseklik

²⁾ Uzun tahliye konveyöründe maks. tahliye yüksekliği (opsiyonel)

İŞLETİM KONUMU



MALZEME AKIŞI



Orantılı kumandalı yürüyen aksamı ile kaba parçalar için elek, alçak yükleyiciden kullanım yerine veya şantiye içinde hızlı ve hassas bir şekilde hareket ettirebilir. Yan boşaltma bantları, yapı parçalarını monte etmeden veya sökmeden katlanır, böylece kurulum sürelerini azaltır. Üç yüksekliğe katlanabilen hazne arka duvarı, daha fazla

çok yönlülük sunar ve düşük tahliye yüksekliği ile kırma tesislerinin beslenmesini sağlar. Ayrıca tesis hızlı ve kolay bir şekilde 3 yoldan 2 yollu splite dönüştürülebilir. MSS 802(i) EVO ile üç veya iki nihai tane büyüklüğü üretilebilir ve boşaltılabilir.

STANDART ÖZELLİKLER

- > İki katlı elek
- > Hazne 9,1 m³
- > Besleme konveyörü düz bant
- > Yan tahliye konveyörü, bant genişliği 900 mm, Tahliye yüksekliği maks. 3.630 mm/3.980 mm
- > Ana tahliye konveyörü, bant genişliği 1.400 mm, Tahliye yüksekliği maks. 4.050 mm
- > 3'ten 2 nihai tane boyutuna basit dönüşüm mümkündür (konfigürasyona bağlı olarak dengeleme ağırlıkları gereklidir)
- > Tüm sürüş ve hareket fonksiyonlarını kontrol etmek, ayarları yapmak ve makine verilerini ve sorun giderme yardımcılarını okumak için kullanılabilen ayrılabilir, kablolu makine kumandası
- > Verimli filo ve servis yönetimi için WITOS FleetView telematik sistem
- > Toz indirgemek için su püskürtme sisteminin ön hazırlığı
- > Sürüş işletiminde kontrol panellerini, operatör kabinini ve zincirli paletleri aydınlatmak için standartlara uygun aydınlatma konsepti

OPSİYONLAR

- > Arkadan ve yandan yükleme için ayrı olarak katlanabilir hazne doldurma yardımcıları: Giriş açıklığının genişliği 3.960 mm, kablolu uzaktan kumanda ile katlanabilir ve kilitlenebilir
- > Aşınmaya dayanıklı çelikten (KRS) veya kauçuktan yapılmış aşınma plakası
- > Özellikle kaba malzemeleri beslemek için apron besleyici
- > Farklı tasarımlarda yan boşaltma bantları: Manyetik tambur ve tahliye oluşu ile, teleskopik (tahliye yükseklikleri 4.060 mm/ 4.400 mm), lateral olarak ters konfigürasyon
- > Malzeme freni veya zincir perde, besleme malzemesinin hızını düşürür
- > Acil bir durumda güvenli durma için sevk bantlarındaki çekme kabloları
- > Ana tahliye konveyörünün üzerindeki doğal manyetik separatör
- > Dizel yakıt ikmali pompası: Pompa dahil hortum sistemi
- > Harici güç kaynağı - Ekonomik şebeke işletimi için, iki enerji kaynağı arasında geçiş yapılabilir: Dahili tahrik (dizel motor) veya harici güç kaynağı
- > Radyo dalgalı uzaktan kumanda: Yürüyüş dişlisi, hazne tahliye konveyörü AÇIK/KAPALI ve ayrıca hız ayarı, acil durdurma
- > Diğer Kleemann tesisleriyle bağlantı için hat bağlantısı
- > Tüm katlar için geniş elek yüzeyi seçimi, ayrı elek segmentleri için ayrı konfigürasyon seçenekleri
- > Yapışkan malzemede kullanılmak için elek tokmakları
- > Uzatılmış ana tahliye konveyörü, tahliye yüksekliği maks. 4.675 mm
- > Püskürtme sisteminin kendi kendine yeterli beslemesi için elektrikli su pompası
- > Malzeme akışının daha uzun süre aydınlatılması için birinci sınıf aydınlatma (aktarım noktaları ve yığınlar)



Makinenin ekonomik çalışması doğru aşınma parçalarının seçimini gerektirir. KLEEMANN orijinal parçalar, kullanıcının ve makinenin gereksinimlerine en uygun şekilde uyarlanmıştır. Uygulama bilgimiz ve uzman tavsiyemiz ile müşterilerimizi kendi bireysel uygulamaları için en uygun aşınma parçalarını bulma konusunda destekliyoruz. Ayrıntılı bilgi: parts.wirtgen-group.com

KLEEMANN GmbH

Manfred-Wörner-Str. 160
73037 Göppingen
Almanya

T: +49 7161 206-0
F: +49 7161 206-100
M: info@kleemann.info

www.kleemann.info

**KLEEMANN**