

Технические характеристики

# MOBISCREEN MSS 802(i) EVO



**Сортировочная установка на гусеничном ходу**

Для обработки природного камня и переработки отходов

**MOBISCREEN MSS EVO**

Серия

## **ПРЕИМУЩЕСТВА**

- > Виброгрохот для крупнокускового материала
- > Мобильный двухдековый грохот
- > Дизель-гидравлический привод
- > Макс. крупность питания 800 x 500 x 300 мм



**Мобильный виброгрохот для крупнокускового материала MOBISCREEN MSS 802(i) EVO**

Мобильная сортировочная установка MOBISCREEN MSS 802(i) EVO используется в качестве грохота для разделения крупнокускового материала при обработке природного камня и переработке отходов. Широкий выбор просеивающих панелей и простая настройка параметров грохочения позволяют легко адаптировать

сортировочную установку к новым условиям эксплуатации. Комфортное управление MSS 802(i) EVO происходит с помощью современной системы управления. Благодаря простому доступу работы по техническому обслуживанию не вызывают никаких проблем.

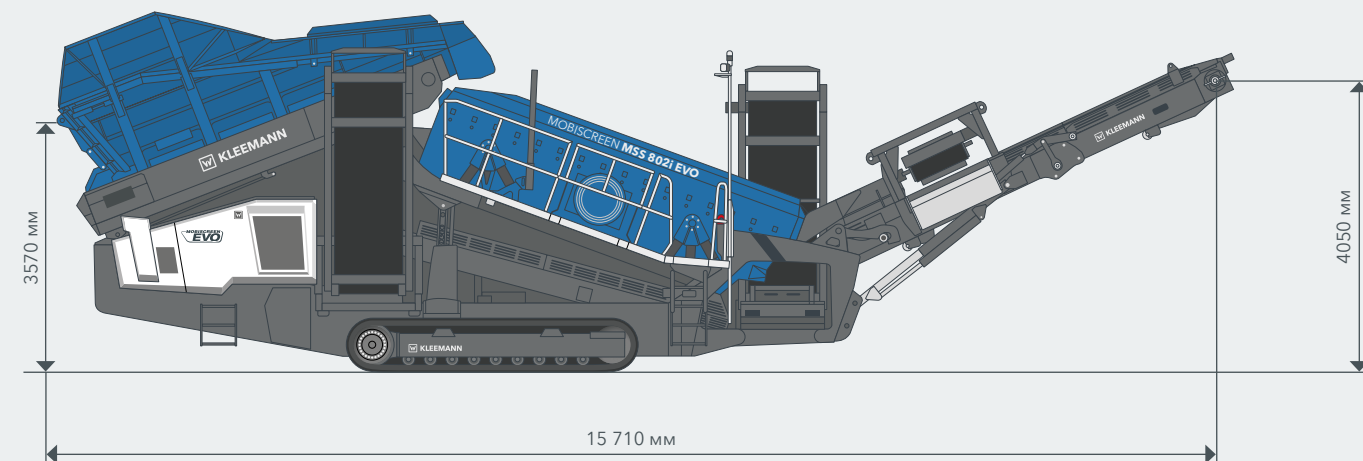
**ТЕХНИЧЕСКИЕ ХАРАКТЕРИСТИКИ MSS 802(i) EVO**

Загрузочный бункер	
Производительность по загрузке, ок. (т/ч)	500
Макс. крупность питания (мм)	800 x 500 x 300
Высота подачи, ок. (мм)	3570 (2830 <sup>1)</sup> )
Объём бункера (м <sup>3</sup> )	9,1
Разгрузочный конвейер бункера	
Ширина x длина (мм)	1400 x 4500
Тип (опция)	в зависимости от скорости
Грохочение	
Тип	Двухдековый грохот для сортировки крупнокусковых материалов
Верхняя дека, ширина x длина (мм)	1550 x 4880
Нижняя дека, ширина x длина (мм)	1550 x 4500
Конвейер для мелкой фракции	
Ширина x длина (мм)	1200 x 4380
Конвейер отвода мелкой фракции	
Ширина x длина (мм)	900 x 7760
Высота разгрузки, ок. (мм)	2960–3980 (4400 <sup>2)</sup> )

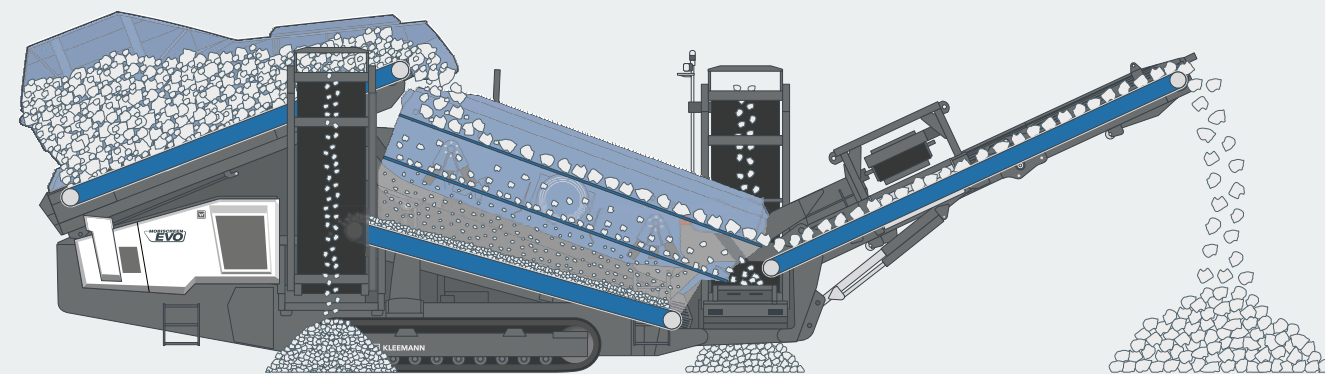
Разгрузочный конвейер для средней фракции	
Ширина x длина (мм)	900 x 7760
Высота разгрузки, ок. (мм)	2310–3630 (4060 <sup>2)</sup> )
Разгрузочный конвейер для надситовой фракции	
Ширина x длина (мм)	1400 x 6065
Высота разгрузки, ок. (мм)	2650–4050 (4675 <sup>2)</sup> )
Приводной агрегат	
Тип привода	дизель-гидравл.
Изготовитель приводного агрегата	John Deere
Мощность приводного агрегата (кВт)	94–98
Размеры в положении для транспортировки	
Высота, ок. (мм)	3400
Длина, ок. (удлинённое исполнение) (мм)	15 840 (16 780)
Ширина, ок. (мм)	3000
Транспортировочная масса базовой установки в макс. комплектации, ок. (кг)	32 000–38 500

<sup>1)</sup> Высота при опущенной задней стенке бункера  
<sup>2)</sup> макс. высота разгрузки при удлинённом разгрузочном конвейере (опция)

РАБОЧЕЕ ПОЛОЖЕНИЕ



ПОТОК МАТЕРИАЛА



Благодаря шасси с пропорциональным управлением виброгрохот для крупнокускового материала можно быстро перемещать точно в нужное место, например от автомобиля с уменьшенной погрузочной высотой к месту эксплуатации или по территории карьера/стройплощадки. Складывание/раскладывание боковых разгрузочных конвейеров происходит без монтажа/демонтажа деталей, что позволяет сократить время переналадки. Конструкция бункера с задней

стенкой с возможностью раскладывания на три уровня разной высоты обеспечивает повышение гибкости при эксплуатации и позволяет выполнять загрузку дробильных установок с небольшой высотой разгрузки. Кроме того, установку можно быстро и легко переоборудовать с грохочения трёх конечных крупностей щебня на две. Таким образом, с помощью MSS 802(i) EVO можно получать и разгружать по выбору три или две фракции конечного продукта.

## СТАНДАРТНОЕ ОСНАЩЕНИЕ

- > Двухдековый узел грохота
- > Узел бункера 9,1 м<sup>3</sup>
- > Загрузочный конвейер с гладкой лентой
- > Боковые разгрузочные конвейеры, ширина ленты 900 мм, макс. высота разгрузки 3630 мм/3980 мм
- > Основной разгрузочный конвейер, ширина ленты 1400 мм, макс. высота разгрузки 4050 мм
- > Возможна простая переналадка грохочения с трёх конечных крупностей на две (в зависимости от конфигурации требуются противовесы)
- > Съёмный кабельный блок управления всеми функциями движения/передвижения, настройки и считывания данных установки, а также способов устранения ошибок
- > Телематическая система WITOS FleetView для эффективного управления парком и обслуживанием техники
- > Предустановленная система водораспыления для снижения пылевой нагрузки
- > Отвечающая применимым стандартам система освещения рабочих площадок, щита управления и гусеничных ходовых частей в режиме движения

## ОПЦИИ

- > Раздельно складываемые/раскладываемые панели облегчения загрузки бункера сзади и сбоку: ширина приёмного отверстия 3960 мм, складывание/раскладывание и блокировка с помощью кабельного пульта ДУ
- > Изнашиваемый кожух из износостойкой стали (KRS) или резины
- > Пластинчатый конвейер для загрузки особо крупной фракции

## ОПЦИИ

- > Боковые разгрузочные конвейеры разного исполнения: с магнитным барабаном и спускным лотком, телескопическое исполнение (высота разгрузки 4060/4400 мм), зеркальная конфигурация
- > Тормоз материала или цепная завеса, уменьшает скорость продвижения материала при загрузке
- > Тросы аварийного отключения на конвейерах для безопасной остановки в аварийной ситуации
- > Магнитный сепаратор с постоянным магнитом над основным разгрузочным конвейером
- > Заправочный насос дизельного топлива: шланговая система с насосом
- > Внешний источник электропитания – для экономичной эксплуатации от электросети; возможно переключение между двумя источниками энергии: собственный привод (дизельный двигатель) или внешний источник электропитания
- > Радиоуправление: гусеничное шасси, включение/выключение разгрузочного конвейера бункера, а также настройка скорости, аварийный останов
- > Линейное соединение для объединения в технологическую линию с другими установками KLEEMANN
- > Широкий выбор просеивающих панелей для всех дек, индивидуальная конфигурация отдельных просеивающих сегментов
- > Стрягивающие шнуры для работы с налипающим материалом
- > Удлиненный основной разгрузочный конвейер, высота разгрузки макс. 4675 мм
- > Электрический водяной насос для автономного питания системы распыления воды
- > Освещение Premium для расширения зоны освещения потока материала (точки передачи и отвалы)



Экономичная эксплуатация установки предполагает правильный выбор быстроизнашивающихся деталей. Оригинальные детали Kleemann адаптированы к требованиям пользователей и установки. Мы оказываем нашим клиентам профессиональные консультации по выбору быстроизнашивающихся деталей с учётом индивидуальных условий применения. Дополнительная информация: [parts.wirtgen-group.com](http://parts.wirtgen-group.com)

### KLEEMANN GmbH

Manfred-Wörner-Str. 160  
73037 Göppingen  
Германия

Тел.: +49 7161 206-0  
Факс: +49 7161 206-100  
E-mail: [info@kleemann.info](mailto:info@kleemann.info)

[www.kleemann.info](http://www.kleemann.info)

