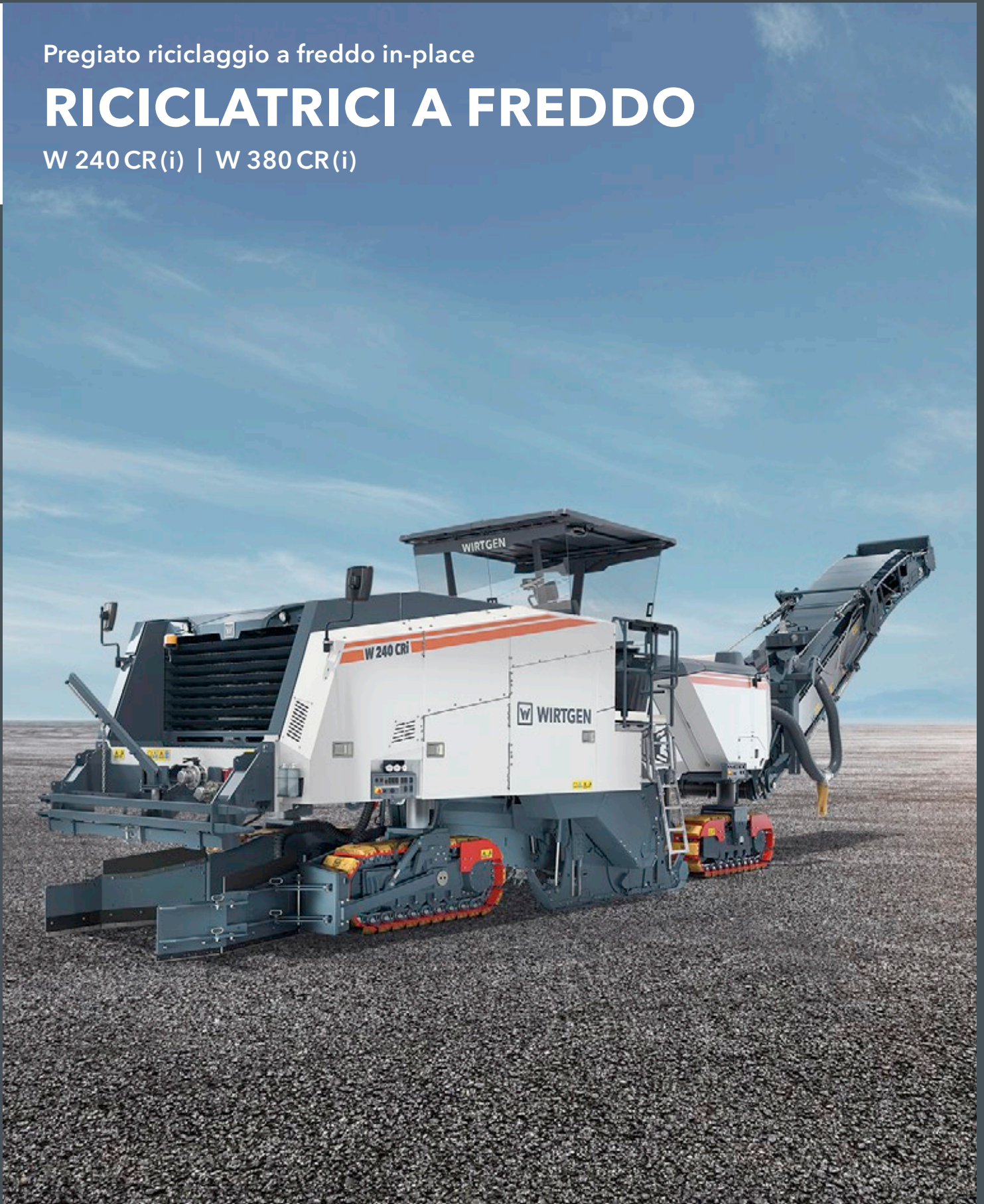


Pregiato riciclaggio a freddo in-place

# RICICLATRICI A FREDDO

W 240 CR(i) | W 380 CR(i)



# PREGIATO RICICLAGGIO A FREDDO IN-PLACE

Le macchine della serie CR sono impiegate quale parte di un treno di stesa per il riciclaggio a freddo in sito economico delle carreggiate in una passata per mezzo dell'aggiunta di cemento, acqua e/o emulsione bituminosa o bitume schiumato, con una prestazione di miscelazione fino a 800 t/h.

La potente W 240 CR(i) con carico posteriore e larghezza operativa di 2.350 mm è perfetta per il risanamento delle carreggiate nei cantieri con spazi stretti ed è inoltre semplice da trasportare quale unità.

La potente W 380 CR(i) con carico posteriore e larghezza operativa di 3.800 mm è utilizzata per il risanamento di carreggiate complete e molto larghe, con una resa giornaliera estremamente grande.

Mediante la fresatura preliminare laterale le riciclatrici a freddo sono in grado di risanare carreggiate oltre la larghezza di fresatura della macchina in modo flessibile in un'unica passata.

È inoltre possibile utilizzare la riciclatrice a freddo come fresa ad alta prestazione oppure per granulare strutture stradali.

## RICICLATRICI A FREDDO E STABILIZZATRICI WIRTGEN

### STABILIZZATRICE SEMI- PORTATA (SERIE WS)

- > Larghezza operativa fino a 2.500 mm
- > Profondità di lavoro fino a 500 mm

### RICICLATRICE A FREDDO E STABILIZZATRICE (SERIE WR)

- > Larghezza operativa fino a 2.400 mm
- > Profondità di lavoro fino a 560 mm

### ROCK CRUSHER (SERIE WRC)

- > Larghezza operativa fino a 2.320 mm
- > Profondità di lavoro fino a 510 mm

### RICICLATRICE A FREDDO (SERIE CR)

- > Larghezza operativa fino a 3.800 mm
- > Profondità di lavoro fino a 350 mm

### IMPIANTO MOBILE DI MISCELAZIONE A FREDDO (SERIE KMA)

- > Capacità produttiva fino a 240 t/h

### ATTREZZATURE DA LABORATORIO

# PANORAMICA DELLE CARATTERISTICHE SALIENTI

## Dotazione perfetta

### 01 Sistema di comando semplice e intuitivo

- > Quadri di comando principali posizionabili in modo flessibile per entrambe le direzioni di lavoro
- > Visualizzazione di tutti i parametri della macchina tramite il display a colori ad alta risoluzione
- > Quattro grandi pannelli di comando intuitivi per il personale a terra
- > Sistema di diagnostica di bordo per un'assistenza manutentiva semplice e rapida
- > Numerose nuove funzioni automatiche per un comando semplice
- > Preciso sistema di livellazione **LEVEL PRO** con diverse varianti di sensori

### 02 Perfezione in fatto di visuale, comfort ed ergonomia

- > Visibilità perfetta grazie alla geometria della macchina adattata in modo ottimale
- > Pregiato sistema telecamere con un massimo di sette telecamere
- > Posto di comando variabile e chiaro con tettuccio di protezione
- > Potente pacchetto di illuminazione a LED per il lavoro notturno
- > Semplice messa in funzione e rapida conversione della macchina per la rispettiva applicazione

03



### 03 Potenza enorme

- > Potente motore diesel con un'alta coppia motrice
- > Emissioni sonore minimizzate per l'impiego diurno e notturno nelle aree urbane
- > Intelligente gestione di macchina e motore per il massimo avanzamento
- > Trazione integrale (ASC) e sistema di sospensione oscillante a quattro punti per una trazione ottimale
- > Azionamento meccanico diretto del rotore per un alto grado di efficacia
- > Potente nastro di scarico orientabile e pieghevole con velocità del nastro trasportatore regolabile in modo continuo
- > Trasferimento controllato del materiale asportato in eccesso ai mezzi pesanti tramite nastro di scarico

### 04 Sistemi di spruzzatura precisi e affidabili

- > Sistemi di spruzzatura integrati nella macchina per l'acqua, l'emulsione bituminosa e il bitume schiumato
- > Barra di spruzzatura **VARIO** - sezione degli ugelli variabile e regolabile per una pressione di spruzzatura costante indipendentemente dalla quantità
- > Pannello di dosaggio con display per un comando affidabile e un monitoraggio semplice del dosaggio di legante
- > Sistema di spruzzatura riscaldato elettricamente per il bitume e l'emulsione bituminosa, filtro compreso
- > Monitoraggio del processo innovativo per la produzione del bitume schiumato
- > Funzione di autopulizia e lavaggio automatico per un'alta sicurezza di funzionamento degli ugelli

### 05 Efficiente gruppo di fresatura e miscelazione

- > Gruppo di fresatura e miscelazione concepito in modo ottimale per il riciclaggio a freddo o per il carico anteriore (fresatura)
- > Sistema di cambio rapido **HT22** resistentissimo all'usura
- > Dispositivo idraulico per la rotazione del rotore ed espulsore per denti idraulico e/o pneumatico per un cambio dei denti semplice
- > Gruppo di fresatura modulare **MCS EXTEND** (Multiple Cutting System) disponibile per le larghezze operative di 3,2 m, 3,5 m e 3,8 m



# RICICLAGGIO A FREDDO CON CARICO POSTERIORE INTEGRATO

**01** Macchina spandilegante  
STREUMASTER

**02** Autocisterna dell'acqua

**03** Autocisterna del legante

**04** Riciclatrice a freddo WIRTGEN  
della serie CR

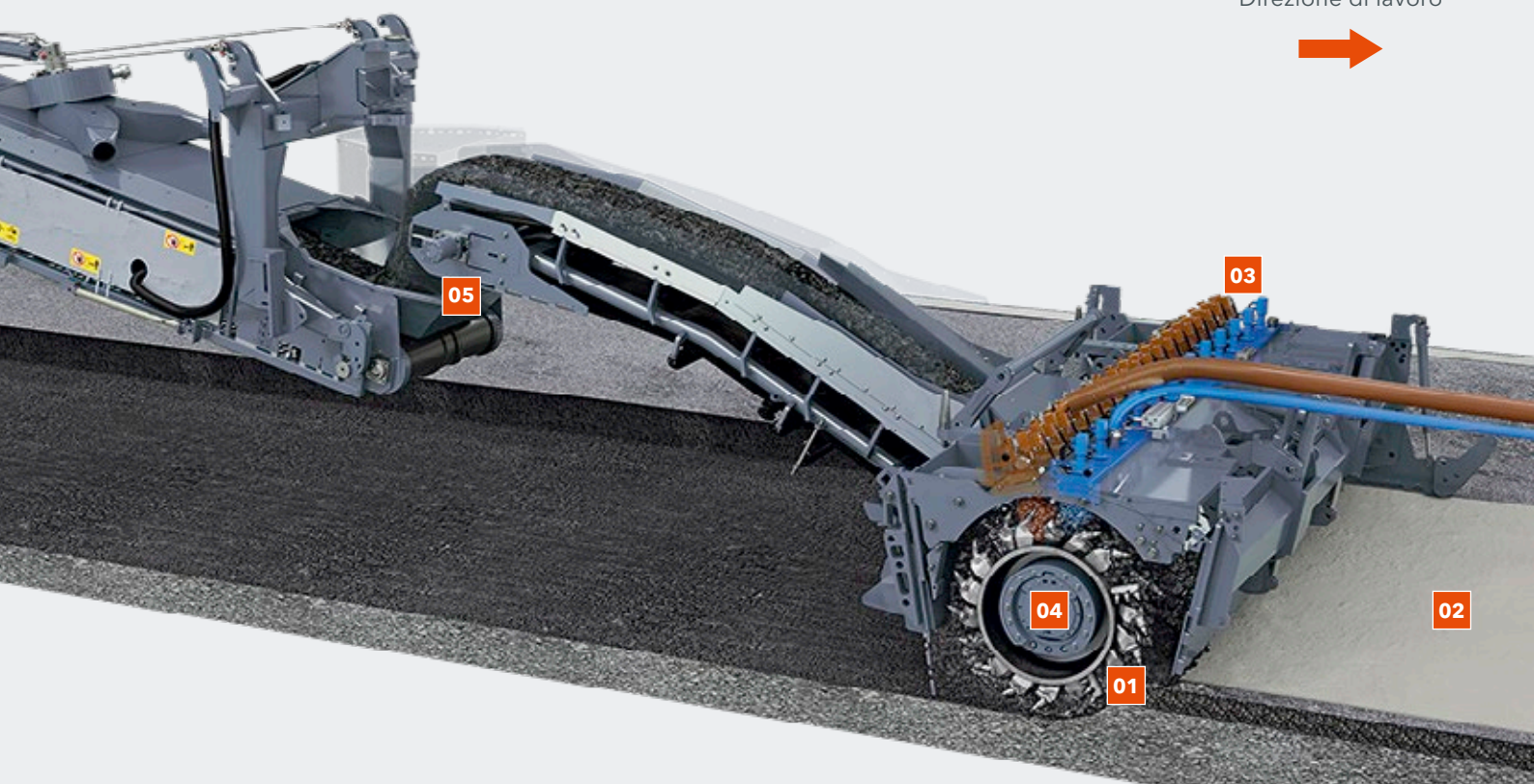
**05** Finitrice per asfalto VÖGELE

**06** Rullo tandem HAMM

**07** Rullo gommato HAMM



**02**



### Treno di riciclaggio a freddo con la serie CR

Una macchina spandilegante STREUMASTER sparge il cemento o la calce, seguita da un'autocisterna del legante o dell'acqua. Il rotore di fresatura e miscelazione granula gli strati in conglomerato bituminoso. Contemporaneamente, il cemento viene mescolato e la barra di spruzzatura inietta acqua ed

emulsione bituminosa o bitume schiumato nel vano di miscelazione. Il materiale edile trattato, attraverso il convogliatore a nastro, viene trasportato direttamente nella tramoggia materiale della finitrice VÖGELE, che lo stende. In seguito, dei rulli HAMM provvedono alla compattazione finale.



Direzione di lavoro



01

**01** Manto bituminoso ammalorato

**02** Il legante è sparso  
(ad esempio cemento o calce)

**03** Barra di spruzzatura dell'acqua  
e del legante

**04** Rotore di fresatura e  
miscelazione

**05** Nastro di raccolta e nastro di  
scarico per il trasferimento alla  
finitrice

Il robusto rotore di fresatura e miscelazione granula il manto bituminoso danneggiato. Nel vano di miscelazione, il materiale granulato viene amalgamato omogeneamente con l'acqua e il legante iniettato, in modo da produrre un nuovo conglomerato in place, vale a dire sul posto.

Grazie alla sovrastruttura elicoidale del rotore di fresatura e miscelazione, il conglomerato viene trasportato al centro e, successivamente, alla tramoggia materiale della finitrice attraverso il nastro di raccolta e il nastro di scarico. Questa prevede quindi a stendere il conglomerato in modo corretto rispetto al profilo e alla posizione.

**01** Treno di riciclaggio a freddo con la serie CR

**02** Trattamento del materiale con la W 380 CR(i) (Downcut)

# POSSIBILITÀ APPLICATIVE DELLA RICICLATRICE A FREDDO

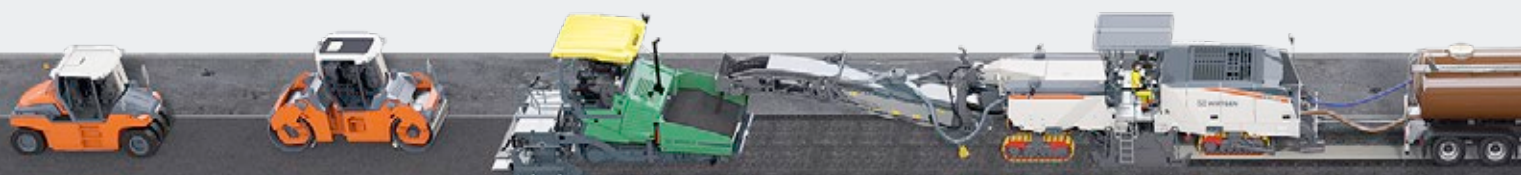
- A** **Esempio applicativo con la W 380 CR(i):** realizzazione di uno strato di base legato con bitume con la W 380 CR(i) e una finitrice (larghezze operative variabili grazie alla fresatura laterale preliminare)



- B** **Esempio applicativo con la W 380 CR(i):** realizzazione di uno strato di base legato con cemento con la W 380 CR(i) e una finitrice (larghezze operative variabili grazie alla fresatura laterale preliminare)



- C** **Esempio applicativo con la W 240 CR(i):** fresatura laterale preliminare e realizzazione di uno strato di base legato con bitume con la W 240 CR(i) e una finitrice



- D** **Esempio applicativo con la W 240 CR(i):** fresatura laterale preliminare e realizzazione di uno strato di base legato con cemento con la W 240 CR(i) e una finitrice



- E** **Esempio applicativo con la W 240 CR(i) / W 380 CR(i):** fresatura a freddo con la W 240 CR(i) / W 380 CR(i)





# SISTEMA DI COMANDO SEMPLICE E INTUITIVO

## **Quadri di comando principali posizionabili in modo flessibile**

Grazie al posizionamento flessibile a sinistra e a destra dei due quadri di comando principali regolabili individualmente e funzionalmente identici, la riciclatrice a freddo è sempre comandabile in modo ergonomico e con la migliore visibilità. In caso di cambiamento della direzione di lavoro, i quadri di comando possono essere fissati semplicemente sul lato opposto. Anche il comando in piedi trasversalmente al senso di marcia è possibile senza fatica.

## **Visualizzazione di tutti i parametri della macchina**

Il display di controllo chiaro e strutturato in modo logico consente di regolare e monitorare facilmente tutti i principali parametri della macchina e del dosaggio.

## **Quattro grandi pannelli di comando per il personale a terra**

Tramite quattro grandi pannelli di comando intuitivi, il personale a terra può controllare praticamente molte funzioni, come ad esempio la regolazione del convogliamento del materiale, della paratia laterale, della paratia del tamburo (di fresatura) o dell'altezza della macchina.

## **Sistema di diagnostica a bordo**

La funzione di autodiagnosi automatica della macchina monitora autonomamente valvole, sensori e componenti di controllo. Numerose schermate di facile lettura forniscono informazioni immediate e precise sullo stato della macchina. Inoltre, la macchina si caratterizza per la semplice accessibilità dei punti di manutenzione.

01



## Ergonomia in tutti gli interventi

Pannelli di comando regolabili in modo flessibile

## 100% di controllo

Pannelli extra per il personale di comando

### Numerose nuove funzioni automatiche

Un gran numero di nuove funzioni automatiche - come ad esempio l'allineamento automatico della macchina parallelamente al fondo stradale (PTS), la velocità del nastro trasportatore regolata in base al carico o il lavaggio dei sistemi di spruzzatura - semplificano il comando della macchina.

### Preciso sistema di livellazione LEVEL PRO

Il collaudato sistema di livellazione **LEVEL PRO** con display di comando per l'operatore macchina e il personale a terra dispone dei più svariati sensori specifici per le singole applicazioni e garantisce dei risultati di fresatura precisi.



**01** I pannelli di comando possono essere regolati in modo ottimale per i diversi requisiti di lavoro.

**02** Il personale di comando può effettuare comodamente le impostazioni per il nastro di carico e l'avanzamento della macchina o controllare le funzioni di dosaggio.



# PERFEZIONE IN FATTO DI VISUALE, COMFORT ED ERGONOMIA

## Visibilità perfetta

L'intelligente geometria del telaio permette di disporre in tutte le applicazioni della visuale perfetta sulle zone cruciali delle aree di lavoro in entrambe le direzioni di lavoro. Grazie al doppio "vitino da vespa", al cofano motore abbassato e inclinato e al canale visuale separato, la linea dello zero è sempre sotto controllo, proprio come il carico del materiale.

## Sistema telecamere di alta qualità

Il robusto sistema telecamere comprende un massimo di sette telecamere. Le immagini delle telecamere ad alta risoluzione possono essere visualizzate contemporaneamente su diversi monitor, ad esempio l'immagine della telecamera del nastro di scarico può essere visualizzata sul monitor della telecamera e sul pannello di dosaggio.

## Posto di comando intuitivo

Sullo spazioso posto di comando con un sedile in piedi a destra

e uno a sinistra, l'operatore può concentrarsi perfettamente ed ergonomicamente sul proprio lavoro. Inoltre, la macchina lavora molto silenziosamente. Il posto di comando ribaltabile verso l'esterno offre addirittura un posto di lavoro oltre la macchina. A seconda delle condizioni atmosferiche, inoltre, il tettuccio di protezione può essere traslato e allargato su ambo i lati.

## Potente illuminazione a LED

I proiettori LED luminosi disposti intelligentemente e i palloni illuminanti a LED offrono la migliore visibilità con le cattive condizioni di luce.

## Semplice messa in funzione e conversione rapida

I lavori di conversione come il montaggio e lo smontaggio del nastro di carico o del banco di stesa possono essere svolti in breve tempo. Inoltre, il braccio di supporto in sostegno della barra di spinta e dei tubi flessibili sulla parte anteriore della macchina semplifica il lavoro nel cambio dell'autocisterna.

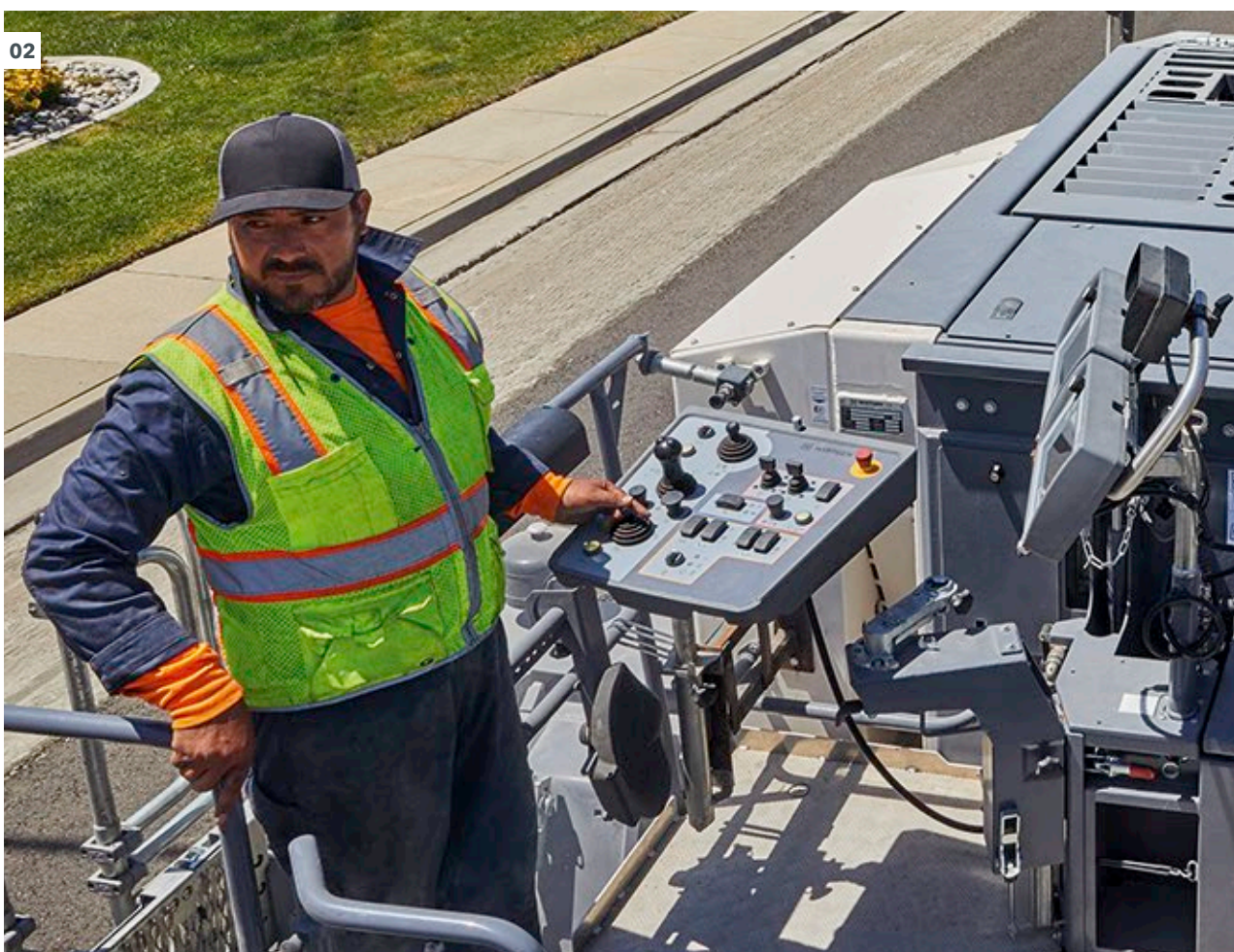


**Lavoro rilassato**

Posto di comando spazioso

**Le aree di lavoro importanti sotto controllo**

Sistema telecamere efficace

**02**

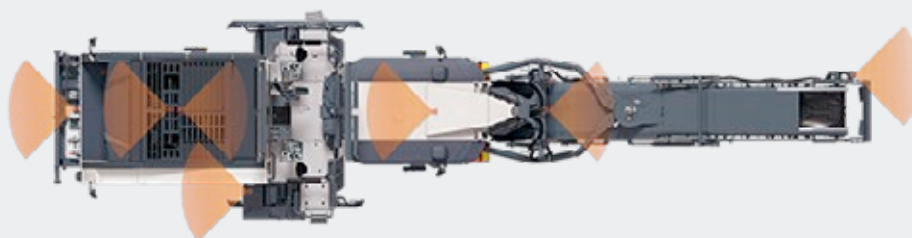
**01** La straordinaria illuminazione consente di concludere rapidamente i lavori nei cantieri notturni.

**02** L'operatore ha sempre sotto controllo il materiale fresato e il nastro di scarico.

**03** Diversi sistemi telecamere garantiscono una buona visuale sulle aree di lavoro importanti del cantiere.

**03**

**Sistema telecamere standard con 1 telecamera:**  
Area anteriore



**Sistema telecamere opzionale con un massimo di 7 telecamere:**  
Area anteriore / cingoli anteriori / paratia del tamburo (di fresatura) anteriore / paratia del tamburo (di fresatura) posteriore / lato sinistro della macchina verso la parte anteriore / banco di stesa / situazione di carico

# POTENZA ENORME

## Motore diesel potente

Il moderno motore diesel offre una trazione potente con un'alta coppia motrice massima. Questo è garanzia di un lavoro produttivo e rapido anche alla massima profondità di fresatura e di una gamma applicativa versatile fino a una prestazione di miscelazione di 800 t/h. In questo modo, la riciclatrice a freddo è perfetta anche per la polverizzazione più impegnativa con la qualità richiesta delle sovrastrutture stradali dure.

## Emissioni sonore minime del motore

Le impostazioni ottimali della macchina e l'isolamento acustico efficace riducono le emissioni rumorose in combinazione con il numero di giri del ventilatore dipendente dalla temperatura. Le nostre grandi ambizioni ecologiche permettono quindi di lavorare anche nelle aree residenziali senza interruzioni di giorno e di notte.

01



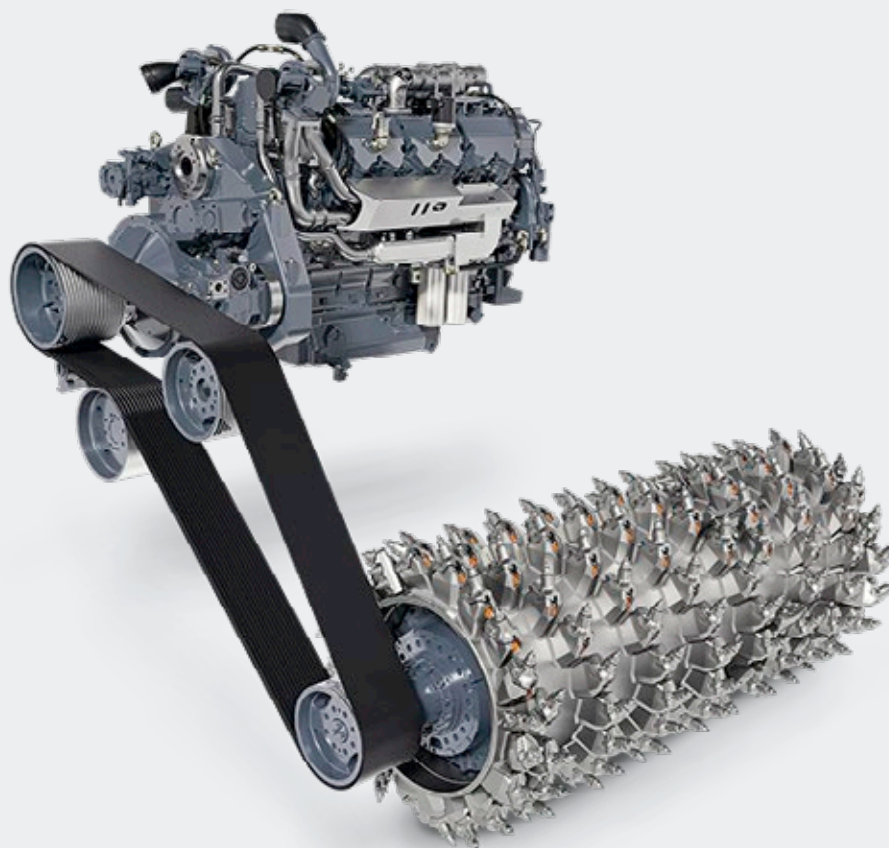
**Capacità di affrontare tutte le sfide**

Motore potente

**Spostamenti silenziosi**

L'ambiente al centro dell'attenzione

02



**01** Le basse emissioni di rumore e di gas di scarico abbinata alle misure compatte della macchina rendono possibile anche l'impiego in ambito urbano.

**02** Tre diversi numeri di giri del rotore, una motorizzazione potente, un azionamento meccanico del rotore e l'azionamento del ventilatore regolato in base al numero di giri caratterizzano la riciclatrice a freddo.



# POTENZA ENORME

## Gestione intelligente di motore e macchina

Il comando intelligente e completamente elettronico della macchina non regola solo l'interazione tra i componenti principali della macchina, ma anche l'avanzamento della riciclatrice a freddo in base al carico del motore e della macchina. Questo semplifica enormemente il lavoro dell'operatore e migliora le prestazioni della macchina. La moderna tecnologia della macchina porta a una riduzione del consumo di gasolio, delle emissioni di CO<sub>2</sub> e delle emissioni di rumore.

## Trazione integrale (ASC) e sistema di sospensione oscillante a quattro punti

La scorrevole sterzata sui quattro cingoli idraulica garantisce raggi di volta ridotti e manovre rapide. Inoltre, il controllo della trazione regolato elettronicamente garantisce la trazione ot-

timale su qualsiasi sottofondo. Il sistema di sospensione oscillante a quattro punti perfettamente bilanciato e la corsa aumentata delle colonne di sollevamento compensano le irregolarità del terreno in modo rapido e affidabile e semplificano anche il carico della macchina.

## Azionamento meccanico diretto del rotore

La trasmissione meccanica del moto al rotore di fresatura e miscelazione rende possibile durevolmente un'elevata produttività ed efficienza. Questa è imprescindibile quando sono richieste delle alte prestazioni di miscelatura - ad esempio nella miscelazione del materiale pre-fresato lateralmente e accumulato davanti alla riciclatrice a freddo con lo strato non ancora granulato.



01

**Emissioni di CO<sub>2</sub> minori, prestazioni maggiori**

Sistema di controllo macchina intelligente

**Trazione ottimale**

Sterzata sui quattro cingoli



02

**01** Il potente treno di riciclaggio con la W 240 CR i risparmia emissioni e risorse.

**01** Grazie alla pre-fresatura laterale, la riciclatrice a freddo può risanare anche i piani viabili più larghi.



#### **Potente nastro di scarico orientabile e pieghevole**

La riciclatrice a freddo dispone di un potente sistema di carico con un'altissima capacità di convogliamento. Grazie al nastro di scarico orientabile e regolabile in altezza con velocità del nastro trasportatore regolabile è possibile movimentare in modo rapido e flessibile delle enormi quantità di materiale. Il nastro di scarico può essere inoltre montato e smontato facilmente e rapidamente in base alle necessità.

#### **Trasferimento controllato del materiale asportato in eccesso**

Il materiale in eccesso può essere tolto dal processo in corso e caricato sui mezzi pesanti o accumulato lateralmente per mezzo del nastro di scarico orientabile.

# SISTEMI DI SPRUZZATURA PRECISI E AFFIDABILI

## Sistemi di spruzzatura integrati nella macchina

I precisi impianti di spruzzatura controllati da microcontrollori garantiscono l'accurata regolazione delle varie aggiunte, come acqua ed emulsione bituminosa o bitume schiumato. A seconda dell'intervento si possono installare fino a due barre di spruzzatura e aggiungere simultaneamente diversi leganti.

I raccordi e le pompe dell'impianto di spruzzatura sono posizionati sulla parte anteriore della macchina, nelle vicinanze dell'autocisterna per un cambio rapido. Il punto di aspirazione profondo garantisce una buona mandata alla pompa e una ventilazione semplice. Le tubazioni flessibili posate nel telaio della macchina garantiscono una visuale libera.

## Pressione di spruzzatura costante

Gli ugelli delle barre di spruzzatura **VARIO** per il bitume schiumato, l'emulsione bituminosa e l'acqua sono dotati di una sezione degli ugelli regolabile. In questo modo la pressione di spruzzatura può essere mantenuta costante indipendentemente dalla quantità. Questo garantisce una distribuzione ottimale e omogenea sulla larghezza di spruzzatura definita nel gruppo di fresatura e miscelazione e quindi una produzione di conglomerato omogenea. La larghezza di spruzzatura è inoltre regolabile individualmente.

## Pannello di dosaggio per il monitoraggio del dosaggio di legante

Il pannello di dosaggio con display permette la regolazione e il monitoraggio di tutti i parametri importanti per il dosaggio del legante. Inoltre, tramite il pannello di dosaggio è possibile selezionare le funzioni principali della macchina.



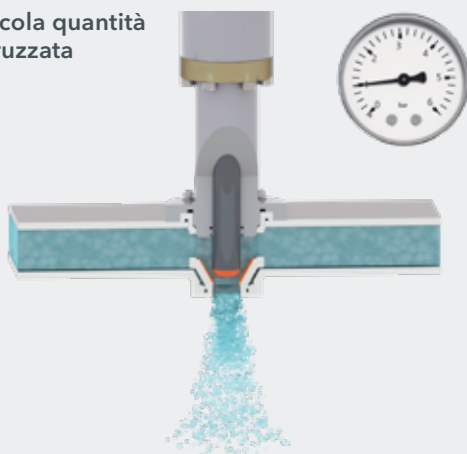
### Pressione di spruzzatura perfetta

Barra di spruzzatura **VARIO**

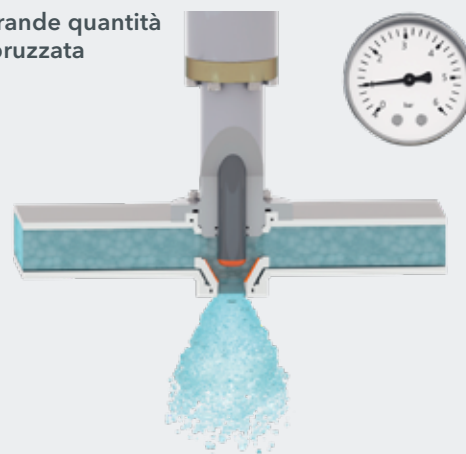
### Dosaggio preciso

Pannello di dosaggio separato per il legante

Piccola quantità  
spruzzata



Grande quantità  
spruzzata



Pulizia -  
manuale  
taglio libero



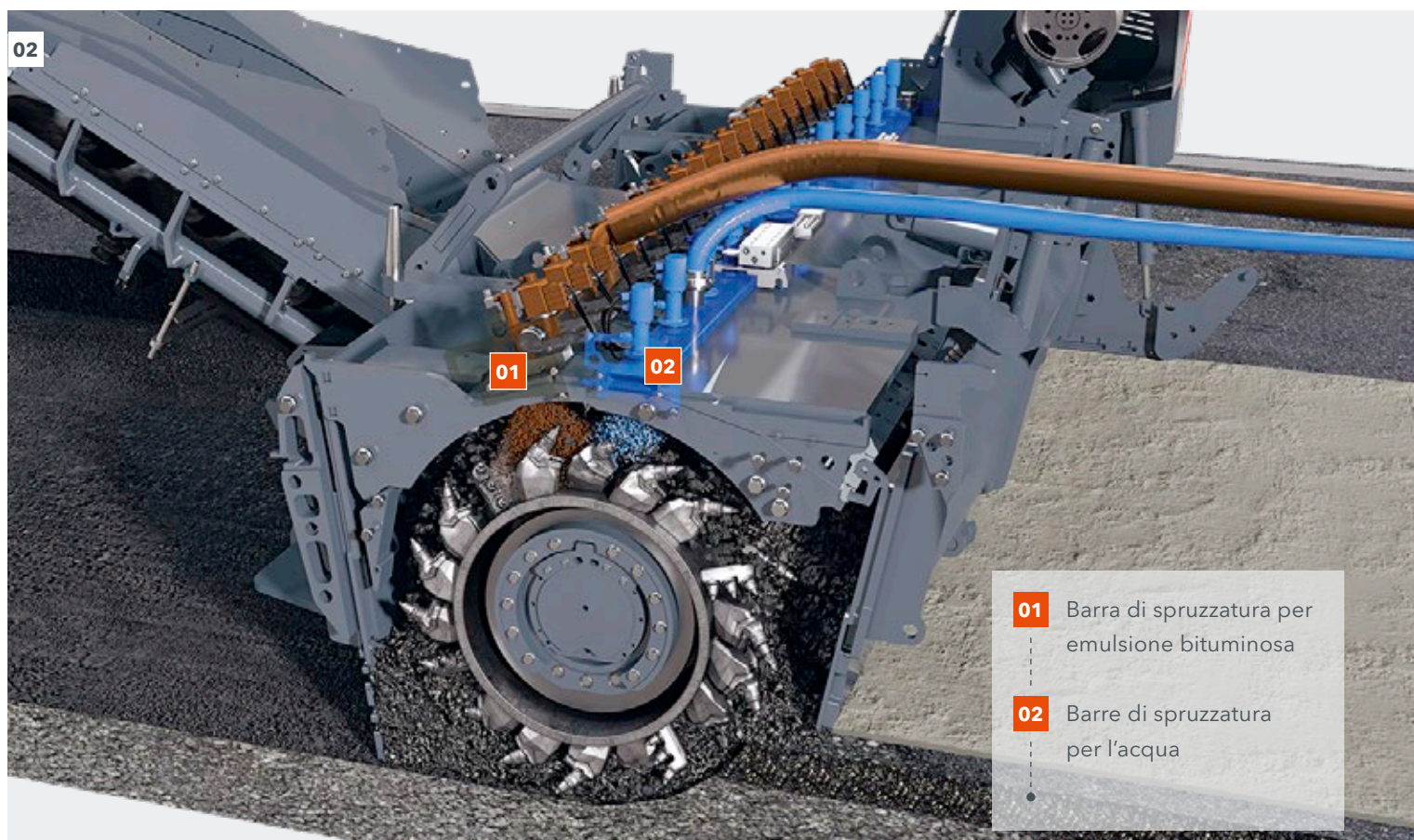
Impurità  
allentate

Principio di funzionamento: sezione variabile degli ugelli della barra di spruzzatura per l'acqua o l'emulsione bituminosa.

**01** Il sistema di spruzzature controllato da microcontroller, a seconda della ricetta, immette acqua nel vano di miscelazione per ottenere l'umidità ottimale.

**02** Per l'aggiunta di acqua ed emulsione bituminosa si può operare in parallelo con due barre spruzzatrici.

**02**



**01** Barra di spruzzatura per emulsione bituminosa

**02** Barre di spruzzatura per l'acqua

# SISTEMI DI SPRUZZATURA PRECISI E AFFIDABILI

## Sistema del bitume riscaldabile elettricamente

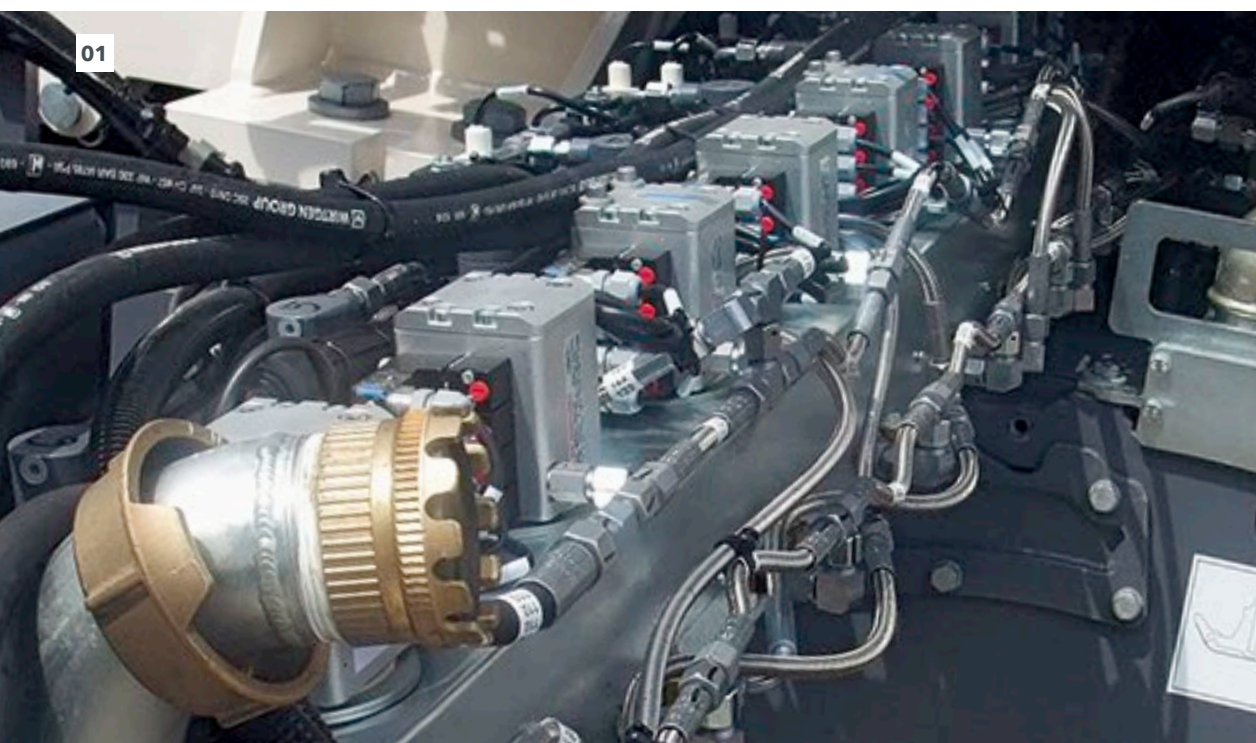
I componenti di trasporto del bitume, riscaldati elettricamente e dotati di tubazioni flessibili corte, garantiscono una lavorazione semplice e affidabile del bitume caldo fino a 180 °C. La temperatura dell'impianto di spruzzatura del bitume è regolabile in base alle esigenze, in modo che il sistema possa essere usato anche per la lavorazione dell'emulsione bituminosa a bassa temperatura.

## Monitoraggio dell'acqua per bitume schiumato per la produzione di bitume schiumato

Il flusso libero e continuo della quantità d'acqua per bitume schiumato iniettata nella camera di espansione nella produzione di bitume schiumato viene controllato e visualizzato tramite il monitoraggio dell'acqua per bitume schiumato supplementare.

## Processi di pulizia automatici

Durante l'intervento di lavoro gli eventuali corpi estranei vengono eliminati con un improvviso aumento della pressione, ottenuto grazie alla chiusura ciclica regolare di singoli ugelli, mentre gli altri ugelli della barra di spruzzatura **VARIO** rimangono aperti. Inoltre, in caso di interruzione o di conclusione dell'intervento, gli ugelli possono essere lavati manualmente per mezzo dell'apertura del cilindro di chiusura sull'area di uscita degli ugelli.



01

**01** Per la realizzazione di strati di base di altissima qualità, il bitume schiumato viene prodotto in una camera di espansione separata, iniettando l'acqua e l'aria compressa nel bitume riscaldato a 180 °C circa.

**02** Il sistema di spruzzatura controllato da microcontroller dosa il bitume schiumato e l'acqua esattamente nel vano di miscelazione.

**Lavoro privo di interruzioni**

Funzione automatica di auto-pulizia

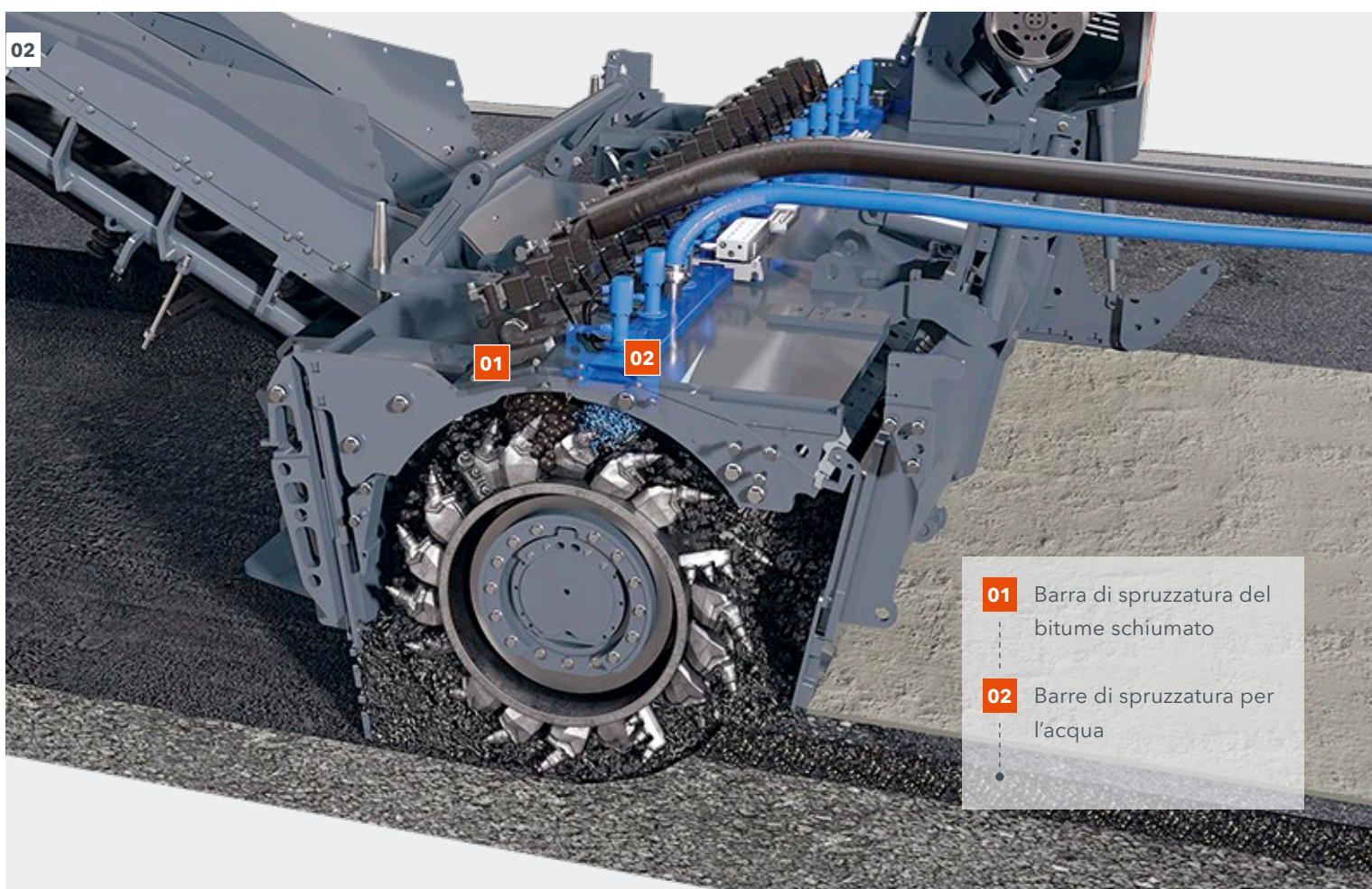
### Piccola quantità spruzzata



### Grande quantità spruzzata



Tramite l'iniezione controllata dell'aria compressa e dell'acqua nel bitume caldo viene prodotto il bitume schiumato.



# EFFICIENTE GRUPPO DI FRESATURA E MISCELAZIONE

## Gruppo di fresatura e miscelazione concepito in modo ottimale

Il gruppo di fresatura e miscelazione è progettato per l'impiego robusto nella fresatura e nella miscelazione. È perfetto tanto per il procedimento "Downcut", prediletto nel riciclaggio, con una distribuzione granulometrica ottimale, quanto anche per il collaudato procedimento "Upcut" con carico frontale (fresatura). Paratia laterale, raschiatore e paratia del tamburo (di fresatura) possono essere usati per entrambe le direzioni di lavoro con dei piccoli interventi di conversione. La grande regolazione dell'altezza della macchina e la grande apertura della paratia del tamburo (di fresatura) permettono inoltre la raccolta del materiale pre-fresato supplementare nel processo.

## Sistema di cambio rapido HT22 molto resistente all'usura

I rotori di fresatura e miscelazione equipaggiati con il sistema di cambio rapido **HT22** sono perfetti per i lavori di riciclaggio a freddo e fresatura più impegnativi. Inoltre, le parti superiori

dei portadenti possono essere sostituite facilmente e rapidamente anche in cantiere in caso di necessità.

## Semplice cambio dei denti

Il dispositivo idraulico per la rotazione del rotore - in combinazione con l'espulsore per denti idraulico ovvero con l'inseritore ed espulsore per denti pneumatico - semplifica il cambio dei denti - anche con il motore spento. La grande regolazione dell'altezza della macchina e la grande apertura della paratia del tamburo (di fresatura) ottimizzano l'accessibilità e il comfort.

## MCS per larghezze operative di 3,2 m, 3,5 m e 3,8 m

Per le larghezze operative flessibili della W 380 CR(i), il gruppo di fresatura e miscelazione **MCS EXTEND** può essere convertito in breve tempo alle larghezze operative di 3,2 m, 3,5 m o 3,8 m. Questo viene realizzato tramite il montaggio degli elementi allargatori supplementari per l'alloggiamento, il rotore e la barra di spruzzatura.

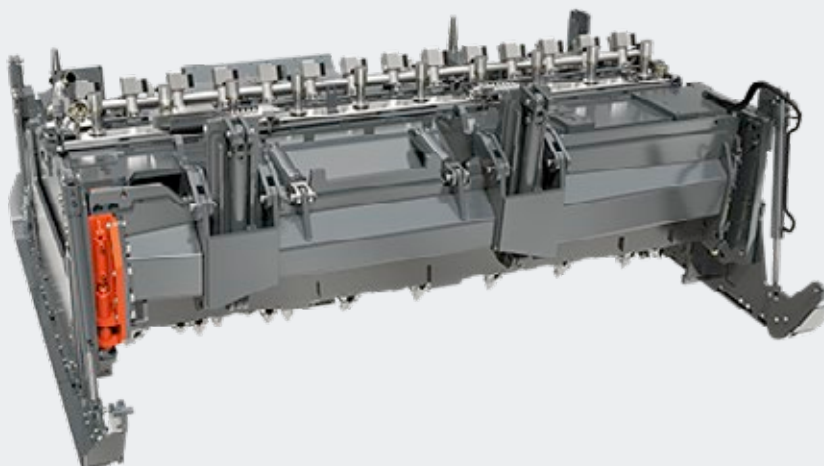
**Usura minore**  
HT22

**Allargare gli orizzonti**  
**MCS EXTEND** per larghezze operative maggiori

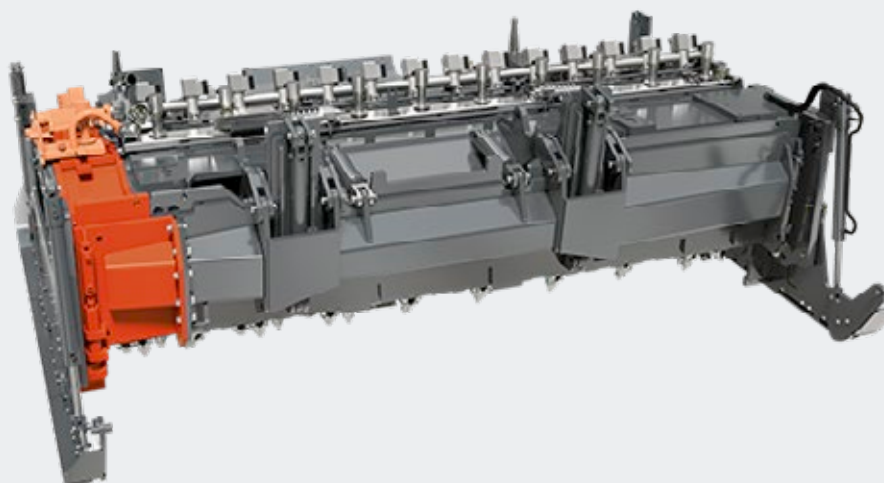


Il gruppo di fresatura e miscelazione MCS **EXTEND** della W 380 CR(i) per la larghezza operativa di 3,2 m

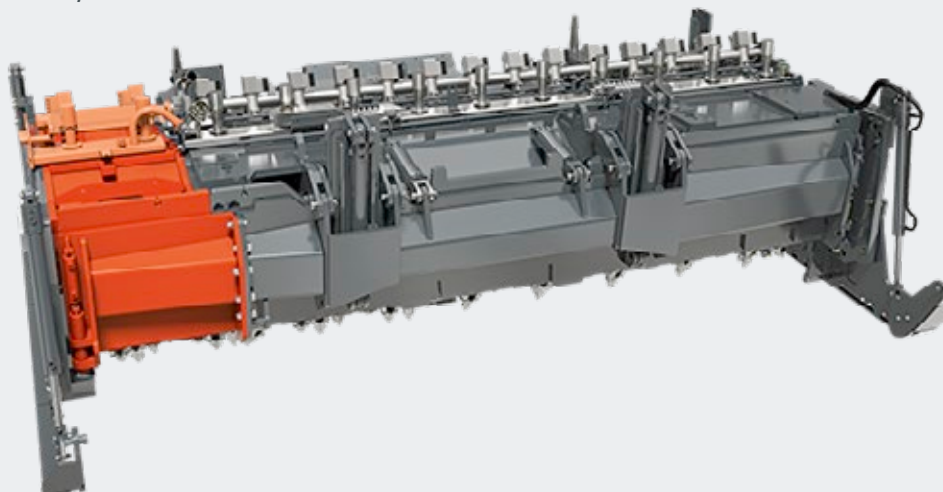
02



Il gruppo di fresatura e miscelazione MCS **EXTEND** della W 380 CR(i) per la larghezza operativa di 3,5 m



Il gruppo di fresatura e miscelazione MCS **EXTEND** della W 380 CR(i) per la larghezza operativa di 3,8 m



**01** Il gruppo di fresatura e miscelazione è adatto a entrambe le direzioni di lavoro.

**02** Il gruppo di fresatura e miscelazione MCS **EXTEND** della W 380 CR(i) è convertibile a 3,2 m, 3,5 m o 3,8 m.

# RICICLAGGIO A FREDDO CON CARICO POSTERIORE PERFORMANTE

## **Riciclaggio a freddo in una passata con la W 380 CR(i)**

Grazie alla grande capacità di miscelazione fino a 800 t/h della riciclatrice a freddo W 380 CR(i) è possibile produrre grandi quantità di conglomerato a freddo. Il conglomerato viene quindi trasferito alla finitrice VÖGELE attraverso il sistema convogliatore. Il performante banco della finitrice permette la stesa di grandi spessori di strato e di grandi larghezze del piano viabile in una passata.

## **Grande capacità di immagazzinaggio nella tramoggia materiale della finitrice**

Nel riciclaggio a freddo per mezzo del carico posteriore integrato, il conglomerato riciclato a freddo viene trasportato nella tramoggia materiale della finitrice per mezzo del nastro di scarico. La tramoggia consente di creare una scorta ideale con una grande capacità di immagazzinaggio e semplifica la compensazione delle irregolarità.

01





**A** Esempio applicativo con la W 380 CR(i)

Riciclaggio a freddo con nastro di scarico e finitrice  
(larghezza operativa variabile possibile grazie alla pre-fresatura laterale)



**01** La riciclatrice a freddo risana i piani viabili con una prestazione di miscelazione fino a 800 t/h.

# RICICLAGGIO A FREDDO CON PRE-FRESATURA LATERALE

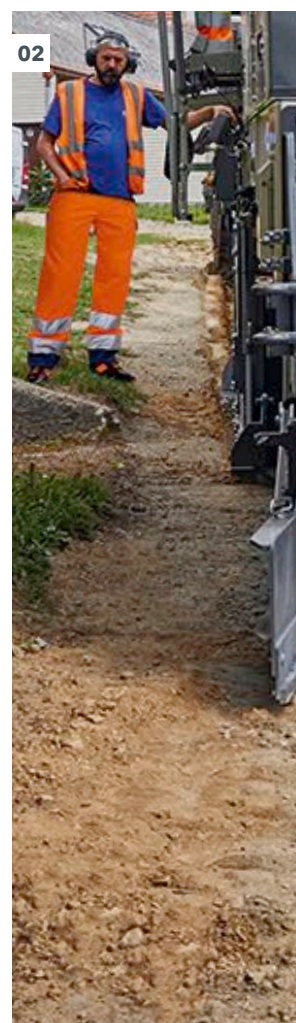


01

## Sistema di trasporto del materiale per le larghezze di stesa variabili

Tramite il sistema di trasporto del materiale regolabile sulla parte anteriore della macchina, il granulato accumulato dopo i lavori di fresatura preliminari da una fresa compatta o piccola viene raccolto e aggiunto al processo di miscelazione. Grazie alla capacità di miscelazione aumentata in combinazione con il carico posteriore e con la finitrice VÖGELE a valle è possibile risanare flessibilmente in una passata anche i piani viabili di larghezza variabile.

I due deflettori in lamiera del sistema di trasporto del materiale sono regolabili lateralmente in modo meccanico, indipendentemente l'uno dall'altro in base alla larghezza dell'andana di materiale che li precede. L'altezza e la pressione d'appoggio vengono regolate idraulicamente.



02

**01 - 02** La riciclatrice, per mezzo del sistema di trasporto del materiale, raccoglie il granulato dai lavori di fresatura preliminari per risanare il piano viabile completo.

**B** Esempio applicativo con la W 240 CR(i) / W 380 CR(i)

Pre-fresatura laterale possibile e riciclaggio a freddo con la W 240 CR(i) / W 380 CR(i) e la finitrice



# ALTRE APPLICAZIONI

Oltre al trattamento performante dei piani viabili quale applicazione principale, la riciclatrice a freddo è adatta anche ad altre applicazioni, come la fresatura, l'omogeneizzazione e la granulazione. Questo consente di sfruttare al massimo la macchina.

## Fresatura:

La riciclatrice a freddo è utilizzabile anche quale efficiente fresa grande ad alte prestazioni nel procedimento Upcut. La potente motorizzazione e l'enorme portata del nastro convogliatore la abilitano a eseguire interventi di scarifica in cui è richiesta una produttività molto elevata, come l'asportazione di interi pacchetti bituminosi. La grande velocità d'avanzamento e l'alta profondità di scarifica consentono di eseguire con rapidità il lavoro nei grandi cantieri sulle autostrade o sulle piste di decollo e di atterraggio aeroportuali.

## Omogeneizzazione:

La macchina è perfetta anche per l'omogeneizzazione, ad esempio degli strati di asfalto posati su strati di fondazione in pietrisco. La miscela scaricata viene successivamente coperta da nuovi strati legati.

## Granulazione:

A seconda delle esigenze, la riciclatrice a freddo granula gli strati di asfalto ammalorati con il suo potente rotore di fresatura e miscelazione senza nessuna aggiunta di legante. Il materiale edile granulato omogeneo così ottenuto è compatibile in modo ottimale e costituisce uno degli strati di base più pregiati nella modalità di costruzione non legata.

01



- 01** La macchina è utilizzabile in modo efficiente quale fresa grande ad alte prestazioni nel procedimento Upcut.
- 02** Anche l'omogeneizzazione e la granulazione rientrano nel campo di applicazione della riciclatrice a freddo.
- 03** La W 240 CR(i) può essere trasportata facilmente quale unità.



### Facile trasportabilità della macchina

La W 240 CR(i) viene trasportata senza problemi quale unità su di un semirimorchio a pianale ribassato grazie alle dimensioni compatte. Il grande vantaggio nel trasporto della W 240 CR(i) è che tutti i componenti possono rimanere montati sulla macchina.

Il grande gruppo di fresatura e miscelazione della W 380 CR(i) può essere montato e smontato facilmente grazie al concetto studiato nel dettaglio ed essere preparato per il trasporto tramite il carrello di montaggio e trasporto.







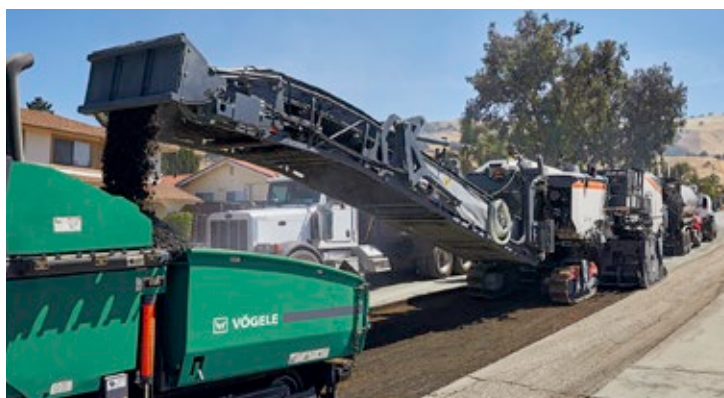
Riciclaggio a freddo in sito (CIR) e riciclaggio in profondità (FDR): le macchine della serie CR sono impiegate quale parte di un treno di stesa per il riciclaggio a freddo in sito economico delle carreggiate in una passata per mezzo dell'aggiunta di cemento, emulsione o bitume schiumato, con una prestazione di miscelazione fino a 800 t/h. La potente W 240 CR(i) con carico posteriore e larghezza operativa di 2.350 mm è perfetta per il risanamento delle carreggiate nei cantieri con spazi stretti ed è inoltre semplice da trasportare quale unità.

La potente W 380 CR(i) con carico posteriore e larghezza operativa di 3.800 mm è utilizzata per il risanamento di carreggiate complete e molto larghe, con una resa giornaliera estremamente grande.

SPECIFICHE TECNICHE	W 240 CR	W 240 CRi
<b>Rotore di fresatura e miscelazione</b>		
Larghezza operativa	2.350 mm	
Profondità di lavoro <sup>1)</sup>	0 - 350 mm	
Diametro di taglio	1.140 mm	
Velocità di rotazione del tamburo di fresatura alla velocità di funzionamento massima	108 min <sup>-1</sup>	100 min <sup>-1</sup>
<b>Motore</b>		
Costruttore	Caterpillar	
Tipo	C27 ATAAC	
Raffreddamento	Acqua	
Numero di cilindri	12	
Potenza	a 2.100 min <sup>-1</sup> : 708 kW / 950 HP / 963 CV	a 2.000 min <sup>-1</sup> : 653 kW / 875 HP / 888 CV
Potenza massima	a 1.800 min <sup>-1</sup> : 708 kW / 950 HP / 963 CV	a 1.800 min <sup>-1</sup> : 775 kW / 1.038 HP / 1.054 CV
Cilindrata	27,2 l	27,2 l
Consumo di gasolio a pieno carico	187 l/h	195 l/h
Consumo di carburante nel ciclo misto di cantiere	75 l/h	80 l/h
Normative antinquinamento	Nessuna regolamentazione nell'UE / US Tier 2	EU Stage 5 / US Tier 4f
<b>Impianto elettrico</b>		
Tensione di alimentazione	24 V	
<b>Capacità</b>		
Carburante	1.400 l	
Olio idraulico	350 l	
Acqua	4.000 l	
<b>Caratteristiche di marcia</b>		
Velocità di lavoro e di trasferimento	0 - 88 m/min (0 - 5,3 km/h)	
<b>Cingoli</b>		
Cingoli anteriori e posteriori (lunghezza x larghezza x altezza)	2.250 x 370 x 790 mm	
<b>Sistema di carico del fresato</b>		
Larghezza del nastro di raccolta	1.100 mm	
Larghezza del nastro di scarico	1.100 mm	
Portata teorica del nastro di scarico	668 m <sup>3</sup> /h	

<sup>1)</sup> La profondità operativa massima può discostarsi dal valore specificato in tabella a causa di tolleranze costruttive e usura.





W 380 CR	W 380 CRi
3.800 mm	
0 - 350 mm	
1.140 mm	
108 min <sup>-1</sup>	100 min <sup>-1</sup>
Caterpillar	
C27 ATAAC	
Acqua	
12	
a 2.100 min <sup>-1</sup> : 708 kW / 950 HP / 963 CV	a 2.000 min <sup>-1</sup> : 653 kW / 875 HP / 888 CV
a 1.800 min <sup>-1</sup> : 708 kW / 950 HP / 963 CV	a 1.800 min <sup>-1</sup> : 775 kW / 1.038 HP / 1.054 CV
27,2 l	27,2 l
187 l/h	195 l/h
75 l/h	80 l/h
Nessuna regolamentazione nell'UE / US Tier 2	EU Stage 5 / US Tier 4f
24 V	
1.400 l	
350 l	
4.000 l	
0 - 88 m/min (0 - 5,3 km/h)	
2.250 x 370 x 790 mm	
1.100 mm	
1.100 mm	
668 m <sup>3</sup> /h	

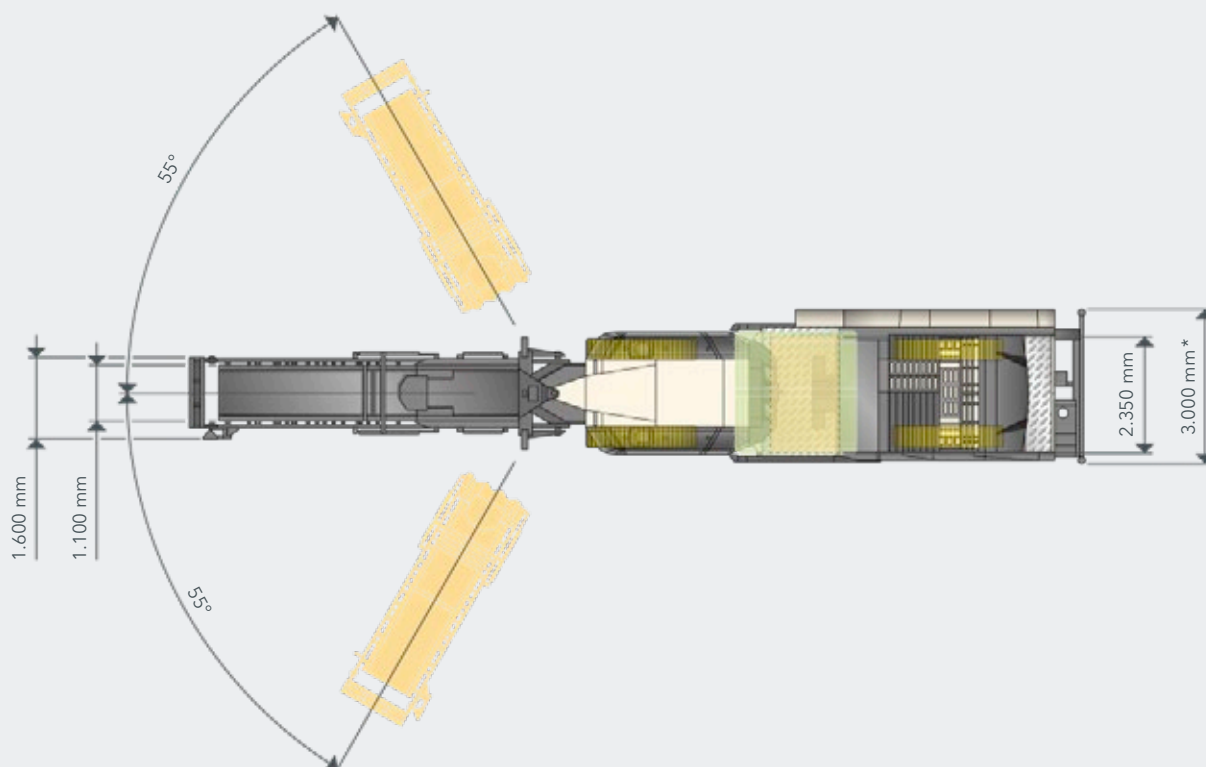
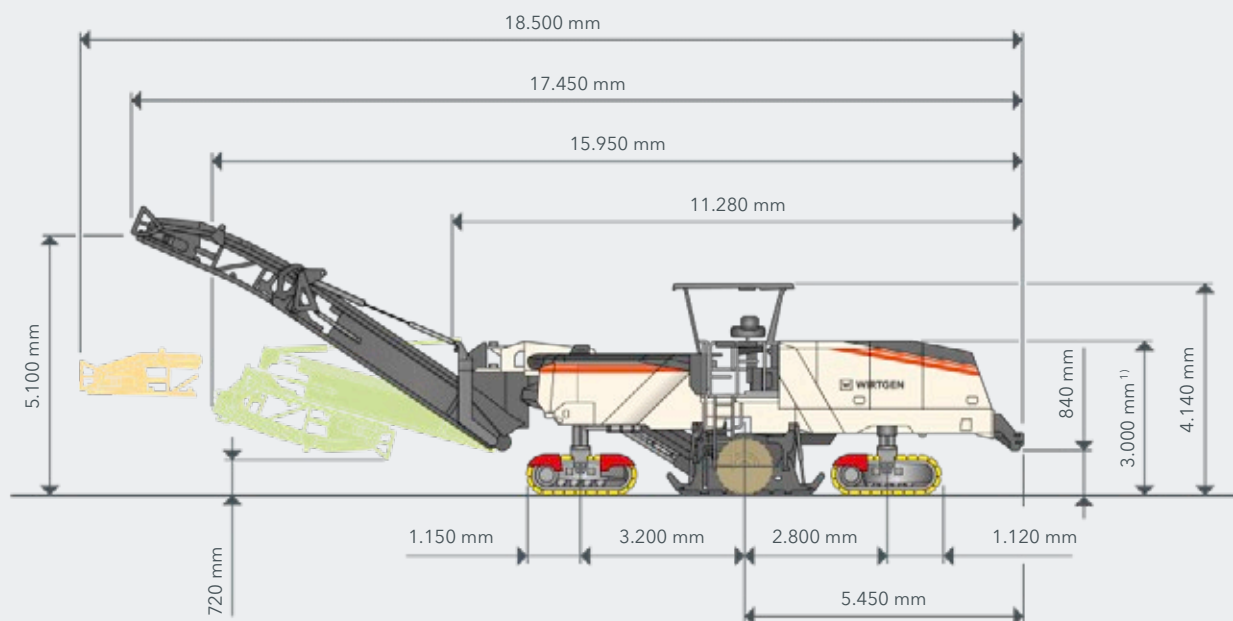
SPECIFICHE TECNICHE	W 240 CR	W 240 CR i
<b>Peso della macchina base</b>		
Peso a vuoto della macchina con dotazione standard senza liquidi di rifornimento	45.800 kg	
Peso operativo, CE <sup>2)</sup>	48.500 kg	
Peso operativo massimo (con serbatoio pieno e dotazione massima)	54.400 kg	
<b>Pesi dei liquidi di rifornimento</b>		
Contenuto del serbatoio dell'acqua	4.000 kg	
Contenuto del serbatoio del gasolio (0,83 kg/l)	1.150 kg	
<b>Pesi maggiori aggiuntivi rispetto al peso a vuoto</b>		
<b>Conducente e utensili</b>		
> Conducente	75 kg	
> 5 cassette portadenti	125 kg	
<b>Impianto di spruzzatura invece dello standard</b>		
> <b>Versione senza impianto di spruzzatura:</b> Aperture di spruzzatura nel cassone del tamburo chiuse	-400 kg	
> <b>Impianto di spruzzatura doppio:</b> Con barre di spruzzatura <b>VARIO</b> per acqua (800 l/min) e emulsione bituminosa o bitume schiumato (500 kg/min)	840 kg	
<b>Equipaggiamento supplementare opzionale</b>		
> Lamiere convogliatrici del materiale sul carro anteriore	900 kg	
> Tettuccio di protezione	500 kg	
> Senza nastro di scarico	-2.850 kg	
> Impianto di aspirazione VCS	250 kg	
<b>Pesi di trasporto di singoli componenti</b>		
Peso a vuoto della macchina con dotazione standard senza gruppo di fresatura e miscelazione	—	
Gruppo di fresatura e miscelazione su carrello di trasporto (lunghezza x larghezza x altezza: 4.750 x 2.900 x 2.400 mm)	—	
Carrello di trasporto per gruppo di fresatura e miscelazione	—	

<sup>2)</sup> Macchina con dotazione di serie, serbatoio dell'acqua e serbatoio del gasolio pieni a metà, conducente, attrezzi di bordo, senza opzioni aggiuntive

	W 380 CR	W 380 CR i
		50.300 kg
		53.000 kg
		58.900 kg
		4.000 kg
		1.150 kg
		75 kg
		125 kg
		-400 kg
		900 kg
		900 kg
		500 kg
		—
		250 kg
		35.100 kg
		16.500 kg
		1.300 kg

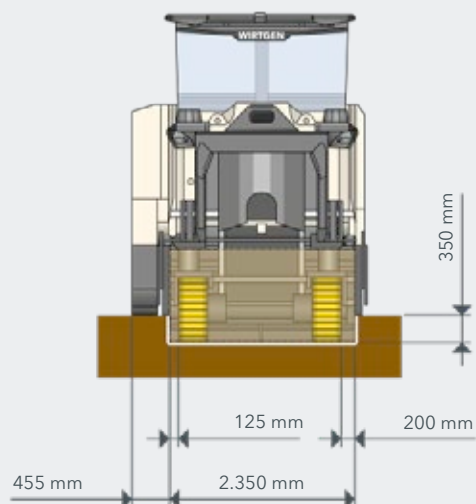
---

VISTA LATERALE / VISTA DALL'ALTO W 240 CR(i)

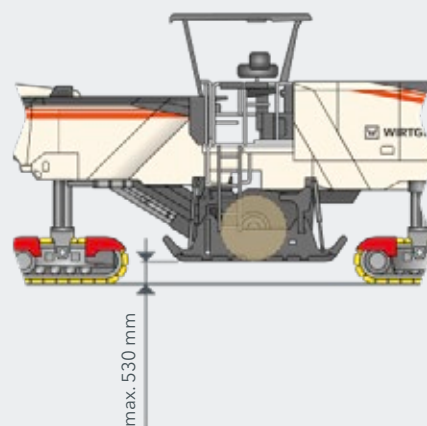


<sup>1)</sup> Misura per il carico sul semirimorchio a pianale ribassato

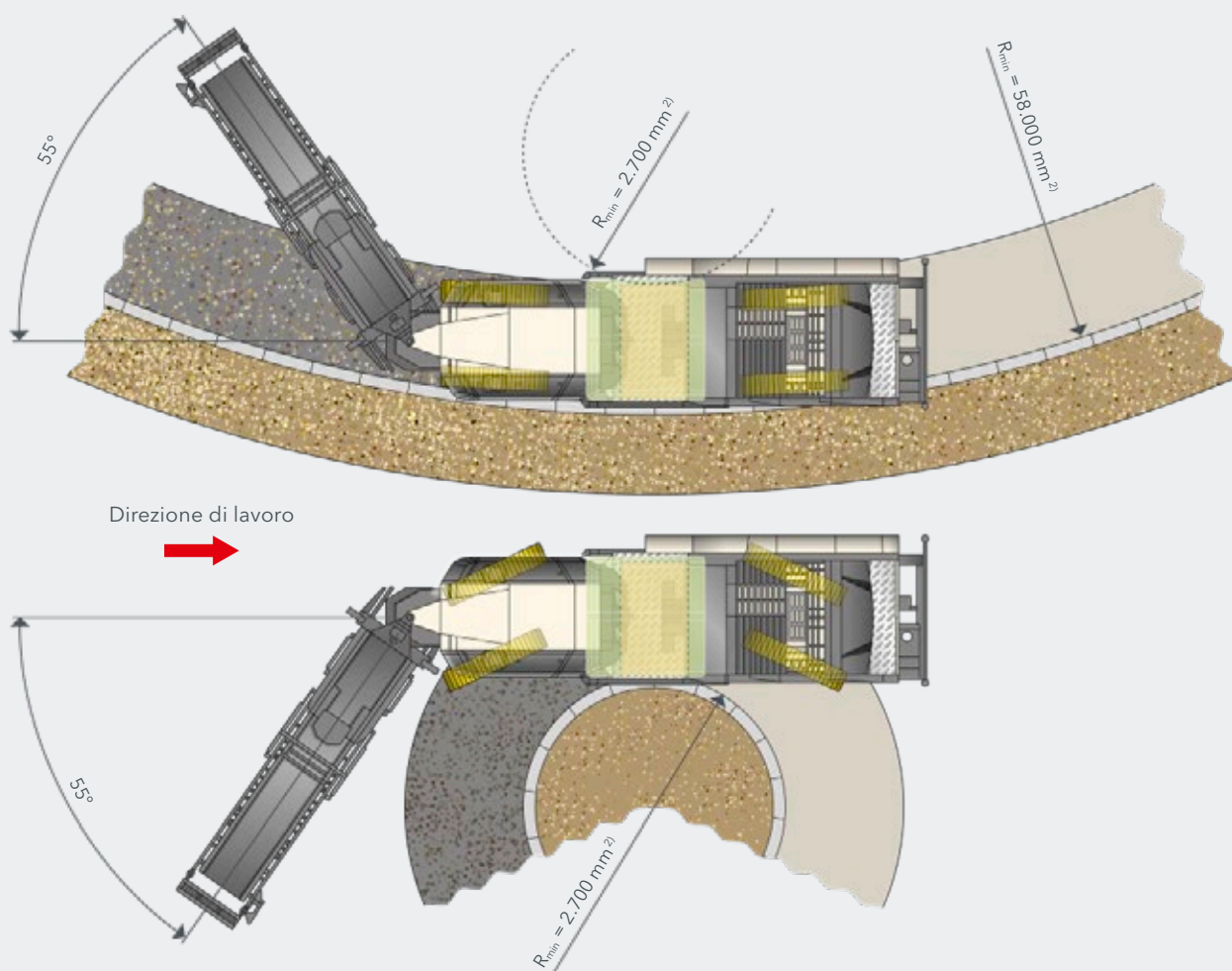
### VISTA DAL LATO POSTERIORE W 240 CR(i)



### VISTA DAL LATO POSTERIORE W 240 CR(i)

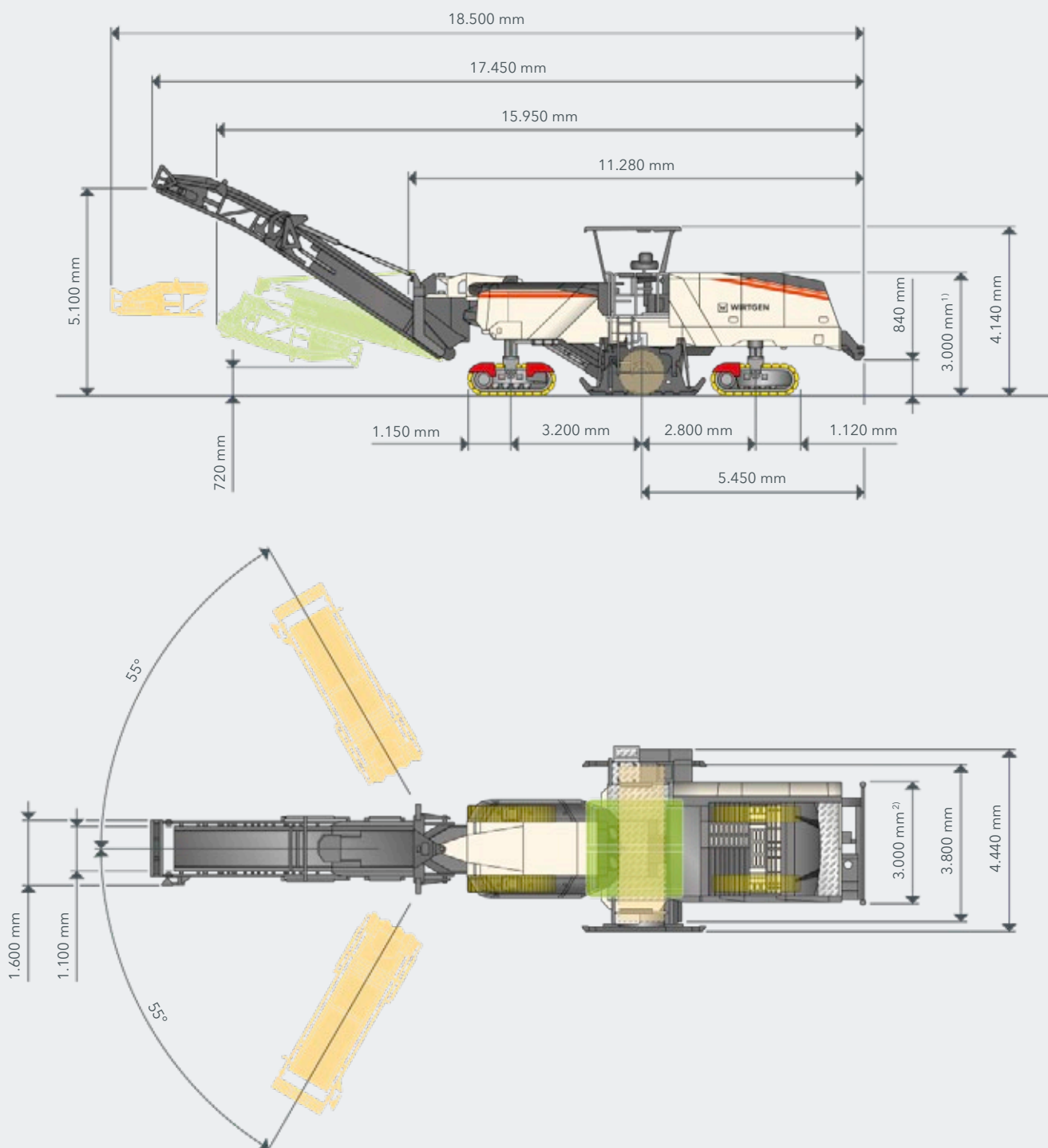


### RAGGIO DI LAVORO W 240 CR(i)



<sup>2)</sup> Dei raggi di lavoro inferiori possono causare una maggiore usura del rotore di fresatura e miscelazione.

VISTA LATERALE / VISTA DALL'ALTO W 380 CR(i)

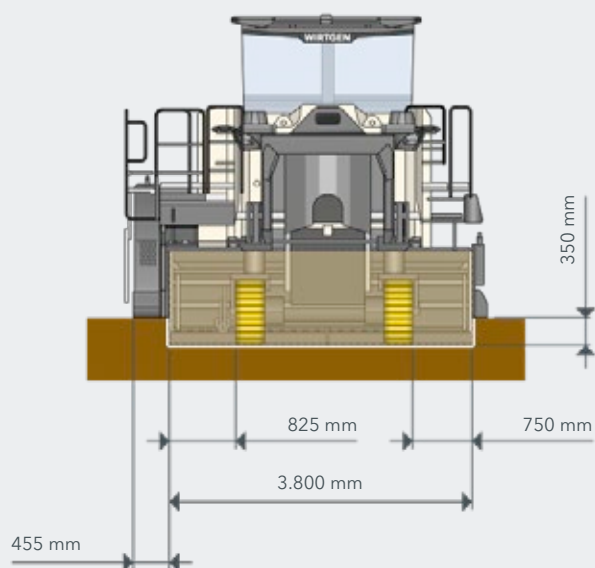


<sup>1)</sup> Misura per il carico sul semirimorchio a pianale ribassato

<sup>2)</sup> Larghezza di trasporto senza gruppo di fresatura e miscelazione

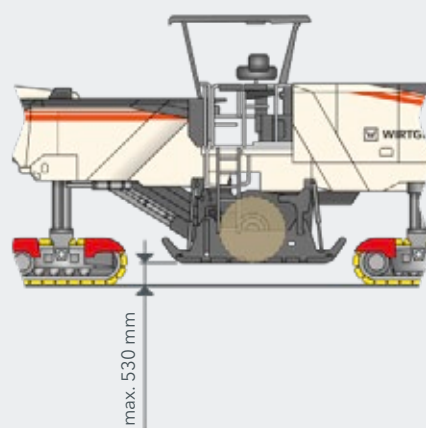
### VISTA DAL LATO POSTERIORE W 380 CR (i)

---

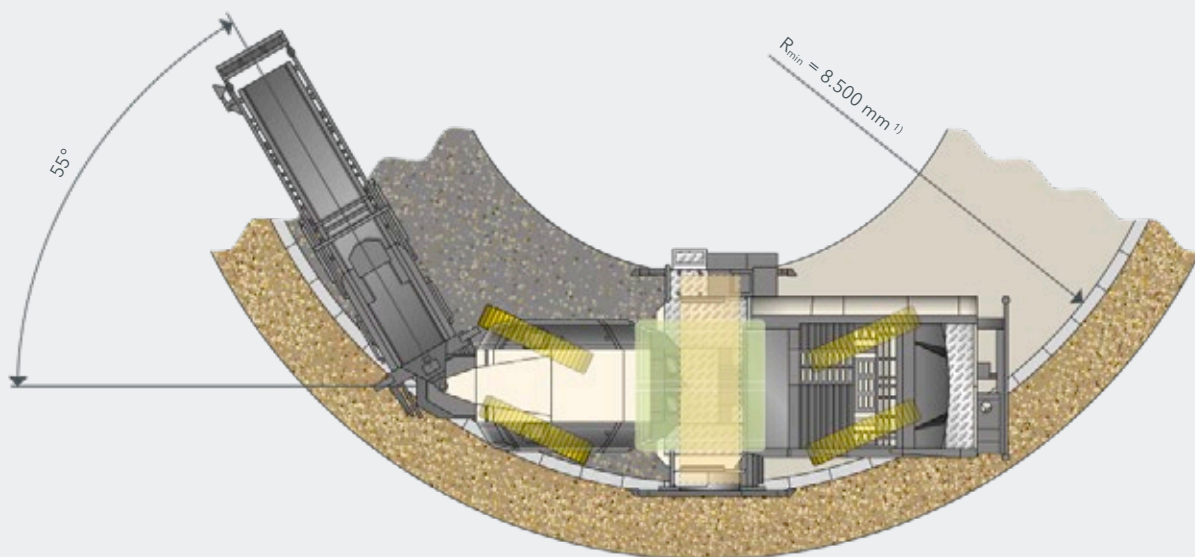


### LUCE DA TERRA W 380 CR (i)

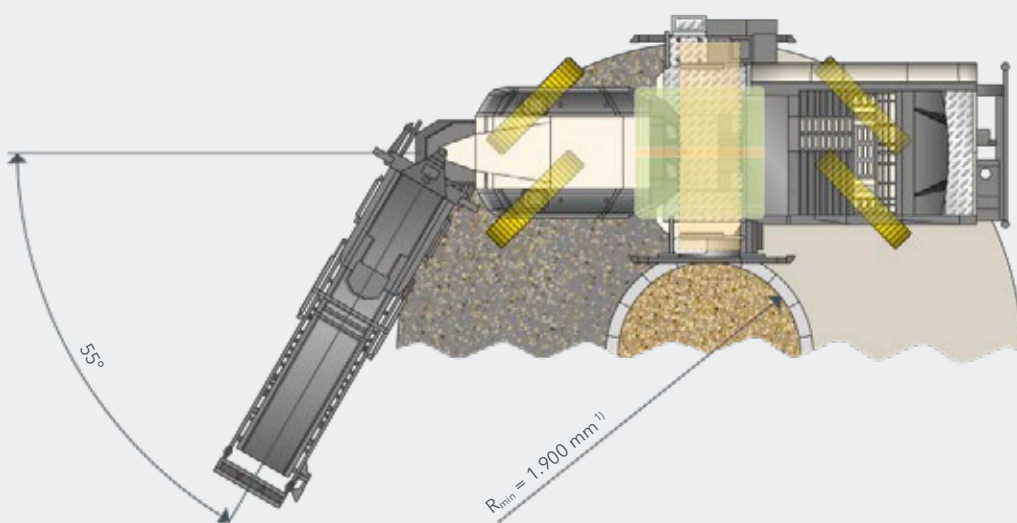
---



RAGGIO DI LAVORO W 380 CR(i)



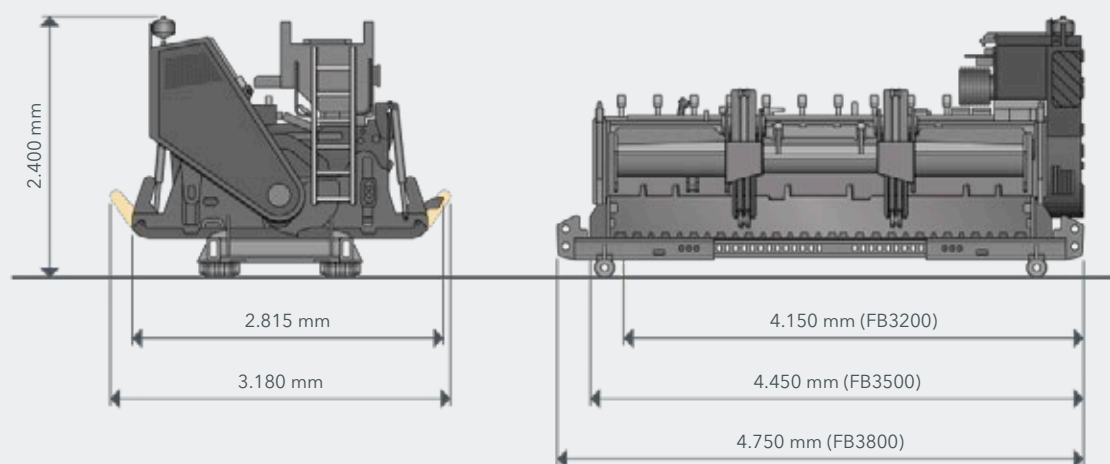
Direzione di lavoro



<sup>1)</sup> Dei raggi di lavoro inferiori possono causare una maggiore usura del rotore di fresatura e miscelazione.



## DIMENSIONI DI TRASPORTO



Gruppo di fresatura e miscelazione FB3800 con carrello di trasporto

DOTAZIONI DI SERIE	W 240 CR(i)	W 380 CR(i)
<b>Macchina base</b>		
> Macchina base con motore	■	■
> La macchina può essere utilizzata come riciclatrice a freddo con funzionamento a carico posteriore oppure come fresa a freddo con funzionamento a carico anteriore	■	■
> Rivestimento insonorizzato del vano motore	■	■
> Regolatore del motore diesel per ottenere un risultato di fresatura e miscelazione ottimale	■	■
> Regolatore del carico limite per un funzionamento ottimale con metodo Downcut	■	■
> Impianto di raffreddamento del motore con ventola a velocità variabile in funzione della temperatura	■	■
> Telaio macchina con visuale ottimizzata per funzionamento a carico posteriore e anteriore	■	■
> Impianto aria con compressore max. 8 bar	■	■
> Gruppo idraulico a batteria	■	■
> Azionamento meccanico del tamburo di fresatura tramite cinghie di trasmissione con tendicinghia automatico	■	■
> Gruppo di fresatura per metodo Upcut nel funzionamento a carico posteriore	□	□
<b>Gruppo di fresatura e miscelazione</b>		
> Tre velocità del tamburo di fresatura selezionabili elettricamente	■	■
> Conversione semplice e veloce da funzionamento a carico posteriore a funzionamento a carico anteriore	■	■
> Irrorazione d'acqua ad attivazione automatica con due barre di spruzzatura nel gruppo di fresatura e miscelazione	■	■
> Paratia anteriore del tamburo regolabile e posizionabile idraulicamente con elementi intercambiabili in metallo duro	■	■
> Tenuta posteriore della camera del tamburo con funzione idraulica di sollevamento del nastro e con elementi intercambiabili in metallo duro	■	■
> Paratie laterali sollevabili idraulicamente, ottimizzate per entrambe le direzioni di lavoro	■	■
> Camera del tamburo di fresatura FB2350	■	—
> Camera del tamburo di fresatura FB3800	—	□
<b>Rotore di fresatura e miscelazione</b>		
> Rotore di fresatura e miscelazione FB2350 <b>HT22 PLUS</b> LA15 D20 con 198 denti	■	—
> Rotore di fresatura e miscelazione FB3800 <b>HT22 PLUS</b> LA15 D20 con 294 denti	—	□
> Moltiplicatore di forza per il serraggio definito delle viti durante la sostituzione dell'unità di fresatura	—	■
<b>Carico del fresato e del conglomerato</b>		
> Convogliatore a nastro a velocità regolabile manualmente o in automatico	■	■
> Due velocità di orientamento per il nastro di scarico pieghevole idraulicamente	■	■
> Impianto di spruzzatura acqua nel nastro di raccolta	■	■
> Nastro di raccolta: larghezza nastro 1.100 mm, premizolle con funzione di raschiatura	■	■
> Nastro di scarico: larghezza nastro 1.100 mm, angolo di brandeggio +/- 55°	□	■
<b>Impianto di spruzzatura / aggiunta di legante</b>		
> Impianto di spruzzatura singolo (FB2350) con barra di spruzzatura <b>VARIO</b> per acqua (800 l/min)	□	—
> Impianto di spruzzatura singolo (FB3800) con barra di spruzzatura <b>VARIO</b> per acqua e emulsione bituminosa o bitume schiumato (500 kg/min)	—	□
> Versione senza elementi di allargamento per l'impianto di spruzzatura	—	□

DOTAZIONI DI SERIE	W 240 CR (i)	W 380 CR (i)
<b>Sistema di gestione della macchina e di controllo della livellazione</b>		
> Display multifunzione a colori con visualizzazione delle principali condizioni d'esercizio della macchina	■	■
> Ampia funzionalità di diagnosi nel display della macchina	■	■
> Funzioni automatiche per ridurre il carico di lavoro dell'operatore	■	■
> Quattro pannelli esterni per le funzioni di comando per il personale a terra	■	■
> Controllo della profondità di fresatura con sistema di livellazione <b>LEVEL PRO</b> , con un display di comando e un sensore elettrico di altezza nel cilindro idraulico a destra e sinistra sulla paratia laterale	■	■
<b>Posto di comando</b>		
> Posto di guida a sospensioni elastiche integrali	■	■
> Comode scalette di accesso al posto di comando, sul lato destro e sinistro	■	■
> Allargamento della cabina di guida ripiegabile, a destra	■	■
> Grande vano portaoggetti con sedili in piedi a destra e sinistra	■	■
> Due specchietti anteriori e due specchietti sul lato posteriore della macchina	■	■
> Posto di guida passante con un pannello di comando sul lato destro e uno sul lato sinistro	■	■
> I pannelli di comando sono regolabili in altezza, girevoli e possono essere posizionati in modo ergonomico in funzione del senso di marcia	■	■
> Coperchi con serratura a chiave per i pannelli di comando	■	■
> Telecamera frontale con due schermi, a destra e sinistra	■	■
<b>Telaio e assetto regolabile in altezza</b>		
> PTS - regolazione automatica dell'assetto della macchina parallelamente al piano viabile	■	■
> ISC - controllo intelligente della velocità dei cingoli con trazione integrale idrostatica sui quattro cingoli	■	■
> Grande stabilità della macchina grazie alle sospensioni oscillanti sui quattro cingoli	■	■
> Grande altezza libera dal suolo per un migliore accesso durante il cambio dei denti o durante lo smontaggio del gruppo di fresatura	■	■
> Sterzo integrale sui quattro cingoli. Sono possibili i modi di sterzata "a granchio", "in curva" o "rettilineo" in entrambe le direzioni di lavoro.	■	■
> Pattini EPS Plus sdoppiati in poliuretano estremamente resistenti all'usura	■	■
<b>Varie</b>		
> Riempimento acqua anteriore - senza pompa di riempimento	■	■
> Impianto di lavaggio con avvolgitubo e pistola pulitrice	■	■
> Ampio pacchetto fanaleria a LED, 24 V	■	■
> Funzione luci "Welcome-and-Go" con illuminazione a LED nella zona della scaletta e della postazione operatore	■	■
> Ampio pacchetto utensili in cassetta con serratura a chiave	■	■
> Interruttori d'arresto d'emergenza in posizioni opportune sulla macchina	■	■
> Predisposizione della macchina per l'installazione della centralina per WITOS FleetView „WIRTEGEN Road Technologies Telematics and on-site Solutions" (WITOS) è il sistema telematico intelligente di WIRTEGEN Road Technologies per una gestione efficiente delle flotte e dei servizi	■	■
> Riempimento del serbatoio d'acqua dal lato posteriore della macchina	□	□
> Verniciatura standard bianco crema RAL 9001	□	□
> WITOS - Soluzione telematica professionale per ottimizzare l'impiego della macchina e l'assistenza	□	□

■ = Dotazioni di serie

□ = Dotazioni di serie, sostituibili a scelta con una dotazione opzionale

□ = Dotazioni opzionali

DOTAZIONI OPZIONALI	W 240 CR(i)	W 380 CR(i)
<b>Macchina base</b>		
> Gruppo di fresatura per metodo Upcut nel funzionamento a carico posteriore	<input type="checkbox"/>	<input type="checkbox"/>
<b>Gruppo di fresatura e miscelazione</b>		
> Camera del tamburo di fresatura FB3200 <b>MCS EXTEND</b>	—	<input type="checkbox"/>
> Camera del tamburo di fresatura FB3500 <b>MCS EXTEND</b>	—	<input type="checkbox"/>
> Camera del tamburo di fresatura FB3800 <b>MCS EXTEND</b>	—	<input type="checkbox"/>
> Componenti integrativi per camera del tamburo di fresatura con allargamento a FB3200 <b>MCS EXTEND</b>	—	<input type="checkbox"/>
> Componenti integrativi per camera del tamburo di fresatura con allargamento a FB3500 <b>MCS EXTEND</b>	—	<input type="checkbox"/>
> Componenti integrativi per camera del tamburo di fresatura con allargamento a FB3800 <b>MCS EXTEND</b>	—	<input type="checkbox"/>
<b>Rotore di fresatura e miscelazione</b>		
> Camera del tamburo di fresatura FB3200 <b>MCS EXTEND</b>	—	<input type="checkbox"/>
> Camera del tamburo di fresatura FB3500 <b>MCS EXTEND</b>	—	<input type="checkbox"/>
> Camera del tamburo di fresatura FB3800 <b>MCS EXTEND</b>	—	<input type="checkbox"/>
> Componenti integrativi per camera del tamburo di fresatura con allargamento a FB3500 <b>MCS EXTEND</b>	—	<input type="checkbox"/>
> Componenti integrativi per camera del tamburo di fresatura con allargamento a FB3800 <b>MCS EXTEND</b>	—	<input type="checkbox"/>
<b>Carico del fresato e del conglomerato</b>		
> Esecuzione senza nastro di scarico	<input type="checkbox"/>	—
> Impianto di aspirazione VCS	<input type="checkbox"/>	<input type="checkbox"/>
> Deflettore regolabile idraulicamente sul nastro di scarico	<input type="checkbox"/>	<input type="checkbox"/>
> Dispositivi ausiliari per nastro di scarico	<input type="checkbox"/>	<input type="checkbox"/>
<b>Impianto di spruzzatura / aggiunta di legante</b>		
> Impianto di spruzzatura doppio (FB2350) con barre di spruzzatura <b>VARIO</b> per acqua (800 l/min) e emulsione bituminosa o bitume schiumato (500 kg/min)	<input type="checkbox"/>	—
> Impianto di spruzzatura doppio (FB3800) con barre di spruzzatura <b>VARIO</b> per acqua (800 l/min) e emulsione bituminosa o bitume schiumato (500 kg/min)	—	<input type="checkbox"/>
> Versione senza impianto di spruzzatura	<input type="checkbox"/>	<input type="checkbox"/>
<b>Impianto di spruzzatura / aggiunta di legante (nur mcs EXTEND)</b>		
> Impianto di spruzzatura singolo ( <b>MCS EXTEND</b> ) con barra di spruzzatura <b>VARIO</b> per acqua (800 l/min)	—	<input type="checkbox"/>
> Impianto di spruzzatura doppio ( <b>MCS EXTEND</b> ) con barre di spruzzatura <b>VARIO</b> per acqua (800 l/min) e emulsione bituminosa o bitume schiumato (500 kg/min)	—	<input type="checkbox"/>
> Versione senza impianto di spruzzatura <b>MCS EXTEND</b>	—	<input type="checkbox"/>
> Ampliamento dell'impianto di spruzzatura singolo per acqua su FB3500 <b>MCS EXTEND</b>	—	<input type="checkbox"/>
> Ampliamento dell'impianto di spruzzatura doppio per acqua e emulsione bituminosa o bitume schiumato su FB3500 <b>MCS EXTEND</b>	—	<input type="checkbox"/>
> Allargamento dell'impianto di spruzzatura FB3500 <b>MCS EXTEND</b>	—	<input type="checkbox"/>
> Ampliamento dell'impianto di spruzzatura singolo per acqua su FB3800 <b>MCS EXTEND</b>	—	<input type="checkbox"/>
> Ampliamento dell'impianto di spruzzatura doppio per acqua e emulsione bituminosa o bitume schiumato su FB3800 <b>MCS EXTEND</b>	—	<input type="checkbox"/>
> Allargamento dell'impianto di spruzzatura FB3800 <b>MCS EXTEND</b>	—	<input type="checkbox"/>

DOTAZIONI OPZIONALI	W 240 CR(i)	W 380 CR(i)
<b>Sistema di gestione della macchina e di controllo della livellazione</b>		
> Sensore ad ultrasuoni per la scansione del filo metallico o del suolo	<input type="checkbox"/>	<input type="checkbox"/>
> Display di comando <b>LEVEL PRO</b> aggiuntivo	<input type="checkbox"/>	<input type="checkbox"/>
> Predisposizione multiplex con 4 prese per sensori	<input type="checkbox"/>	<input type="checkbox"/>
> Multiplex a 3 sensori destra con 2 sensori a ultrasuoni	<input type="checkbox"/>	<input type="checkbox"/>
> Multiplex a 3 sensori lati destro e sinistro con 4 sensori a ultrasuoni	<input type="checkbox"/>	<input type="checkbox"/>
> Controllo livellazione - predisposizione per livellazione 3D	<input type="checkbox"/>	<input type="checkbox"/>
> Sensore di inclinazione trasversale della macchina	<input type="checkbox"/>	<input type="checkbox"/>
<b>Posto di comando</b>		
> Tettuccio di protezione, ripiegabile elettroidraulicamente	<input type="checkbox"/>	<input type="checkbox"/>
<b>Varie</b>		
> Riempimento del serbatoio d'acqua dal lato posteriore della macchina con pompa di riempimento idraulica	<input type="checkbox"/>	<input type="checkbox"/>
> Verniciatura in 1 colore speciale (RAL)	<input type="checkbox"/>	<input type="checkbox"/>
> Verniciatura in 2 colori speciali (RAL)	<input type="checkbox"/>	<input type="checkbox"/>
> Versione senza WITOS	<input type="checkbox"/>	<input type="checkbox"/>
> Interfaccia USB per la lettura dei parametri operativi	<input type="checkbox"/>	<input type="checkbox"/>
> Carrello per gruppi di fresatura da FB2200 a FB4400	-	<input type="checkbox"/>
> Idropulitrice ad alta pressione, 190 bar 15 l/min	<input type="checkbox"/>	<input type="checkbox"/>
> Lamiera di guida sui carri anteriori per convogliare il materiale depositato.	<input type="checkbox"/>	<input type="checkbox"/>
> Dispositivo di rotazione del tamburo di fresatura per gruppo di fresatura e miscelazione FB2350	<input type="checkbox"/>	-
> Dispositivo di rotazione del tamburo di fresatura per gruppi di fresatura e miscelazione FB3200 - FB3800	-	<input type="checkbox"/>
> Martello pneumatico con estrattore e inseritore per denti	<input type="checkbox"/>	<input type="checkbox"/>
> Estrattore per denti idraulico	<input type="checkbox"/>	<input type="checkbox"/>
> Pompa di riempimento del serbatoio gasolio con tubo flessibile da 5,00 m	<input type="checkbox"/>	<input type="checkbox"/>
> Dispositivo Wiggins di rifornimento rapido del serbatoio gasolio	<input type="checkbox"/>	<input type="checkbox"/>
> Telecamera supplementare sul nastro di scarico	<input type="checkbox"/>	<input type="checkbox"/>
> Sistema monitor supplementare con 5 telecamere e monitor	<input type="checkbox"/>	<input type="checkbox"/>
> Predisposizione per 2 palloni illuminanti a LED	<input type="checkbox"/>	<input type="checkbox"/>
> Pallone illuminante a LED, 24 Volt	<input type="checkbox"/>	<input type="checkbox"/>
> Tubo flessibile di aspirazione per bitume caldo 3", 4000 LG - Raccordi di tipo autocisterna	<input type="checkbox"/>	<input type="checkbox"/>
> Tubo flessibile di aspirazione per acqua o emulsione 3", 5000 LG - Raccordi di tipo autocisterna	<input type="checkbox"/>	<input type="checkbox"/>
> Braccio per supportare la barra di spinta e i tubi flessibili durante il cambio di autocisterna	<input type="checkbox"/>	<input type="checkbox"/>
> Filtro bituminoso aggiuntivo con alloggiamento per la pulizia	<input type="checkbox"/>	<input type="checkbox"/>

■ = Dotazioni di serie

■ = Dotazioni di serie, sostituibili a scelta con una dotazione opzionale

□ = Dotazioni opzionali

**WIRTGEN GmbH**

Reinhard-Wirtgen-Str. 2  
53578 Windhagen  
Germania

T: +49 2645 131-0  
F: +49 2645 131-392  
M: info@wirtgen.com

 [www.wirtgen.de](http://www.wirtgen.de)



Scandire il codice per maggiori informazioni.