

Informazioni tecniche

# SUPER 1003(i)



## Finitrice gommata SUPER 1003(i)

Compact Class

### CARATTERISTICHE TECNICHE SALIENTI

- > Larghezza di stesa fino a 3,9 m
- > Capacità di stesa fino a 230 t/h
- > Larghezza di trasporto 1,85 m
- > Potenza del motore: 55,4 kW a 2000 giri/min

**SUPER 1003(i) - compatta e maneggevole: la piccola finitrice gommata**

La SUPER 1003(i) è dotata di una costruzione particolarmente compatta e maneggevole. Nessun problema, quindi, in cantieri con poco spazio di manovra disponibile. In qualità di finitrice della Classic Line di VÖGELE vanta una solida dotazione di base. La caratteristica distintiva più evidente di queste macchine è il sistema di comando ErgoBasic.

La SUPER 1003(i) è dotata del banco estensibile AB 340 nelle varianti di compattazione V e TV.



SCHEDA TECNICA	SUPER 1003i	SUPER 1003
<b>Sistema di propulsione</b>		
	per gli Stati dell'UE/EFTA / USA / Canada	per tutti gli altri Paesi
<b>Motore</b>	diesel a 4 cilindri, raffreddato a liquido	
> Versione	Deutz	
> Costruttore	TCD 3.6 L4	
> Modello		
<b>Potenza</b>	55,4 kW a 2000 giri/min	
> Potenza nominale	55,4 kW a 1600 U/min	
> Modalità ECO		
<b>Informazioni sulle emissioni</b>		
> Normativa antinquinamento	Fase V europea, EPA Tier 4f statunitense	Fase 3a europea, EPA Tier 3 statunitense
> Sistema di post-trattamento dei gas di scarico	DOC, FAP	
> Livello di potenza sonora garantito	L <sub>WA</sub> = 104 dB(A) (2000/14/EG, EN ISO 3744; EN 500-6)	
> Livello di pressione sonora alle postazioni operatore	L <sub>PA</sub> ≤ 80 dB(A) (EN ISO 11201; EN 500-6)	
<b>Serbatoio carburante</b>	105 l	
<b>Sottocarro</b>		
<b>Ruote anteriori</b>	4, con sospensioni a bilanciere (assale oscillante)	
> Pneumatici	in gomma piena elastica	
> Misura dei pneumatici	460/250 - 310 mm	
<b>Ruote posteriori</b>	2, equipaggiate con pneumatici o riempite di acqua	
> Misura dei pneumatici	365/80 R20	
<b>Trazione</b>	idraulica, azionamenti singoli indipendenti tra loro, regolati elettronicamente	
> Standard	2 ruote posteriori (6x2)	
> Optional	2 ruote posteriori e 2 ruote anteriori (6x4)	
<b>Velocità</b>		
> Stesa	fino a 18 m/min, a variazione continua	
> Trasferimento	fino a 20 km/h, a variazione continua	
<b>Raggio di sterzata esterno</b>	minimo 3,8 m con "Pivot Steer"	
<b>Tramoggia</b>		
<b>Capacità</b>	10 t	
<b>Larghezza</b>	3265 mm	
<b>Altezza di carico</b>	570 mm	
<b>Rulli respingenti</b>	a sospensione oscillante elastica, spostabili di 80 mm in avanti	

**Gruppi trasportatori**

**Convogliatori**

> Versione	2, con aste di trascinamento intercambiabili e senso di marcia reversibile temporaneamente
> Azionamento	azionamenti idraulici singoli indipendenti tra loro
> Velocità	fino a 22 m/min, a variazione continua (sia manuale che automatica)

**Coclee distributrici**

> Versione	2, con segmenti a pale intercambiabili e senso di rotazione reversibile
> Diametro	300 mm
> Azionamento	azionamenti idraulici singoli indipendenti tra loro
> Numero di giri	fino a 85 giri/min, a variazione continua (sia manuale che automatica)

**Altezza da terra**

> Standard	regolabile meccanicamente in modo continuo di 13 cm
> Optional	regolabile idraulicamente in modo continuo di 13 cm

**Banco di stesa**

**AB 340**

<b>Larghezza base</b>	1,8 a 3,4 m
<b>larghezza massima (TV)</b>	3,9 m
<b>Larghezza minima di ottenibile montando</b>	0,75 m
<b>Riduzioni in lamiera</b>	2 x 52,5 cm con le riduzioni di stesa
<b>Varianti di compattazione</b>	V, TV
<b>Spessore di stesa</b>	fino a 15 cm

**Riscaldamento**

> Versione	elettrico mediante resistenze riscaldanti
> Alimentazione elettrica	generatore trifase

**Misure di trasporto e pesi**

**Lunghezza**

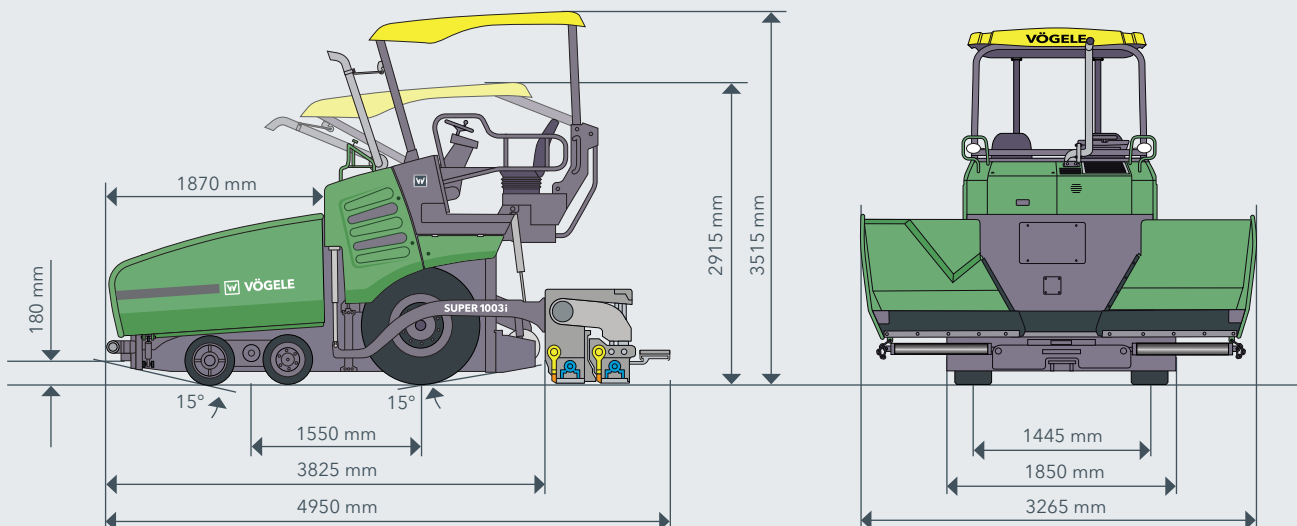
> Versione	motrice e banco di stesa
> AB 340 TV	4,95 m

**Pesi**

> Versione	motrice e banco di stesa
> AB 340 V	in caso di larghezza di stesa fino a 3,9 m: 9.800 kg
> AB 340 TV	in caso di larghezza di stesa fino a 3,9 m: 10.000 kg

Legenda: DOC = marmitta catalitica ossidante, FAP = filtro antiparticolato diesel, AB = banco estensibile, V = con vibrazione, TV = con tamper e vibrazione

VISTA LATERALE E FRONTALE



## LE CARATTERISTICHE SALIENTI DELLA SUPER 1003(i)

- > Ampio spettro di applicazioni con larghezze di stesa fino a 3,9 m
- > Sistema di propulsione potente e parco nei consumi con un moderno motore Diesel da 55,4 kW
- > Significativa riduzione del raggio di sterzata grazie al freno sterzante Pivot Steer
- > Alimentazione ottimale grazie all'elevata capacità della tramoggia di ben 10 tonnellate
- > Sistema di comando ErgoBasic con numerose funzioni di comfort e automatiche
- > Dispositivo di livellazione automatica Niveltronic Basic per la livellazione automatica e il controllo dell'incli
- > Banco estensibile AB 340 nelle varianti di compattazione V e TV

DOTAZIONE	SUPER 1003i	SUPER 1003
> Potente generatore trifase con sistema di gestione elettronica	■	■
> Sistema di gestione elettronica del motore con modalità ECO e ventola a controllo automatico	■	■
> Freno sterzante Pivot Steer	■	■
> Larghi rulli respingenti, spostabili di 80 mm in avanti	■	■
> Portellone frontale della tramoggia ad azionamento manuale	■	■
> Regolazione in altezza delle coclee distributrici, manuale	■	■
> Regolazione in altezza delle coclee distributrici, idraulica	□	□
> Fari da lavoro, alogeni	■	■
> Fari da lavoro per il vano coclee	□	□
> Sistema di comando ErgoBasic facile da usare e ergonomico	■	■
> Tettuccio nel design VÖGELE	□	□
> Sensore a ultrasuoni per il controllo delle coclee	■	■
> Dispositivo di livellazione automatica Niveltronic Basic	□	□
> Svariati sensori di livellazione	□	□
> Serbatoio del detergente con flacone spray	□	□

L'elenco riporta solo un estratto della dotazione di fornitura.

■ Dotazione standard □ optional

La dotazione standard e gli optional possono variare a seconda della regione di distribuzione commerciale.

### JOSEPH VÖGELE AG

Joseph-Vögele-Str. 1  
67075 Ludwigshafen  
Germany

T: +49 621 8105-0  
F: +49 621 8105-461  
M: marketing@voegele.info

[www.voegele.info](http://www.voegele.info)

