

Informaciones técnicas

# SUPER 1003(i)



## Extendidora sobre ruedas SUPER 1003(i)

Compact Class

### HIGHLIGHTS TÉCNICOS

- > Anchura de extendido hasta 3,9 m
- > Rendimiento de extendido hasta 230 t/h
- > Anchura de transporte 1,85 m
- > Potencia del motor: 55,4 kW a 2000 rpm

### SUPER 1003(i) - la pequeña extendedora sobre ruedas compacta y maniobrable

La SUPER 1003(i) tiene una estructura especialmente compacta y maniobrable. Las obras pueden ser tan angostas como quieran. Es una extendedora de la Classic Line de VÖGELE que dispone de un sólido equipamiento de base. La característica distintiva más evidente de estas máquinas es el concepto de mando ErgoBasic.

La SUPER 1003(i) dispone de la regla extensible AB 340 en los sistemas de compactación V y TV.



DATOS TÉCNICOS	SUPER 1003i	SUPER 1003
<b>Accionamiento</b>	para los estados de la UE y de la EFTA / EE.UU. / Canadá	para los demás países
<b>Motor</b>	motor de 4 cilindros refrigerado por líquido	
> Versión	Deutz	
> Fabricante	TCD 3.6 L4	
> Modelo		
<b>Potencia</b>		
> Nominal	55,4 kW a 2000 rpm	
> Modo ECO	55,4 kW a 1600 rpm	
<b>Informaciones sobre emisiones</b>		
> Normativa sobre gases de escape	normativa europea Fase V, norma estadounidense EPA Tier 4f	normativa europea Fase 3a, norma estadounidense EPA Tier 3
> Tratamiento posterior de los gases de escape	DOC, DPF	
> Nivel de potencia acústica garantizado	L <sub>WA</sub> = 104 dB(A) (2000/14/EG, EN ISO 3744; EN 500-6)	
> Nivel de presión acústica en los puestos de mando	L <sub>PA</sub> ≤ 80 dB(A) (EN ISO 11201; EN 500-6)	
<b>Depósito de carburante</b>	105 l	
<b>Tren de rodaje</b>		
<b>Ruedas delanteras</b>	4, montadas sobre bogies	
> Neumáticos	goma maciza elástica	
> Tamaño de los neumáticos	460/250 - 310 mm	
<b>Ruedas traseras</b>	2, con neumáticos o relleno de agua	
> Tamaño de los neumáticos	365/80 R20	
<b>Accionamiento</b>	accionamientos individuales hidráulicos, independientes entre sí regulados electrónicamente	
> Estándar	2 ruedas traseras (6x2)	
> Opción	2 ruedas traseras y 2 delanteras (6x4)	
<b>Velocidades</b>		
> Extendido	hasta 18 m/min., en progresión continua	
> Desplazamiento	hasta 20 km/h, en progresión continua	
<b>Radio de giro exterior</b>	mínimo 3,8 m con "Pivot Steer"	
<b>Tolva de transferencia</b>		
<b>Capacidad</b>	10 t	
<b>Anchura</b>	3265 mm	
<b>Altura de alimentación</b>	570 mm	
<b>Rodillos de empuje para camiones</b>	montados oscilantes, desplazables hacia delante 80 mm	

**Grupos de transporte de material**

**Cinta transportadora**

> Versión	2, con listones de arrastre intercambiables y sentido de marcha reversible a corto plazo
> Accionamiento	accionamientos individuales hidráulicos independientes entre sí
> Velocidad de marcha	hasta 22 m/min, regulable en progresión continua (tanto manual como automáticamente)

**Sifines de distribución**

> Versión	2, con aletas intercambiables y sentido de rotación reversible
> Diámetro	300 mm
> Accionamiento	accionamientos individuales hidráulicos independientes entre sí
> Número de revoluciones	hasta 85 rpm, regulable en progresión continua (tanto manual como automáticamente)

**Cota de nivel**

> Estándar	regulables mecánicamente de forma progresiva unos 13 cm
> Opción	regulables hidráulicamente de forma progresiva unos 13 cm

**Regla de extendido**

**AB 340**

<b>Anchura básica</b>	1,8 m a 3,4 m
<b>Anchura máxima (TV)</b>	3,9 m
<b>Anchura de extendido mín. con estrechamientos</b>	0,75 m
<b>Estrechamiento</b>	2 x 52,5 cm con chapas de cubierta
<b>Sistemas de compactación</b>	V, TV
<b>Espesor de extendido</b>	hasta 15 cm

**Calentamiento**

> Versión	por resistencias eléctricas
> Alimentación	generador de corriente trifásica

**Dimensiones de transporte y pesos**

**Longitud**

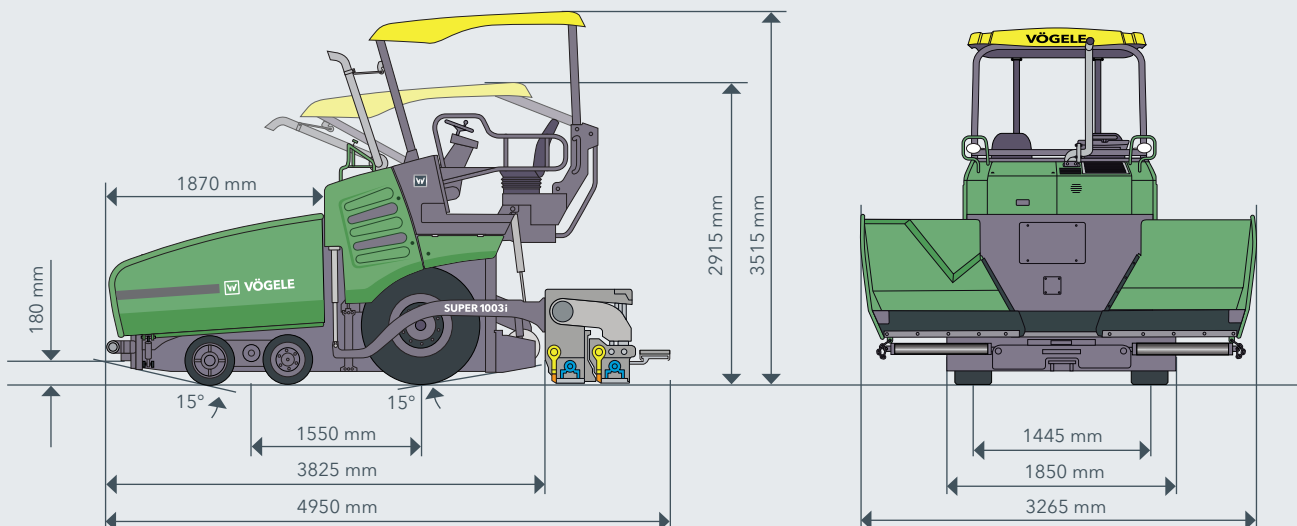
> Versión	extendidora con regla de extendido
> AB 340 TV	4,95 m

**Pesos**

> Versión	extendidora con regla de extendido
> AB 340 V	en anchura de extendido hasta 3,9 m: 9.800 kg
> AB 340 TV	en anchura de extendido hasta 3,9 m: 10.000 kg

Legenda: DOC = catalizador de oxidación de diésel, DPF = filtro de partículas diésel, AB = regla extensible, V = con vibración, TV = con támara y vibración

VISTA LATERAL Y FRONTAL



## LOS HIGHLIGHTS DE LA SUPER 1003(i)

- > Amplia gama de aplicaciones en anchuras de extendido de hasta 3,9 m
- > Concepto de accionamiento potente y económico con moderno motor diésel de 55,4 kW
- > Reducción significativa del radio de giro gracias al freno de dirección "Pivot Steer"
- > Alimentación óptima gracias a la gran tolva de material con capacidad para alojar 10 toneladas
- > Sistema de mando ErgoBasic con gran cantidad de funciones de confort y automáticas
- > Sistema automático de nivelación Niveltronic Basic para un control de nivelación e inclinación automático
- > Combinable con la regla extensible AB 340 en las variantes de compactación V y TV

EQUIPAMIENTO	SUPER 1003i	SUPER 1003
> Potente generador de corriente trifásica con gestión del generador	■	■
> Gestión del motor electrónica con modo ECO y ventilador en circuito cerrado	■	■
> Freno de dirección "Pivot Steer"	■	■
> Anchos rodillos de empuje para camiones, desplazables hacia delante 80 mm	■	■
> Puerta frontal de la tolva receptora de accionamiento manual	■	■
> Ajuste de la altura de los sinfines de distribución, manual	■	■
> Ajuste de la altura de los sinfines de distribución, hidráulico	□	□
> Faros de trabajo halógenos	■	■
> Faros de trabajo para iluminar el túnel de sinfín	□	□
> Concepto de mando ErgoBasic sencillo y ergonómico	■	■
> Techo con diseño de VÖGELE	□	□
> Sensor sónico para el control de los sinfines	■	■
> Sistema automático de nivelación Niveltronic Basic	□	□
> Diferentes sensores de nivel	□	□
> Depósito de limpiador con botella pulverizadora	□	□

La lista contiene solo un extracto del volumen del suministro.

El equipamiento estándar y las opciones pueden ser diferentes según la región de ventas.

■ equipamiento estándar □ opcional

### JOSEPH VÖGELE AG

Joseph-Vögele-Str. 1  
67075 Ludwigshafen  
Germany

T: +49 621 8105-0  
F: +49 621 8105-461  
M: marketing@voegele.info

➤ [www.voegele.info](http://www.voegele.info)

