

Inovação e sustentabilidade para diversas aplicações de fresagem

# FRESADORA A FRIO

W 100 Fi | W 120 Fi | W 130 Fi



# INOVAÇÃO E SUSTENTABILIDADE PARA DIVERSAS APLICAÇÕES DE FRE- SAGEM

O carregador frontal da classe de um metro é caracterizado pelo alto desempenho e flexibilidade, com uma largura de trabalho de 1,0 m, 1,2 m ou 1,3 m.

As dimensões compactas da máquina e o peso otimizado permitem que ela seja usada em uma ampla gama de aplicações, mesmo em locais com espaço limitado, como no centro das cidades.

Os tambores fresadores FCS com diferentes espaçamentos entre ferramentas e larguras de trabalho ampliam ainda mais as possibilidades de uso.

O moderno sistema de nivelamento **LEVEL PRO ACTIVE**, o conceito de operação intuitiva e outros sistemas de assistência digital possibilitam uma operação eficiente com um único operador e resultados precisos de fresagem.

O inovador sistema de controle **MILL ASSIST** garante uma operação sustentável e eficiente da máquina com alta produtividade.



## FRESADORAS A FRIO WIRTGEN



### FRESADORAS PEQUENAS

- > Largura de fresagem de até 1.300 mm
- > Profundidade de fresagem de até 300 mm

### FRESADORAS COMPACTAS

- > Largura de fresagem de até 1.900 mm
- > Profundidade de fresagem de até 330 mm

### FRESADORAS GRANDES

- > Largura de fresagem de até 4.400 mm
- > Profundidade de fresagem de até 350 mm

# VISÃO GERAL DOS DESTAQUES

## Perfeitamente equipada

### CONFORTO E VISIBILIDADE

#### 01 Conceito de visão imbatível

- > Sistema de câmera de alta qualidade com duas ou cinco câmeras
- > Kit de iluminação LED completo e potente
- > Cabine do operador deslocável lateralmente para uma ótima visibilidade ao longo do lado zero

#### 02 Perfeição em conforto e ergonomia

- > Plataforma do operador com design ergonômico para um alto fator de bem-estar
- > Cabine altamente moderna para o máximo conforto e desempenho (opcional)
- > Display de comando grande de 5" no apoio de braço multifuncional com as informações importantes
- > Degrau ergonômico com ajuste automático de altura
- > Painel operacional externo com as funções da máquina frequentemente usadas
- > Amplo espaço de armazenamento
- > Conceito inteligente de proteção contra vandalismo para as unidades operacionais



### SISTEMAS DE ASSISTÊNCIA E NIVELAMENTO

#### 03 Nivelamento preciso com LEVEL PRO ACTIVE

- > Sistema inovador de nivelamento **LEVEL PRO ACTIVE**
- > Sistema Multiplex otimizado
- > Nivelamento otimizado em 3D e a laser
- > Barra de nivelamento unilateral ou bilateral com sensor Sonic-Ski
- > **Sensor Copy Slope** – Nivelamento transversal ativo através de colunas de elevação frontais

#### 04 WPT informativo - WIRTMEN PERFORMANCE TRACKER

- > Sistema telemático WITOS FleetView comprovado, com equipamento adicional **WPT** opcional
- > Indicador direto do carregamento do caminhão
- > Documentação clara da obra
- > Contabilidade rápida e precisa da obra

#### 05 Sistemas intuitivos de assistência

- > **MILL ASSIST** Modo automático com pré-seleção adicional de estratégia de trabalho
- > Levantamento automático do raspador e proteção das bordas, se necessário
- > Controle automático da elevação do pêndulo na parte frontal
- > **ACTIVE CONVEYOR**
- > Active Lift Up
- > Active Transport Control

## FRESAGEM E CARREGAMENTO

### 06 Desempenho devido à tecnologia superior de corte

- > Sistema de porta-bits de troca rápida **HT22** altamente resistente ao desgaste com a comprovada parte superior **HT22 PLUS**
- > Guia de proteção de borda otimizada do lado direito através de dois cilindros hidráulicos
- > Novo raspador de material para fresagem ideal sem carregamento de material e parcial
- > Programa de proteção de anéis de canto ao fresar em curvas
- > Troca de bits rápida

### 07 Capacidade máxima de carga

- > Ângulos de giro extremamente amplos da correia, de 65° para a direita e para a esquerda
- > Braço oscilante do transportador em duas velocidades
- > Elevado perfil de ranhura da cinta para aumentar a capacidade da correia
- > Função "Booster" para um breve aumento da parábola de descarga

## DESEMPENHO E SERVIÇOS

### 08 Desempenho com eficiência

- > Moderno motor John Deere com curva de torque especialmente adaptada às fresadoras a frio
- > Faixa ampliada de velocidade do tambor fresador para aplicações de fresagem versáteis e econômicas
- > Tampa hidráulica do motor com abertura ampla para fácil manutenção
- > Conceito elétrico robusto com condutores de reserva de barramento CAN



## DESLOCAMENTO E DIREÇÃO

### 09 Manobras dinâmicas e rápidas

- > ISC – controle de acionamento de deslocamento para um deslizamento mínimo de acionamento
- > Ajuste rápido da altura da máquina
- > Manobras rápidas com velocidade de deslocamento de até 7,5 km/h
- > Peso adicional de 470 kg fácil de montar

## MEIO AMBIENTE E SUSTENTABILIDADE

### 10 Ecologicamente correto para o futuro

- > Assistente de controle dinâmico do motor para baixas emissões de CO<sub>2</sub>
- > Barra de pulverização de água em duas partes com injeção conforme a potência para proporcionar um consumo mínimo de água
- > Conceito de ventilador duplo silencioso e com economia de combustível
- > Sistema de aspiração VCS otimizado e eficaz

# CABINE DO OPERADOR EXCLUSIVA PARA ALTO DESEMPENHO

## Trabalho cômodo

Uma cabine do operador a partir de um único molde

## Tudo sob controle

Apoio de braço multifuncional e ergonômico





02

**01** Ergonomia e conforto melhoram o bem-estar e o desempenho do operador.

**02** Display de comando de 5" com indicadores informativos e com design claro.

### **Sistema de câmera de alta qualidade com duas ou cinco câmeras**

Com duas câmeras, o painel de comando padrão de 7" exibe imagens de alta resolução da situação de carregamento e da área em frente à proteção da borda esquerda. Com cinco câmeras, o painel de comando adicional de 10" mostra a área atrás da máquina, a situação do carregamento, a área na frente da proteção da borda esquerda, a unidade de tração dianteira esquerda e o lado esquerdo da máquina.

### **Kit de iluminação LED completo e potente**

A fresadora compacta é equipada com faróis de trabalho LED particularmente potentes ao redor da máquina, iluminação da cabine do operador, iluminação do painel de comando e "Welcome-and-Go-Home-Light" para um acesso confortável.

### **Cabine do operador deslocável lateralmente para uma ótima visibilidade ao longo do lado zero**

A cabine do operador, que pode ser deslocada hidráulica-mente em quase 200 mm para fora, possibilita uma visibilidade ideal em frente ao agregado de tambor fresador e ao chassi dianteiro direito.

### **Cabine do operador com design ergonômico e alto fator de bem-estar**

A cabine do operador totalmente nova é caracterizada pelo conforto, elementos de controle ergonomicamente projetados, toque de alta qualidade e design moderno. Tudo isso aumenta enormemente o bem-estar do operador e, assim, seu desempenho.

### **Display de comando grande de 5" no apoio de braço multifuncional com as informações importantes**

Além da profundidade de fresagem à direita e à esquerda, muitas informações importantes, como condições de carga da máquina, temperaturas, pressões hidráulicas, níveis de enchi-

mento de diesel e água, status e mensagens de diagnóstico, são claramente visualizadas em cores no display de comando de 5" no apoio para o braço.

### **Degrau ergonômico com ajuste automático de altura**

O ajuste automático da altura da escada de acesso ergonômica na parte traseira da máquina garante o acesso sem esforço à cabine do operador em qualquer situação de trabalho com espaço suficiente no solo.

### **Painel operacional externo com as funções da máquina frequentemente usadas**

Graças ao operacional externo adicional, a equipe de apoio pode realizar funções práticas de operação com facilidade, como partida / parada do motor, teste de água, levantar ou abaixar o raspador acima/abaixo ou ajuste de altura da máquina.

### **Amplo espaço de armazenamento**

A fresadora compacta oferece muito espaço de armazenamento para os sensores de nivelamento, extratores de bits e caixas de bits. Os compartimentos de armazenamento oferecem espaço para até 9 caixas de bits no total.

### **Conceito inteligente de proteção contra vandalismo para as unidades de controle**

Graças à inovadora proteção contra vandalismo, o display universal de 7", guiado linearmente, e o display da câmera de 10" (opcional) podem ser movimentados na vertical e protegidos de forma confiável contra roubo e danos. O painel de comando principal pode ser dobrado e travado com facilidade.

# INOVADORA CABINE CONFORTO PARA MAIS PRODUTIVIDADE AINDA

## Entre e sinta-se bem

Proteção total contra intempéries e antipoeira com perfeita ergonomia

## As melhores condições para produtividade

Climatização perfeita

01





### Alto fator de motivação

A cabine é um posto de trabalho atraente e representa uma característica distintiva da classe das fresadoras compactas. Isso motiva o operador e aumenta sua motivação para o trabalho.

### Máximo conforto operacional adequado ao corpo

Além da proteção ideal contra ruído, poeira e intempéries como chuva, vento e temperatura, a cabine oferece o mais elevado conforto operacional: Sistema de ar-condicionado com regulagem de temperatura, baixo nível de ruído, rádio, conceito de operação adequado ao corpo, entre outros, garantem um ambiente de trabalho de última geração e um alto desempenho contínuo do operador.

### Ar limpo na cabine

O ar é limpo por um sistema de filtro eficaz e flui para a cabine pressurizada de modo que a poeira ou partículas de sujeira do exterior não possam entrar. Isso garante a redução da poluição típica por poeira nos canteiros de obras.

### Maior proteção contra vandalismo

A porta travável da cabine protege de forma confiável os painéis de controle e o interior contra violência ou roubo. A proteção contra vandalismo não precisa ser fixada, removida e armazenada de forma especial.

02



**01** Na cabine, o operador sempre trabalha bem protegido das influências externas.

**02** A cabine do operador oferece máximo conforto operacional e ergonomia.

# INOVADORA CABINE CONFORTO PARA MAIS PRODUTIVIDADE AINDA

## Visão livre

Excelente visibilidade através do vidro panorâmico

## Excelente adaptação ao canteiro de obras

Cabine hidraulicamente deslocável

01



### Sistema de câmara de alta qualidade com cinco câmeras

O painel de comando adicional de 10" mostra em alta resolução a área atrás da máquina, a situação do carregamento, a área na frente da proteção da borda esquerda, a unidade de tração dianteira esquerda e o lado esquerdo da máquina. Em combinação com as amplas janelas, o operador sempre tem em vista todo o ambiente de trabalho.

### Comunicação melhorada

A cabine silenciosa facilita a comunicação com o escritório ou com os colegas durante o trabalho.

### Fresagem também possível com obstáculos a partir de uma altura de 3,0 m

A fresadora compacta com cabine de deslocamento hidráulico também lida com situações de trabalho ao fresar sob obstáculos a partir de 3,0 m de altura. Isso não é possível em máquinas com o toldo de proteção contra intempéries dobrado.

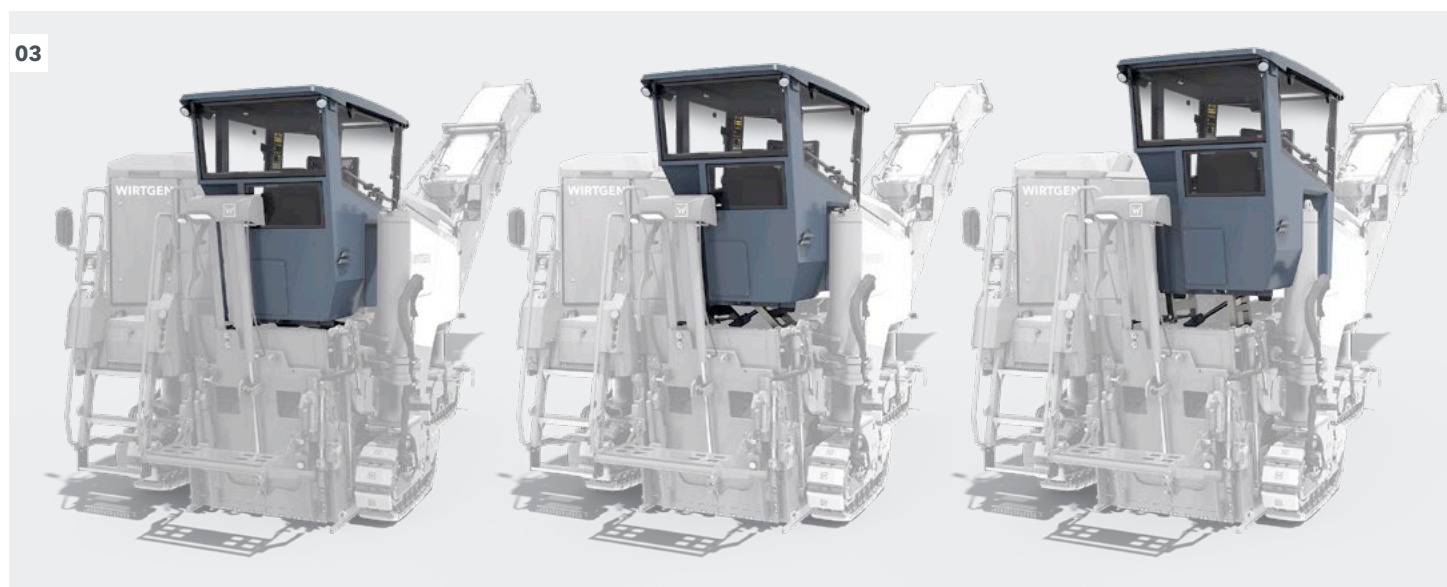
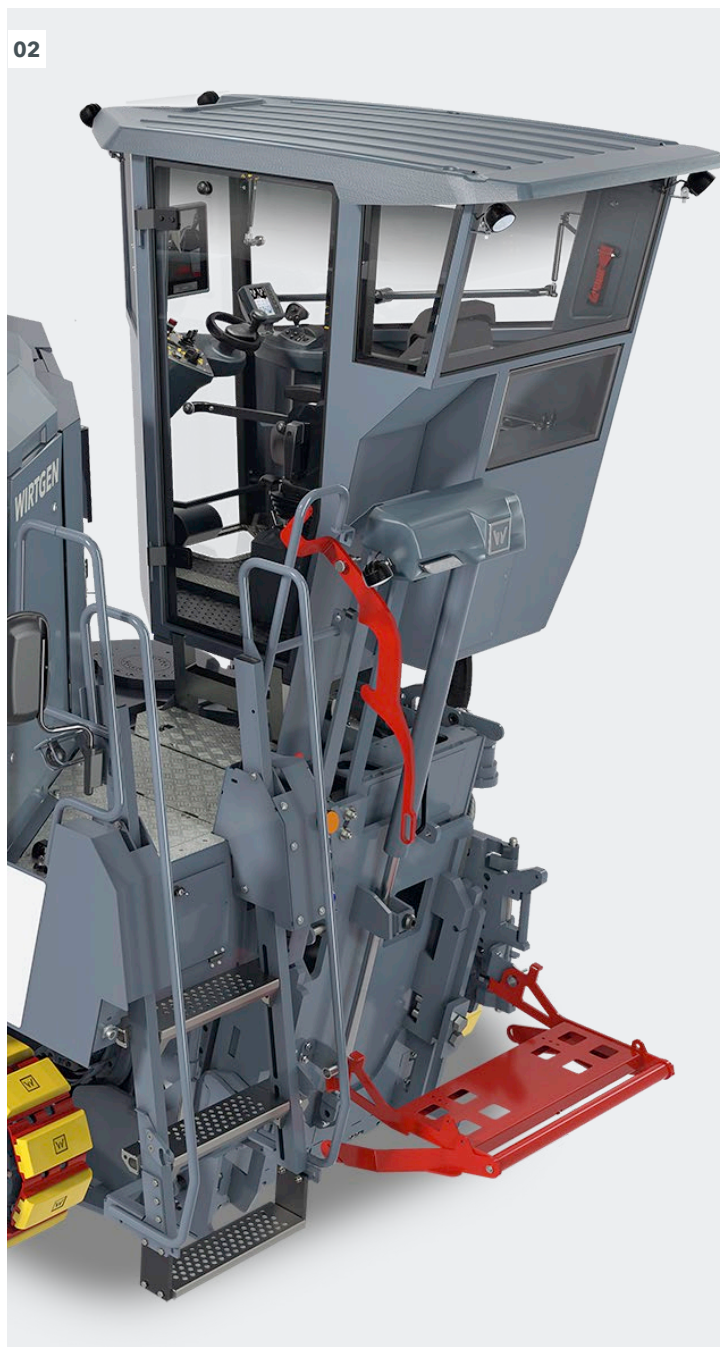
### Transporte simples

Graças à baixa posição de transporte da cabine, a altura da máquina não se altera. Desse modo, não há restrições durante o transporte da máquina.

**01** O moderno posto de trabalho, em combinação com o vidro panorâmico, oferece uma visibilidade ideal de todo o canteiro de obras.

**02** Acesso mais confortável à cabine pela parte traseira da máquina.

**03** Diferentes posições de trabalho da fresadora compacta.



# NIVELAMENTO PRECISO COM LEVEL PRO ACTIVE



**Sempre no nível**  
LEVEL PRO ACTIVE

**Nivelamento com exatidão**  
Sistema Multiplex

### Sistem inovador de nivelamento LEVEL PRO ACTIVE

O preciso sistema de nivelamento **LEVEL PRO ACTIVE**, especialmente desenvolvido para fresadoras a frio, com seu painel operacional informativo de 7" não só é intuitivo e fácil de operar, mas também oferece muitas funções automáticas e adicionais para facilitar a vida do operador. Por exemplo, a máquina inteira pode ser elevada automaticamente para passar por cima de uma tampa de bueiro e abaixada de volta para a posição inicial.

### Sistema Multiplex otimizado

O Sistema Multiplex de fácil utilização pode ser anexado à máquina sem complicação. Ele consiste em dois sensores ultrassônicos adicionais por lado da máquina, montados em suportes ajustáveis de forma flexível. As vantagens do sistema são o baixo peso e a grande faixa de ajuste para uma vasta gama de aplicações de nivelamento.

### Nivelamento otimizado em 3D e a laser

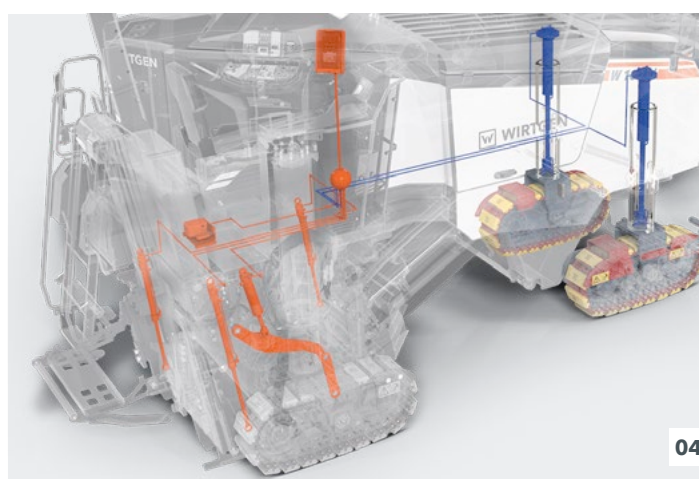
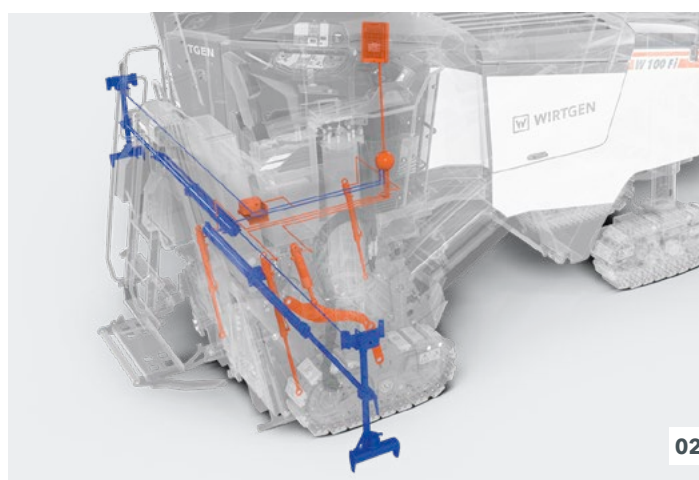
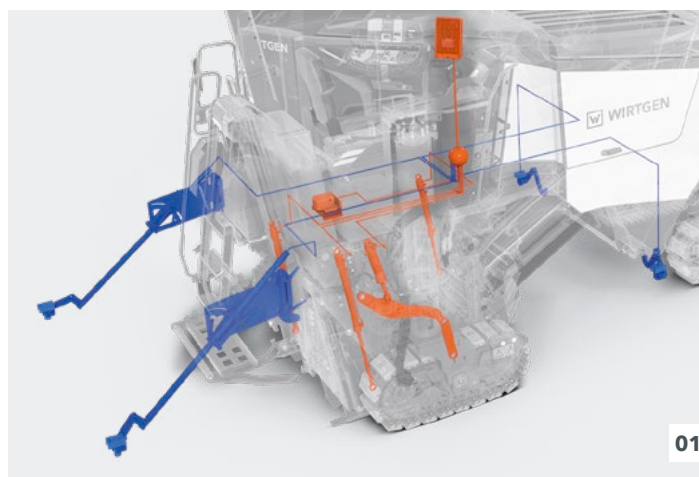
A montagem bastante simplificada do sensor a laser montado em coluna facilita o uso de sistemas 3D.

### Barra de nivelamento unilateral ou bilateral com sensor Sonic-Ski

As barras de nivelamento com sensor Sonic-Ski permitem a varredura sem contato de um fio ou de uma superfície de referência ao lado da borda de fresagem em ambos os lados. Ao fazer isso, a barra com o sensor Sonic-Ski pode ser movida hidráulicamente para fora até 840 mm da cabine do operador no modo de fresagem. Um ajuste mecânico permite um curso telescópico adicional de 880 mm.

### Sensor Copy Slope – Nivelamento transversal ativo através de colunas de elevação frontais

Os sensores de deslocamento nas duas colunas de elevação frontais determinam a diferença de altura das duas esteiras na frente e sempre alinham automaticamente a máquina de forma transversal à superfície do solo. Dependendo da aplicação, o nivelamento transversal pode substituir, por exemplo, o nivelamento da proteção das bordas.



**01** Sistema Multiplex com até quatro sensores ultrassônicos adicionais

**02** Barra de nivelamento telescópica à direita ou à esquerda

**03** Nivelamento 3D / nivelamento a laser

**04** Detecção da diferença de altura das colunas de elevação frontais

-----  
■ = Equipamento padrão  
■ = Equipamento opcional

# WIRTGEN PERFORMANCE TRACKER

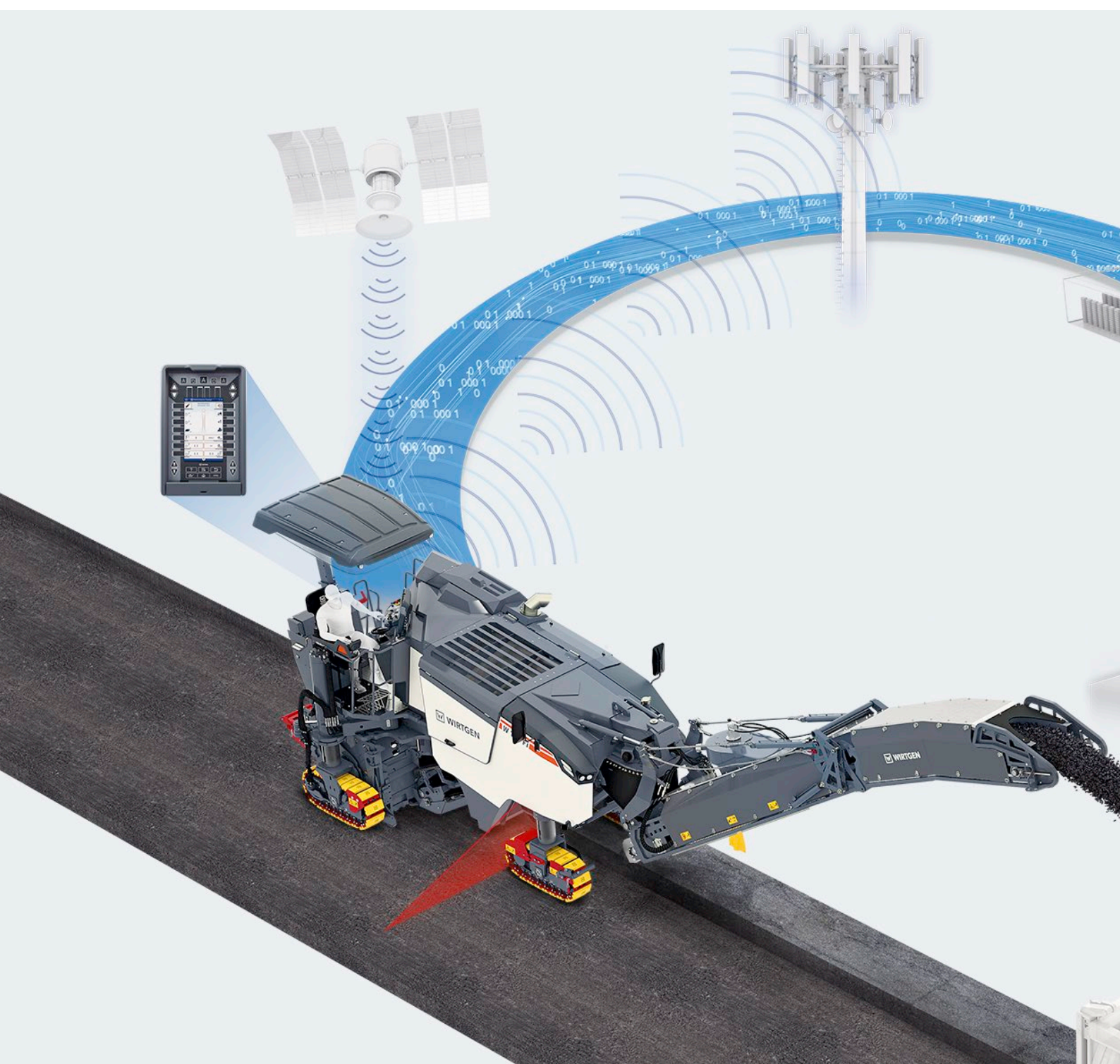
WPT informativo

## Dados de serviço abrangentes

Relatório da obra por e-mail

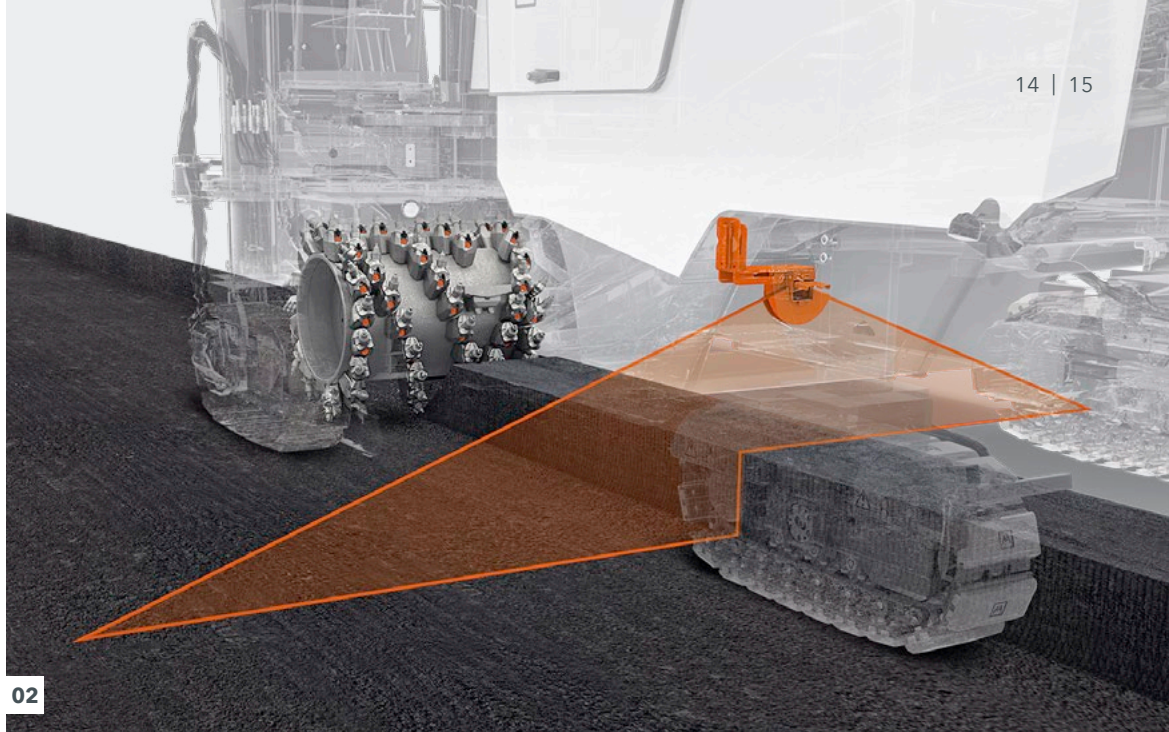
## Operação simples

Sem custos extras para as medições



**01** O operador é constantemente informado sobre os parâmetros atuais da máquina e de economia. Ao final do trabalho, os dados são transmitidos à operadora da máquina.

**02** A largura de fresagem real, executada no momento, é analisada por scanner a laser e claramente exibida no painel de controle.



02



01

### **Sistema telemático WITOS FleetView comprovado, com equipamento adicional WPT opcional**

O sistema telemático WITOS FleetView inclui a unidade de controle (TCU) com receptores GPS e os direitos de uso da aplicação Web do WITOS FleetView. O acesso Web mostra uma visão geral compacta do status da máquina, com dados de consumo, tempos de trabalho, dados de localização, mensagens de erro e intervalos de serviço. Com o equipamento adicional **WPT**, o desempenho real de fresagem e a carga do caminhão também são registrados, e os dados de consumo e localização são disponibilizados em um relatório abrangente, gerado automaticamente no canteiro de obras.

### **Indicador direto do carregamento do caminhão**

A largura de fresagem real, executada no momento, é detectada por scanner a laser e exibida diretamente no painel de controle, junto com a carga atual do caminhão. Graças à exibição da tonelagem atual do caminhão, é fácil evitar a sobrecarga.

### **Documentação clara da obra**

Após a conclusão do trabalho de fresagem, um relatório de medição é gerado automaticamente em formato Excel e PDF e enviado por e-mail, por exemplo, para o centro de controle de trabalho da operadora da máquina. O relatório de medição contém informações precisas sobre o volume de fresagem, área fresada, profundidade de fresagem com posição GPS correspondente, assim como os consumíveis.

### **Contabilidade rápida e precisa da obra**

A determinação simples e pontual da área para a contabilização correta do trabalho realizado economiza custos adicionais, como por um inspetor externo ou um agrimensor externo.

# MILL ASSIST INOVADOR

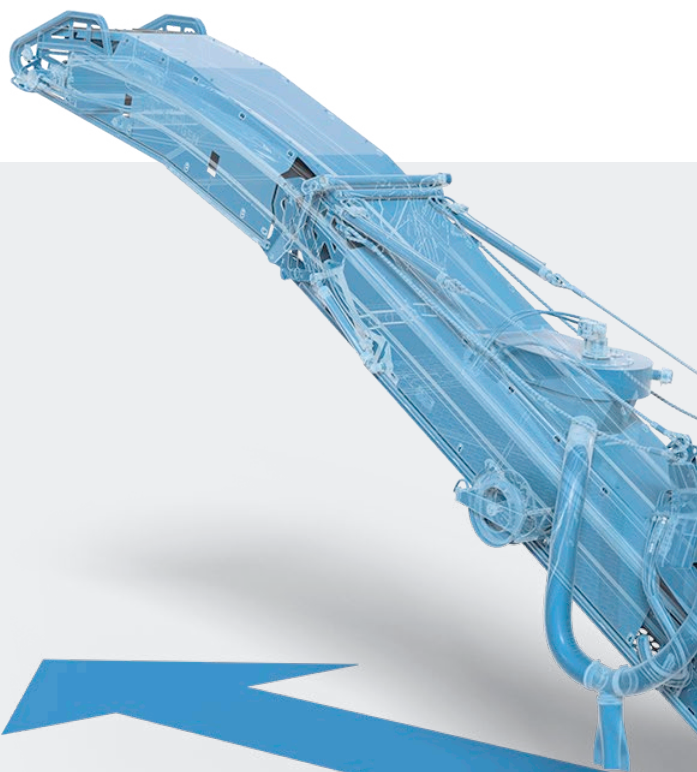
## Controle da máquina eficiente

### MODO AUTOMÁTICO MILL ASSIST com pré-seleção adicional de estratégia de trabalho

No modo automático, o inovador sistema de controle de máquina **MILL ASSIST** sempre estabelece a relação de trabalho mais favorável entre produção e custos. A otimização do processo ajusta automaticamente a velocidade do motor a diesel e do tambor fresador, o acionamento de deslocamento, o sistema de água e o avanço da máquina. Isso reduz significativamente a carga de trabalho do operador enquanto melhora o desempenho da máquina e reduz consideravelmente o consumo de diesel, emissões de CO<sub>2</sub>, o desgaste dos bits e o nível de ruído.

O operador também pode pré-selecionar uma das três estratégias de trabalho "ECO", "otimizada em termos de desempenho" ou "para qualidade de fresagem".

Em seguida, a máquina ajusta automaticamente os parâmetros de configuração essenciais e exibe instruções de otimização, se necessário. A qualidade exigida da superfície de fresagem pode ser pré-configurada por meio de uma escala de 1 a 10. Dessa forma, a velocidade de rotação do tambor fresador e a velocidade de fresagem são ajustadas automaticamente, levando em consideração o tipo do tambor fresador.



#### OPERADOR

##### Estratégia de trabalho

- > ECO
- > Otimizada para o desempenho
- > Qualidade de fresagem

#### MÁQUINA

##### Parâmetros de trabalho

- por exemplo:
- > Largura de fresagem
  - > Profundidade de fresagem
  - > Tambor de fresagem / Bits de fresagem
  - > ...



#### Controle

##### automático da máquina

- > Velocidade de fresagem
- > Giro do motor
- > Volume de água pulverizada
- > ...

#### Indicador de informações

- > Eficiência
- > Padrão de fresagem
- > Instruções de otimização



### **Levantamento automático do raspador e proteção das bordas, se necessário**

Se necessário, as proteções de borda direita e esquerda são levantadas automaticamente por um curto período para evitar o afundamento em sub-base macia. Os sensores de sobrecarga protegem o agregado do tambor fresador contra danos: eles acionam uma breve elevação do raspador, por exemplo, para evitar obstáculos ou desníveis.

### **Controle automático da elevação do pêndulo na parte frontal**

O ajuste automático da altura das duas colunas de elevação frontais controla a elevação do pêndulo de tal forma que as unidades de tração sempre mantenham contato com o solo e tenham tração suficiente, mesmo em terrenos irregulares.

### **ACTIVE CONVEYOR**

Ao reposicionar a correia de descarga em situações difíceis no canteiro de obras, o sistema semiautomático de controle do ângulo de giro **ACTIVE CONVEYOR** fornece ao operador o melhor suporte possível – por exemplo, ao fresar em interseções ou ao dirigir em torno de estruturas rodoviárias.

### **Active Lift Up**

A função automática evita desníveis na superfície fresada quando a máquina está parada ao levantar o tambor de fresagem.

### **Active Transport Control**

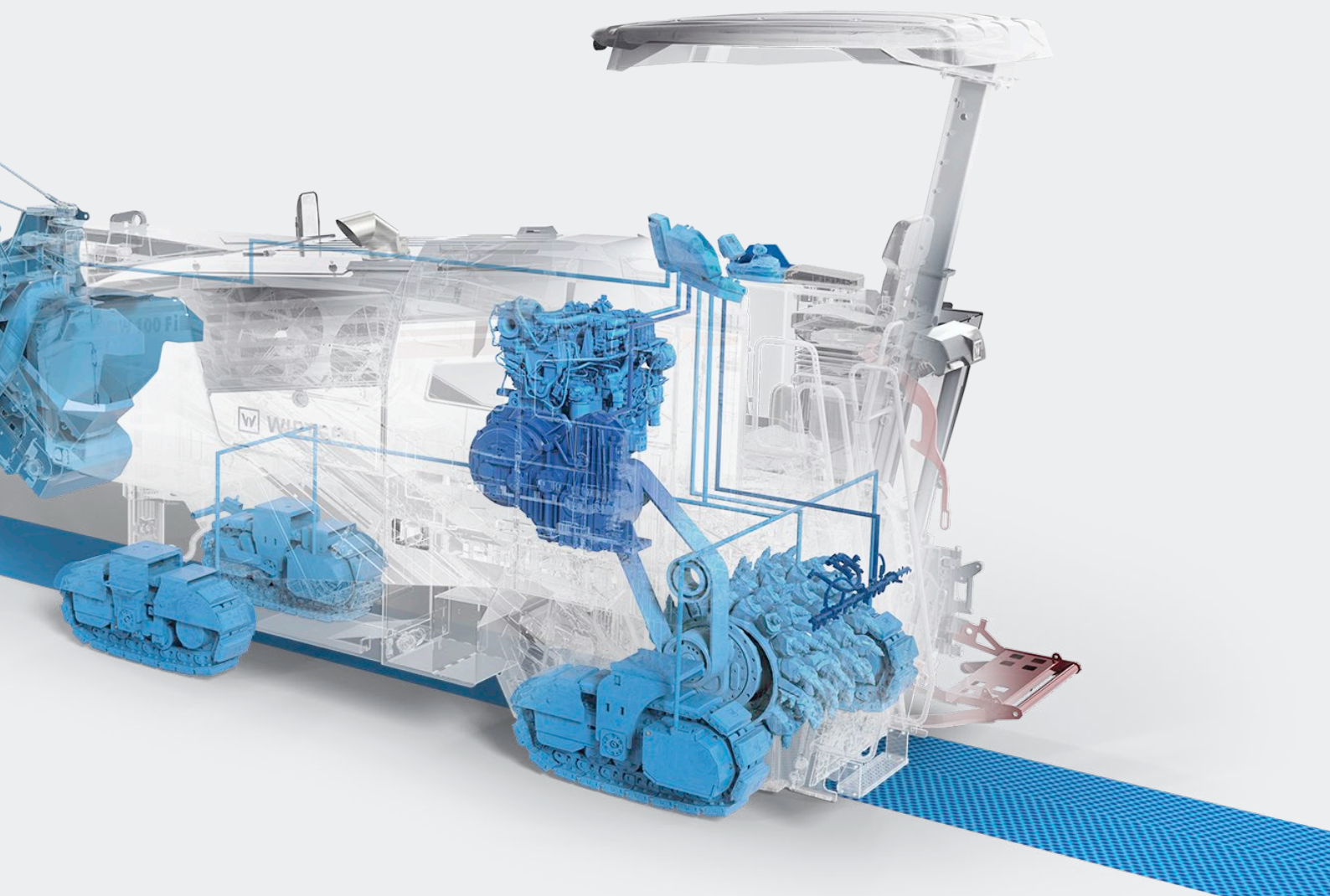
A função automática alinha a fresadora a frio horizontalmente de forma conveniente ao movê-la no corredor de transporte. Além disso, o fornecimento de água e a operação de transporte são desligados automaticamente.

## **MILL ASSIST**

Fresagem eficiente e automática

## **Três estratégias pré-selecionáveis**

Configuração ideal da máquina

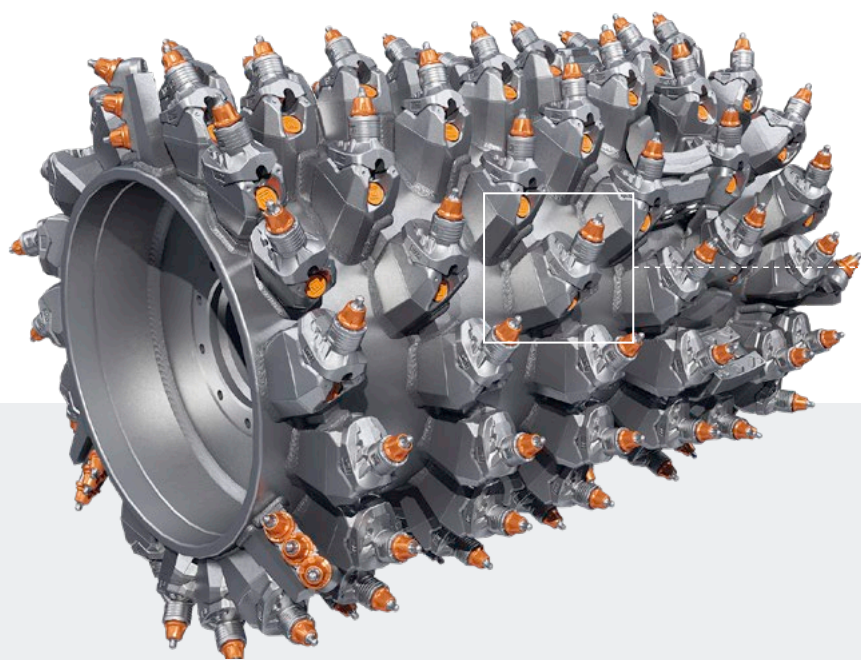


# TECNOLOGIA SUPERIOR DE CORTE

## Sistema de porta-bits HT22 de troca rápida altamente resistente ao desgaste com a comprovada parte superior HT22 PLUS

Os tambores fresadores equipados com o sistema de troca rápida de porta-bits HT22 das fresadoras compactas são ideais para tarefas de fresagem exigentes. Além disso, o design robusto do tambor permite que as partes superiores dos porta-bits de troca rápida sejam trocadas rapidamente no local, se necessário.

A nova peça superior do porta-bit de troca rápida HT22 PLUS é caracterizada por uma centralização inovadora na superfície de contato do bit. Em combinação com a nova Geração X<sup>2</sup> de bits de haste redonda, o desgaste do porta-bit é reduzido em até 25%. Além disso, o comportamento de rotação do bit de haste redonda é otimizado. Maior qualidade das superfícies fresadas e intervalos de troca mais longos são claras vantagens da nova parte superior.



**Fresagem flexível**  
Novo raspador de material

**Dominando a curva**  
Programa de proteção de anéis de canto



W 100 Fi  
com agregado de 1,0 m.



Tambor fresador padrão

Largura de fresagem: 1.000 mm  
Profundidade de fresagem: 0 - 330 mm  
Distância entre ferramentas: 15 mm

W 120 Fi  
com agregado de 1,2 m.



Tambor fresador padrão

Largura de fresagem: 1.200 mm  
Profundidade de fresagem: 0 - 330 mm  
Distância entre ferramentas: 15 mm

W 130 Fi  
com agregado de 1,3 m.



Tambor fresador padrão

Largura de fresagem: 1.300 mm  
Profundidade de fresagem: 0 - 330 mm  
Distância entre ferramentas: 15 mm

02

### Guia de proteção de borda otimizada do lado direito através de dois cilindros hidráulicos

Dois cilindros hidráulicos proporcionam uma proteção robusta das bordas sem inclinação e, desse modo, garantem um nivelamento preciso. A pressão de contato é ajustada a partir da cabine do operador.

### Novo raspador de material para fresagem ideal sem carregamento de material e parcial

O raspador de material flexível na parte traseira substitui o arco de segurança habitual e garante o perfil uniforme do material depositado em remoção sem carga ou carga parcial. Além disso, o design dobrável do raspador de material permite que a máquina seja acionada para trás e para perto e de forma precisa em torno de obstáculos.

01 Sistema de troca rápida de porta-bits altamente resistente ao desgaste HT22.

02 Unidades do fresador de 1,0 m, 1,2 m e 1,3 m.

03 Raspador de material flexível na parte traseira da máquina.

04 Dois cilindros hidráulicos na proteção de bordas direita.

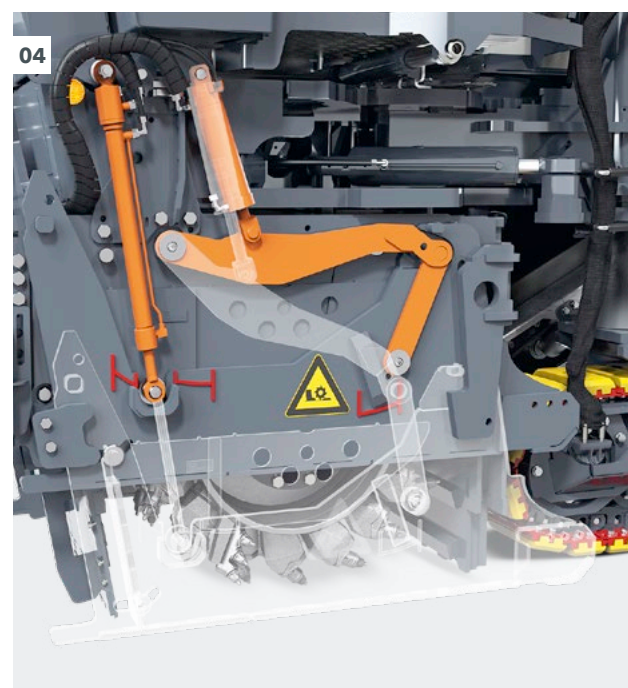


### Programa de proteção de anéis de canto ao fresar em curvas

A função automática aumenta a velocidade do tambor de fresagem ao fresar em curvas e assim reduz o desgaste do material nos segmentos do anel de perfil que estão sujeitos a maiores tensões nas curvas.

### Troca de bits rápida

O dispositivo de rotação do tambor de fresagem e o extrator de bits, operados hidráulicamente, facilitam a troca de bits mesmo com o motor desligado.



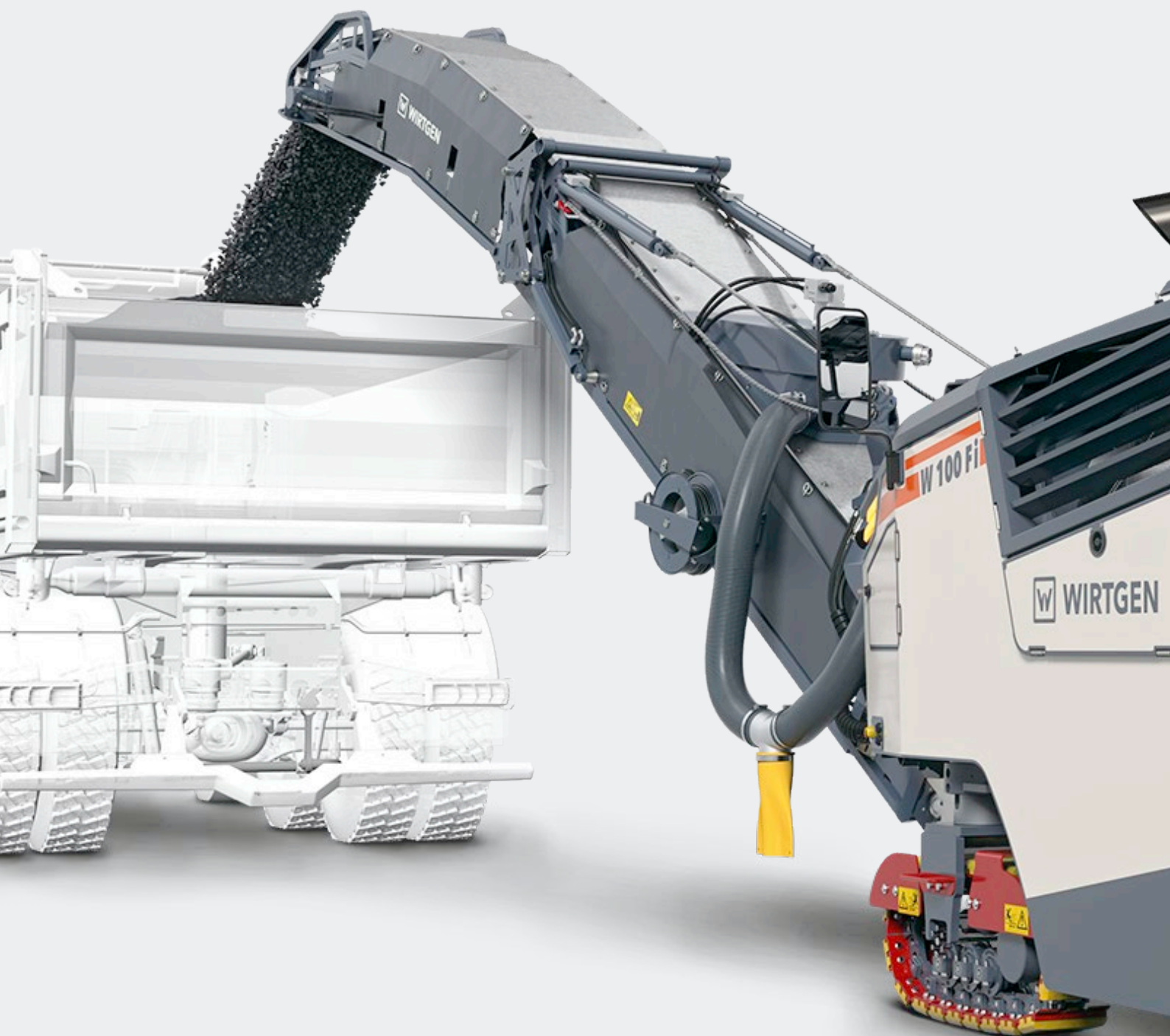
# CAPACIDADE MÁXIMA DE CARGA

## Precisão pura

Duas velocidades de inclinação

## Remoção rápida do material de fresagem

Nova função "Booster"



**01** Carregamento potente de material fresado.

**02** Faixa de giro extremamente ampla da correia de descarga.



**01**



**02**

### **Ângulos de giro extremamente amplos da correia, de 65° para a direita e para a esquerda**

Grandes ângulos oscilantes do transportador, de 65° em ambos os lados, possibilitam a descarga de material até nas situações mais complicadas, como por exemplo em cruzamentos ou áreas de manobra.

### **Braço oscilante do transportador em duas velocidades**

O giro lento da correia de descarga garante o carregamento preciso do material, e o giro em alta velocidade garante o posicionamento rápido.

### **Elevado perfil de ranhura da cinta para aumentar a capacidade da correia**

A grande largura da esteira e o perfil de ranhuras 100% maior permitem uma

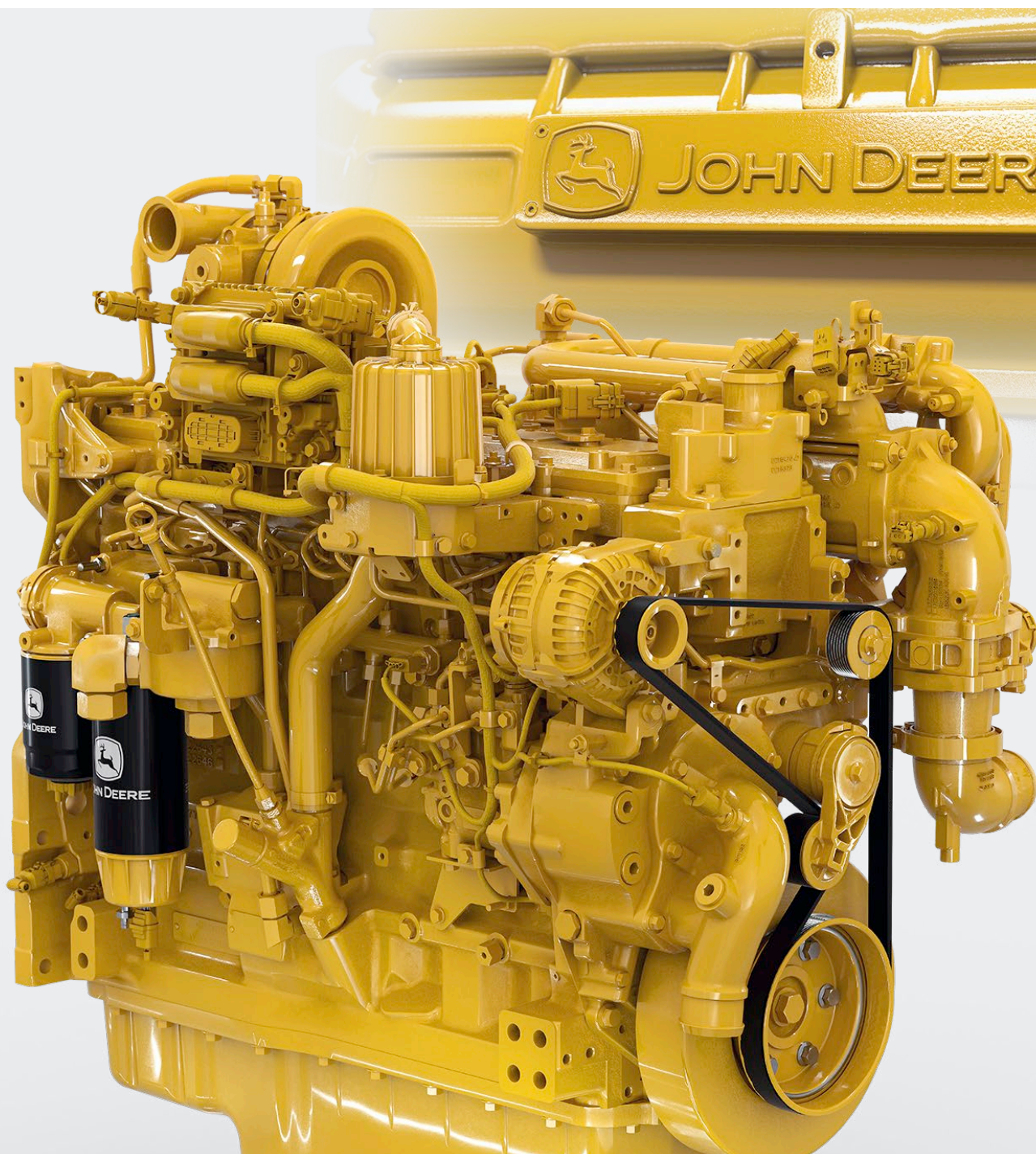
maior capacidade de carga e, assim, aumentam a eficiência de todo o processo de fresagem.

### **Função "Booster" para um breve aumento da parábola de descarga**

Pressionar o botão "Booster" no painel de comando principal aumenta brevemente a velocidade da esteira a capacidade de transporte da correia de descarga em 20%, de modo a transportar temporariamente o material fresado bastante alto ou longe na caçamba de um caminhão.

# DESEMPENHO COM EFICIÊNCIA

Sólida tecnologia de motor da John Deere



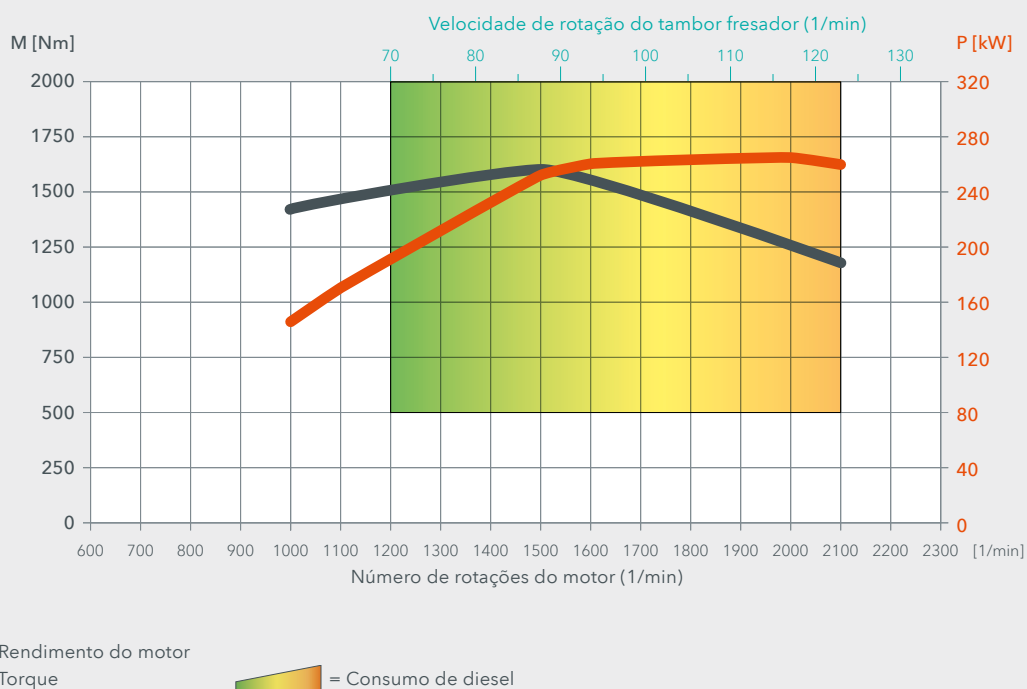
**A partir de uma única fonte**  
Tecnologia de motor da marca John Deere

**Perfeito para fresadoras a frio**  
Características do motor focadas na aplicação.

**01** Quando equipada com o sistema de controle de aplicação de fresagem MILL ASSIST, a fresadora compacta oferece uma faixa bastante ampla de velocidade de rotação do tambor fresador para uma enorme redução no consumo de diesel, nas emissões de CO<sub>2</sub> e no desgaste dos bits.

### Características do motor da marca W 100 Fi, W 120 Fi und W 130 Fi

01



#### Moderno motor John Deere com curva de torque especialmente adaptada às fresadoras a frio

O motor a diesel John Deere, de consumo eficiente, atende às rigorosas exigências dos níveis de emissões EU Stage 5 / US EPA Tier 4f e oferece um enorme rendimento do motor de 265 kW / 360 PS com alto torque máximo. Notável: Em estreita colaboração entre a WIRTGEN e a John Deere, o torque do motor foi adaptada de forma ideal para fresadoras a frio. Em resumo, isso garante um consumo reduzido de combustível e um trabalho rápido e produtivo, mesmo com profundidades máximas de fresagem.

#### Faixa ampliada de velocidade do tambor fresador para aplicações de fresagem versáteis e econômicas

Graças ao controle inteligente do motor em conjunto com o MILL ASSIST, a fresadora compacta oferece uma ampla faixa de velocidade utilizável do tambor de fresagem. Especialmente a nova faixa de velocidade mais baixa do motor permite uma economia significativa de diesel e um enorme desempenho de fresagem em muitas aplicações.

#### Tampa hidráulica do motor com abertura ampla para fácil manutenção

A tampa do motor abre-se hidráulicamente em quase 90° com o apertar de um botão, proporcionando fácil acesso aos componentes de manutenção no compartimento do motor.

#### Conceito elétrico robusto com condutores de reserva de barramento CAN

O barramento CAN pode ser reconectado de forma variável com linhas de reserva, se necessário. Os elementos operacionais essenciais são equipados com transmissão de sinal de dois canais, de modo que, se um sinal falhar, a função ainda é executada. As informações sobre a falha de um sinal também são exibidas para o operador.

# MANOBRAS DINÂMICAS E RÁPIDAS

## ISC – controle de acionamento de deslocamento para um deslizamento mínimo de acionamento

O sistema inteligente de controle de esteiras ISC (Intelligent Speed Control) oferece uma tração homogênea e ideal: o controle de tração eletrônico impede a patinagem de unidades de tração individuais da melhor forma possível mesmo sob em condições difíceis. Além disso, o ISC controla o avanço da máquina, mantendo-o na faixa de aproveitamento ideal do motor e ajustando eletronicamente entre si as velocidades de curva das unidades de tração internas e externas. Isso reduz o desgaste das placas do pavimento.

## Ajuste rápido da altura da máquina

O novo ajuste de altura da máquina não só trabalha com muita precisão para resultados de fresagem de alta qualidade, mas também possibilita movimentos rápidos de elevação para rápida fixação e remoção.

## Manobras rápidas com velocidade de deslocamento de até 7,5 km/h

A velocidade máxima de deslocamento de 7,5 km/h garante uma execução bastante rápida da obra.



**Sempre forte**

Acionamento inteligente de deslocamento

**Alta velocidade de condução**

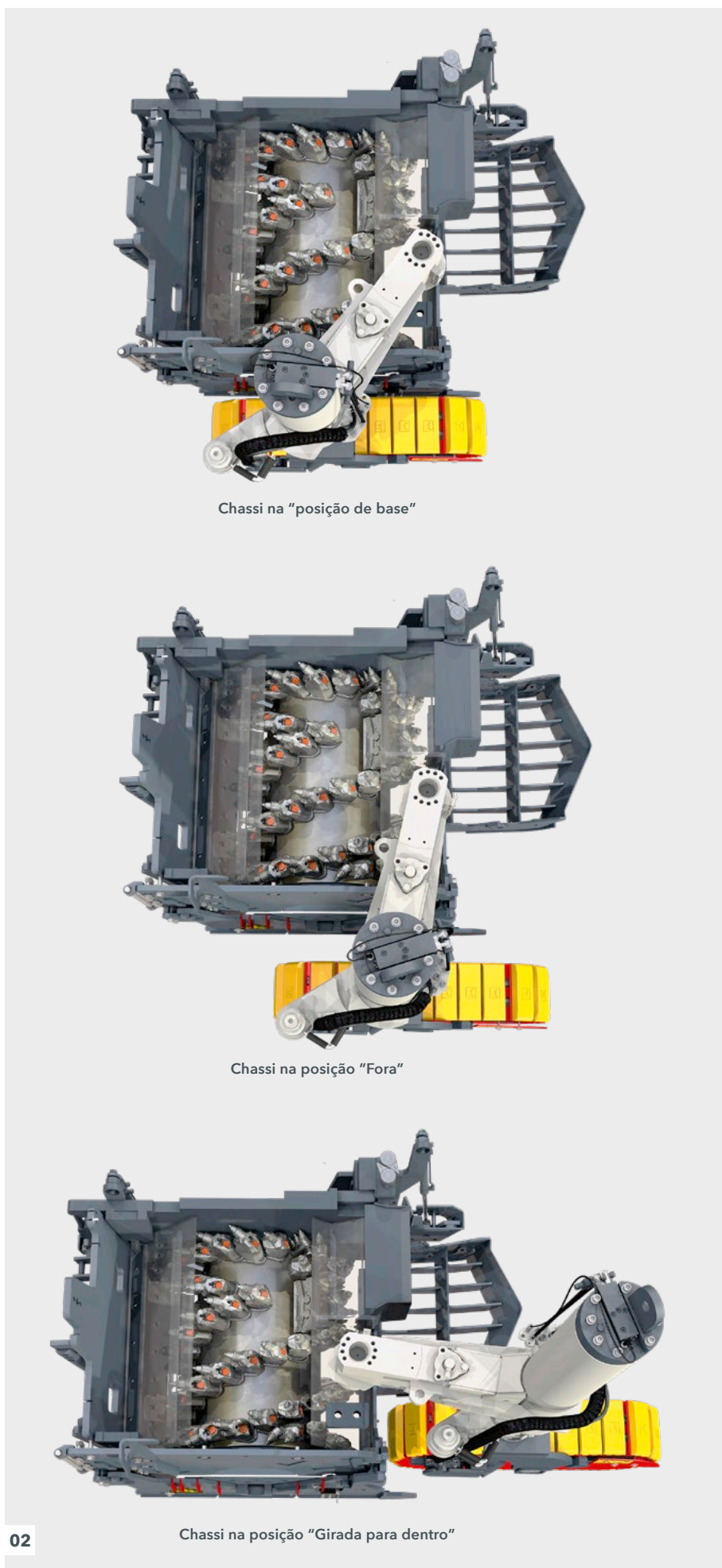
Com rapidez na próxima tarefa



- 01** Os raios mínimos de fresagem destacam a fresadora compacta.
- 02** O chassi traseiro direito oferece três posições fixas. Na posição "Fora", todo o chassi traseiro direito está no círculo de corte da via fresada previamente criada. Isso permite o fácil posicionamento na via de fresagem adjacente sem nenhum desvio de fresagem.

### Peso adicional de 470 kg fácil de montar

O baixo peso tara da fresadora compacta em combinação com a facilidade de fixar 470 kg de peso adicional na parte traseira da máquina permite um grande peso operacional, tração ideal e fácil transporte, conforme necessário.



# ECOLOGICAMENTE CORRETO PARA O FUTURO

## **Assistente de controle dinâmico do motor para baixas emissões de CO<sub>2</sub>**

O sistema inteligente de controle do motor, em combinação com o MILL ASSIST, o eficiente motor John Deere e a ampla faixa de velocidade do tambor fresador, permite o mínimo de emissões de CO<sub>2</sub>.

## **Barra de pulverização de água em duas partes com injeção conforme a potência para proporcionar um consumo mínimo de água**

Dois segmentos da barra de pulverização de água podem ser ligados separadamente e eletricamente, permitindo que a quantidade ideal de água seja adicionada da cabine do operador durante a operação de fresagem, por exemplo, na fresagem com meia largura de faixa. A ligação e desligamento automáticos do sistema de água, assim como a medição da água, dependendo do desempenho de fresagem, não só reduzem o consumo de água em até 20%, mas também os períodos de imobilização da máquina durante a operação.

## **Conceito de ventilador duplo silencioso e com economia de combustível**

Dois ventiladores com controle de velocidade e disposição inteligente para o motor a diesel e o sistema hidráulico fornecem potência de resfriamento conforme necessário. Dessa forma, o sistema de resfriamento também contribui de maneira eficiente para reduzir o consumo de diesel e o ruído.

## **Sistema de aspiração VCS otimizado e eficaz**

O sistema de aspiração VCS bem vedado garante uma melhor qualidade de ar e visibilidade nas áreas de trabalho do operador da máquina e do pessoal no solo. Além disso, o canal de entrada VCS otimizado de fácil acesso reduz o esforço de limpeza.

### **Meio ambiente em foco**

Baixas emissões de CO<sub>2</sub>

### **Mais eficiência de combustível**

Controle inteligente



O carregador frontal da classe de um metro é caracterizado pelo alto desempenho e flexibilidade, com uma largura de trabalho de 1,0 m, 1,2 m ou 1,3 m. As dimensões compactas da máquina e o peso otimizado permitem que ela seja usada em uma ampla gama de aplicações, mesmo em locais com espaço limitado, como no centro das cidades. Graças à troca dos tambores de fresagem FCS com diferentes espaçamentos entre ferramentas e larguras de trabalho, uma ampla gama de aplicações também pode ser realizada.



DADOS TÉCNICOS	W 100 Fi	W 120 Fi	W 130 Fi
<b>Tambor fresador</b>			
Largura de fresagem	1.000 mm	1.200 mm	1.300 mm
Profundidade de fresagem <sup>1)</sup>	0 - 330 mm		
Diâmetro do círculo de corte	980 mm		
<b>Motor</b>			
Fabricante	John Deere		
Tipo	6090HD-S5-PVR		
Refrigeração	Água		
Número de cilindros	6		
Potência nominal a 2.100 min <sup>-1</sup>	260 kW / 349 HP / 354 PS		
Potência máxima a 1.900 - 2.000 min <sup>-1</sup>	265 kW / 355 HP / 360 PS		
Cilindrada	9,0 l		
Consumo de combustível com potência classificada   na mistura no canteiro de obras	62,7 l/h   25,1 l/h		
Nível de potência sonora de acordo com a norma EN 500-2 para motor   Plataforma do operador	≤ 107 dB(A)   ≥ 90 dB(A)		
Nível de emissão de gases de escape	EU Stage 5 / US EPA Tier 4f		
<b>Sistema elétrico</b>			
Tensão de alimentação	24 V		
<b>Capacidade de preenchimento</b>			
Combustível	610 l		
AdBlue® / DEF <sup>2)</sup>	44 l		
Óleo hidráulico	115 l		
Água	1.400 l	1.600 l	1.600 l
<b>Características de deslocamento</b>			
Velocidade máx. de fresagem	0 - 60 m/min (0 - 3,6 km/h)		
Velocidade máx. de deslocamento da versão sobre rodas	0 - 125 m/min (0 - 7,5 km/h)		
Velocidade máx. de deslocamento da versão sobre esteiras	0 - 125 m/min (0 - 7,5 km/h)		
<b>Chassis (unidades de tração)</b>			
Dimensões dos pneus dianteiros e traseiros (Ø x L)	660 x 280 mm		
Esteiras dianteiras e traseiras (C x L x A)	1.360 x 260 x 584 mm		
<b>Carregamento de material fresado</b>			
Largura da correia do transportador primário	650 mm		
Largura da correia de descarga	600 mm		
Capacidade teórica da correia de descarga	176 m <sup>3</sup> /h		

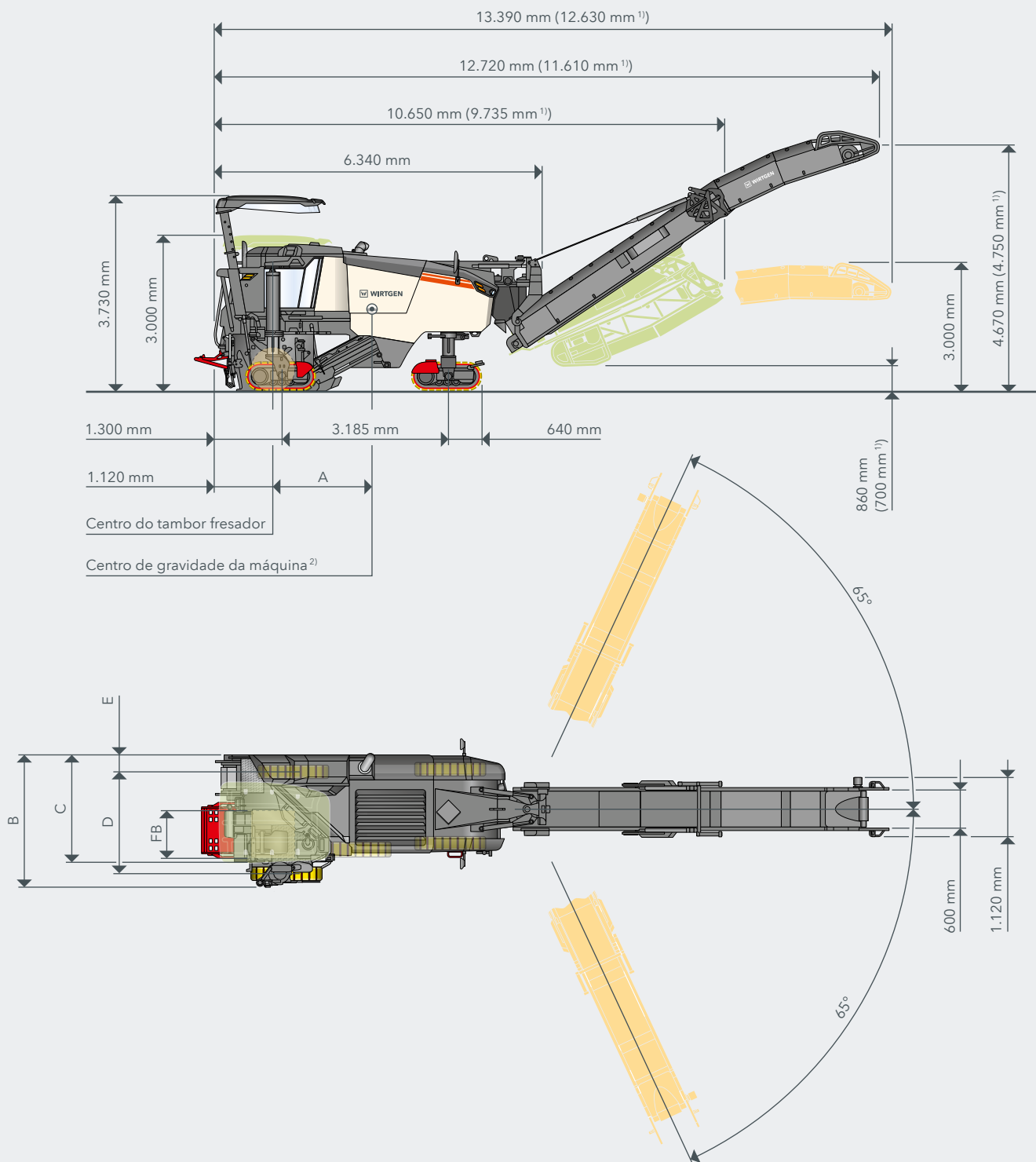
DADOS TÉCNICOS	W 100 Fi	W 120 Fi	W 130 Fi
<b>Peso da máquina básica.</b>			
Peso sem carga da máquina sem fluidos operacionais	18.900 kg	19.800 kg	20.200 kg
Peso operacional, CE <sup>3)</sup>	20.000 kg	21.000 kg	21.400 kg
Peso de serviço máximo (totalmente abastecido com equipamento máximo)	22.750 kg	24.000 kg	24.500 kg
<b>Pesos dos fluidos operacionais</b>			
Água	1.400 kg	1.600 kg	1.600 kg
Combustível (0,83 kg/l)		506 kg	
AdBlue® / DEF <sup>2)</sup> (1,1 kg/l)		48 kg	
<b>Pesos adicionais</b>			
<b>Operador da máquina e ferramentas</b>			
> Operador da máquina		75 kg	
> 5 recipientes de bits		125 kg	
> Ferramentas de bordo		30 kg	
<b>Agregados opcionais de tambor fresador em vez do padrão</b>			
> Compartimento do tambor fresador FCS FB1000	280 kg	-	-
> Compartimento do tambor fresador FCS FB1200	-	330 kg	-
> Compartimento do tambor fresador FCS FB1300	-	-	370 kg
<b>Tambores fresadores opcionais em vez do padrão</b>			
> Tambor fresador FCS FB1000 <b>HT22 PLUS</b> LA15 com 95 bits	-80 kg	-	-
> Tambor fresador FCS FB1200 <b>HT22 PLUS</b> LA15 com 109 bits	-	-80 kg	-
> Tambor fresador FCS FB1300 <b>HT22 PLUS</b> LA15 com 115 bits	-	-	-80 kg
> Tambor fresador FB1000 <b>HT22 PLUS</b> LA18 com 88 bits	-60 kg	-	-
> Tambor fresador FB1200 <b>HT22 PLUS</b> LA18 com 100 bits	-	-70 kg	-
> Tambor fresador FB1300 <b>HT22 PLUS</b> LA18 com 105 bits	-	-	-75 kg
<b>Equipamento adicional opcional</b>			
> Tração nas rodas das 4 unidades de tração em vez de unidades de esteira		-1.400 kg	
> Toldo de proteção contra intempéries de abaixamento hidráulico em vez do padrão		255 kg	
> Plataforma do operador com cabine conforto climatizada em vez do padrão		425 kg	
> Correia de descarga encurtada, 6.500 mm de comprimento, 600 mm de largura, com dispositivo hidráulico de dobra		-45 kg	
> Sistema de aspiração VCS		75 kg	
> Peso adicional		470 kg	
> Luzes de tráfego, rebatíveis		40 kg	
> Barra de nivelamento com sensor para o sistema de nivelamento <b>LEVEL PRO ACTIVE</b>		48 kg	
> Ampliação do sistema <b>LEVEL PRO ACTIVE</b> com duas barras de nivelamento e um sensor Sonic-Ski		77 kg	
> Lavador com água em alta pressão e alto desempenho com 150 bar e 15 l/min		42 kg	
> Sistema compressor de ar		45 kg	

<sup>1)</sup> A profundidade de fresagem máxima pode divergir do valor indicado devido a tolerâncias e desgaste.

<sup>2)</sup> AdBlue® é uma marca registrada da Verband der Automobilindustrie (VDA) e. V. (Federação da Indústria Automotiva).

<sup>3)</sup> Peso da máquina, metade do peso de todos os materiais operacionais, ferramentas de bordo, operador da máquina, nenhum equipamento adicional.

VISÃO LATERAL / VISÃO SUPERIOR W 100 Fi, W 120 Fi, W 130 Fi SOBRE ESTEIRAS

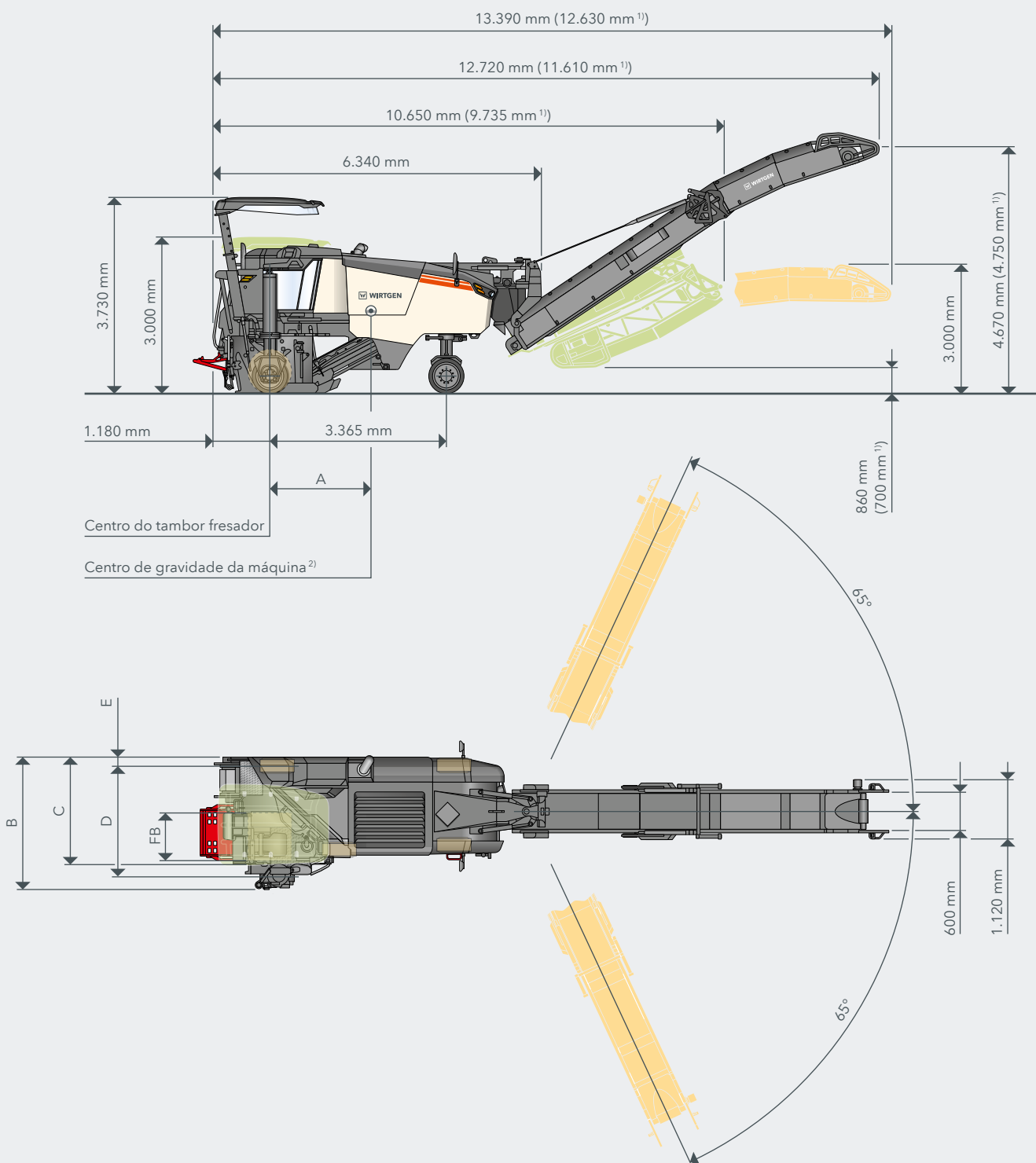


	FB	A	B	C	D	E
<b>W 100 Fi</b>	1.000 mm	1.600 mm	2.540 mm	2.120 mm	1.945 mm	335 mm
<b>W 120 Fi</b>	1.200 mm	1.620 mm	2.660 mm	2.230 mm	2.095 mm	295 mm
<b>W 130 Fi</b>	1.300 mm	1.600 mm	2.760 mm	2.330 mm	2.210 mm	295 mm

<sup>1)</sup> Cinta de descarga dobrável curta

<sup>2)</sup> Relativamente ao peso operacional, CE com esteira estendida

## VISÃO LATERAL / VISÃO SUPERIOR W 100 Fi, W 120 Fi, W 130 Fi SOBRE RODAS

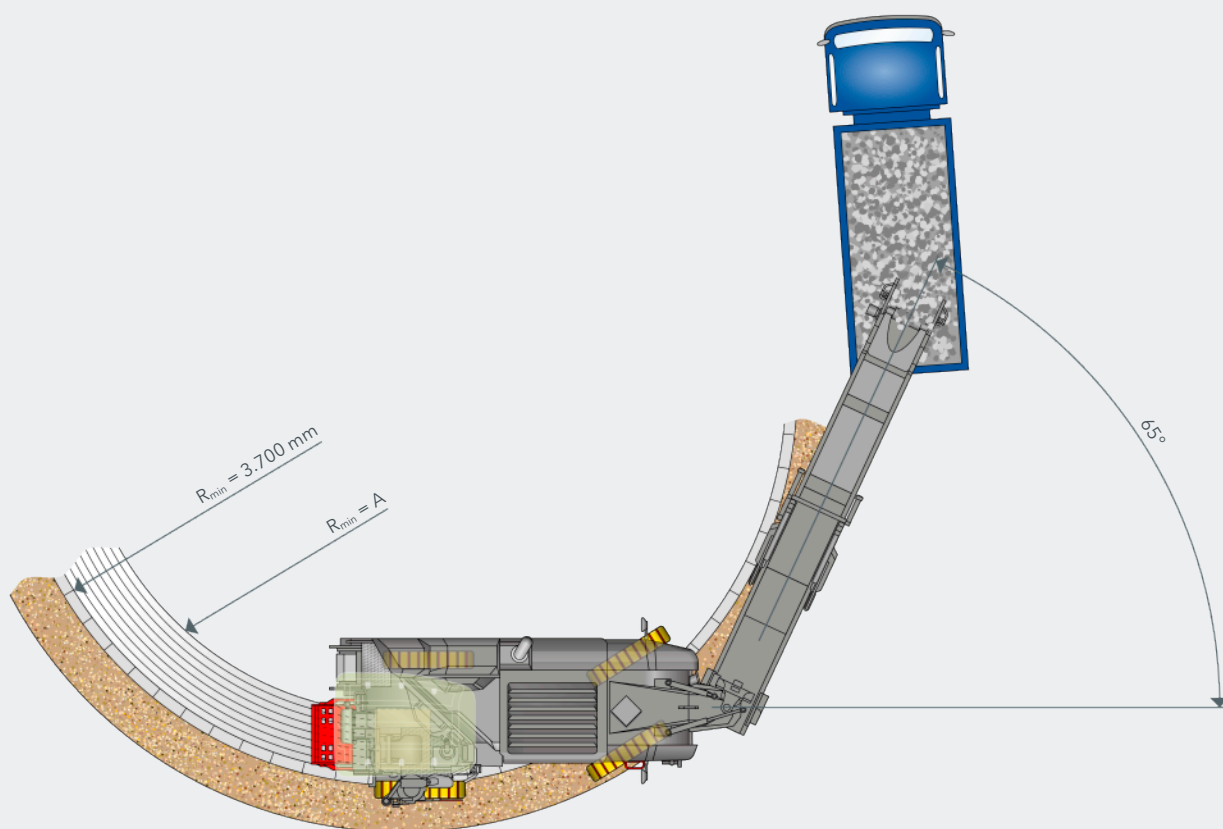


	FB	A	B	C	D	E
<b>W 100 Fi</b>	1.000 mm	1.600 mm	2.540 mm	2.120 mm	1.925 mm	340 mm
<b>W 120 Fi</b>	1.200 mm	1.620 mm	2.660 mm	2.230 mm	2.075 mm	290 mm
<b>W 130 Fi</b>	1.300 mm	1.600 mm	2.760 mm	2.330 mm	2.190 mm	290 mm

<sup>1)</sup> Cinta de descarga dobrável curta

<sup>2)</sup> Relativamente ao peso operacional, CE com esteira estendida

CÍRCULO DE FRESAGEM W 100 Fi, W 120 Fi, W 130 Fi A UMA PROFUNDIDADE DE FRESAGEM DE 150 MM

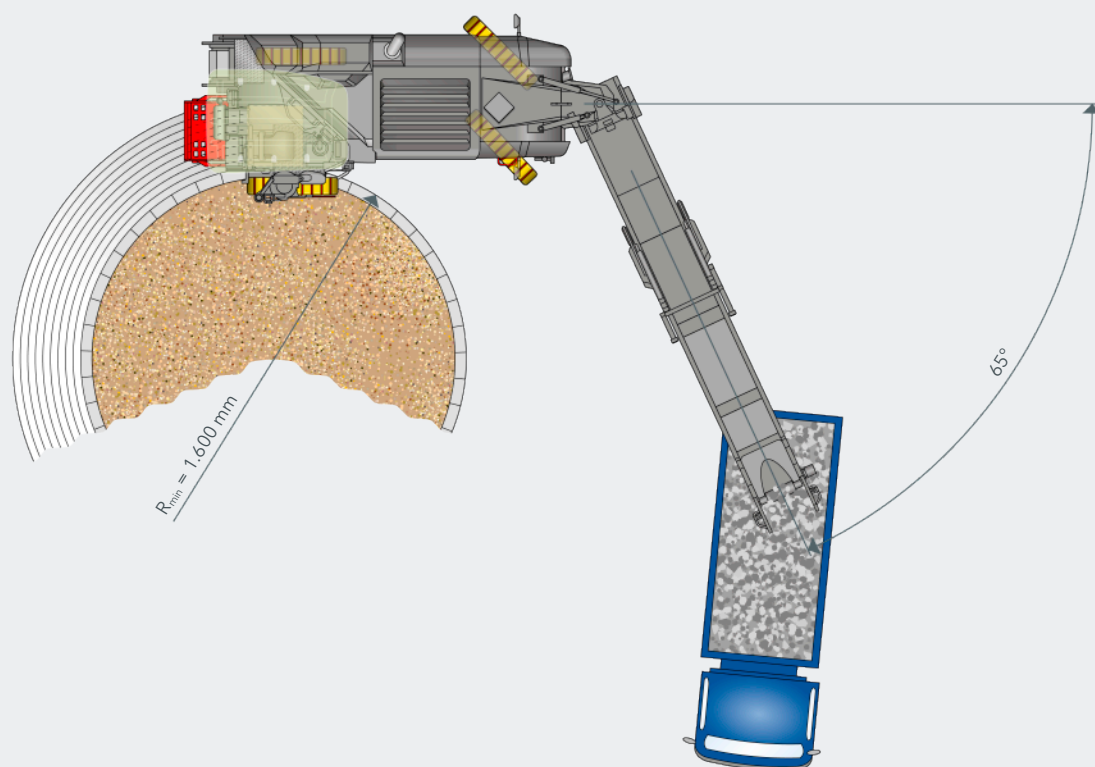


	<b>FB</b>	<b>A</b>
<b>W 100 Fi</b>	1.000 mm	2.700 mm
<b>W 120 Fi</b>	1.200 mm	2.500 mm
<b>W 130 Fi</b>	1.300 mm	2.500 mm



CÍRCULO DE FRESAGEM W 100 Fi, W 120 Fi, W 130 Fi A UMA PROFUNDIDADE DE FRESAGEM DE 150 MM

---



EQUIPAMENTO PADRÃO	W 100 Fi	W 120 Fi	W 130 Fi
<b>Máquina básica</b>			
> Máquina básica com motor	■	■	■
> Capô de abertura eletro-hidráulica	■	■	■
> Refrigerador a água com número de rotações do ventilador dependente da temperatura	■	■	■
> Isolamento acústico de alta eficiência no compartimento do motor inteiro	■	■	■
> Controle do número de rotações automático, dependente da situação de condução	■	■	■
> Estação do motor com assento elástico, pouca vibração e poucos ruídos	■	■	■
<b>Agregado de tambor fresador</b>			
> O lado direito da caixa do tambor fresador pode ser aberto facilmente para a manutenção ou a troca do tambor fresador	■	■	■
> Raspador com acionamento hidráulico e travamento mecânico	■	■	■
> Compartimento do tambor fresador FB1000 Premium	□	—	—
> Compartimento do tambor fresador FB1200 Premium	—	□	—
> Compartimento do tambor fresador FB1300 Premium	—	—	□
<b>Tambor fresador</b>			
> Tambor fresador FB1000 HT22 PLUS LA15 com 95 bits	□	—	—
> Tambor fresador FB1200 HT22 PLUS LA15 com 109 bits	—	□	—
> Tambor fresador FB1300 HT22 PLUS LA15 com 115 bits	—	—	□
<b>Carregamento do material fresado</b>			
> Ângulo de giro do correia de descarga 65 graus para a esquerda - 65 graus para a direita	■	■	■
> Duas velocidades de giro do transportador de descarga dobrável hidráulico, incluindo velocidade ajustável do transportador	■	■	■
> Máquina com pré-instalação hidráulica para uma cinta ejetora - acoplamento roscado	□	□	□
> Esteira de descarga, 8.150 mm de comprimento, 600 mm de largura, com dispositivo de dobramento hidráulico	□	□	□
<b>Controle da máquina e nivelamento</b>			
> Indicador digital da profundidade de fresagem na tela de controle da máquina	■	■	■
> Sistema de nivelamento LEVEL PRO ACTIVE à direita e à esquerda	■	■	■
> Sensor de inclinação transversal RAPID SLOPE para o sistema de nivelamento LEVEL PRO ACTIVE	■	■	■
> Ajuste de altura de precisão da máquina em passos de 1 ou 5 mm no painel de comando principal da máquina	■	■	■
> Acionamento de deslocamento com sistema eletrônico de controle de tração	■	■	■
> Gerenciamento de água automático	■	■	■
<b>Plataforma do operador</b>			
> Plataforma do operador com extração automática para uma vista ideal da área de trabalho	■	■	■
> Console de direção ajustável em inclinação que permite que a plataforma do operador seja ajustada de forma ideal para se adequar ao operador	■	■	■
> O design compacto da máquina permite uma vista livre sobre a aresta de fresagem e o lugar de trabalho à direita, em frente do tambor fresador	■	■	■
> Acesso confortável ao plataforma do operador com iluminação noturna e aresta inferior da subida muito baixa	■	■	■
> Proteção contra vandalismo para os elementos de comando	■	■	■
> Pacote de espelhos incluindo espelhos retrovisores dianteiros esquerdo e direito, um espelho voltado para a frente à esquerda da plataforma do operador e um espelho para a área em frente à unidade de esteira dianteira esquerda	■	■	■
> Buzina de marcha a ré com som de aviso claro	■	■	■
> Painel de comando iluminador / design noturno	■	■	■
> Indicador de altura do raspador incl. display	■	■	■
> Plataforma do operador premium, móvel hidráulicamente	□	□	□

EQUIPAMENTO PADRÃO	W 100 Fi	W 120 Fi	W 130 Fi
<b>Chassi e ajuste de altura</b>			
> Ajuste hidráulico da altura dos mecanismos de translação dianteiros e traseiros em duas velocidades	■	■	■
> ISC - controle inteligente da velocidade das esteiras da unidade com acionamento de quatro esteiras hidráulico	■	■	■
> Direção reversa com tambor em rotação, manobra fácil e rápida	■	■	■
> Equipamento de placas de fundo de poliuretano de 2 peças extremamente resistentes ao desgaste	■	■	■
> 4 unidades de esteiras conduzidas	■	■	■
<b>Outros</b>			
> Grande kit de ferramentas	■	■	■
> Dispositivo de reboque	■	■	■
> Tanque de água e diesel de grande dimensionamento	■	■	■
> Amplo pacote de segurança com vários interruptores de emergência	■	■	■
> Função de "luz-Welcome-and-Go-home" com iluminação LED na área da subida e do posto de comando	■	■	■
> Bomba de enchimento de água acionada hidráulicamente usada para encher o tanque de água com uma mangueira de sucção, vazão máxima de 210 l/min	■	■	■
> Certificado de fabricação em conformidade com as normas Europeias - CE	■	■	■
> Revestimento filme em creme padrão RAL 9001	■	■	■
> WITOS - solução telemática profissional para uso de máquina e otimização de serviço	■	■	■
> Pacote de iluminação LED padrão com 14.050 lúmens	■	■	■
> Unidade eletro-hidráulica padrão	■	■	■

■ = Equipamento padrão

■ = Equipamento padrão, substituível por equipamentos opcionais se desejado

□ = Equipamento opcional

EQUIPAMENTO OPCIONAL	W 100 Fi	W 120 Fi	W 130 Fi
<b>Agregado de tambor fresador</b>			
> Compartimento do tambor fresador FB1000 FCS	<input type="checkbox"/>	—	—
> Compartimento do tambor fresador FB1200 FCS	—	<input type="checkbox"/>	—
> Compartimento do tambor fresador FB1300 FCS	—	—	<input type="checkbox"/>
> Sensor de sobrecarga no raspador	<input type="checkbox"/>	<input type="checkbox"/>	<input type="checkbox"/>
> Posição flutuante ativa para proteção de bordas direita e esquerda	<input type="checkbox"/>	<input type="checkbox"/>	<input type="checkbox"/>
> Rolos de proteção contra desgaste para placa lateral direita	<input type="checkbox"/>	<input type="checkbox"/>	<input type="checkbox"/>
> Versão com barra de aspersão de água de peça única	<input type="checkbox"/>	<input type="checkbox"/>	<input type="checkbox"/>
> Barra de pulverização seccional, eletricamente comutável	<input type="checkbox"/>	<input type="checkbox"/>	<input type="checkbox"/>
> Raspador hidráulico FB1000	<input type="checkbox"/>	<input type="checkbox"/>	<input type="checkbox"/>
<b>Tambor fresador</b>			
> Tambor fresador FB1000 HT22 PLUS LA18 com 88 bits	<input type="checkbox"/>	—	—
> Tambor fresador FB1200 HT22 PLUS LA18 com 100 bits	—	<input type="checkbox"/>	—
> Tambor fresador FB1300 HT22 PLUS LA18 com 105 bits	—	—	<input type="checkbox"/>
> Tambor fresador FCS FB1000 HT22 PLUS LA15 com 95 bits	<input type="checkbox"/>	—	—
> Tambor fresador FCS FB1200 HT22 PLUS LA15 com 109 bits	—	<input type="checkbox"/>	—
> Tambor fresador FCS FB1300 HT22 PLUS LA15 com 115 bits	—	—	<input type="checkbox"/>
> Tambor fresador FCS FB1000 HT22 PLUS LA18 com 88 bits	<input type="checkbox"/>	—	—
> Tambor fresador FCS FB1200 HT22 PLUS LA18 com 100 bits	—	<input type="checkbox"/>	—
> Tambor fresador FCS FB1300 HT22 PLUS LA18 com 105 bits	—	—	<input type="checkbox"/>
> Tambor fresador FCS FB1000 HT22 PLUS LA8 com 149 bits	<input type="checkbox"/>	—	—
> Tambor fresador FCS FB1200 HT22 PLUS LA8 com 174 bits	—	<input type="checkbox"/>	—
> Tambor fresador FCS FB1300 HT22 PLUS LA8 com 185 bits	—	—	<input type="checkbox"/>
> Tambor fresador FCS FB1000 HT5 LA6x2 com 340 bits	<input type="checkbox"/>	—	—
> Tambor fresador FCS FB1200 HT5 LA6x2 com 410 bits	—	<input type="checkbox"/>	—
> Tambor fresador FCS FB1300 HT5 LA6x2 com 444 bits	—	—	<input type="checkbox"/>
> Tambor fresador FCS FB1000 HT22 PLUS LA25 com 83 bits	<input type="checkbox"/>	—	—
> Tambor fresador FCS FB1200 HT22 PLUS LA25 com 87 bits	—	<input type="checkbox"/>	—
> Tambor fresador FCS FB1300 HT22 PLUS LA25 com 91 bits	—	—	<input type="checkbox"/>
> Unidade de fresagem FCS FB300 HT22 PLUS LA12	<input type="checkbox"/>	<input type="checkbox"/>	<input type="checkbox"/>
> Unidade de fresagem FCS FB500 HT22 PLUS LA15	<input type="checkbox"/>	<input type="checkbox"/>	<input type="checkbox"/>
> Unidade de fresagem FCS FB600 HT22 PLUS LA12	<input type="checkbox"/>	<input type="checkbox"/>	<input type="checkbox"/>
> Unidade de fresagem FCS FB900 HT22 PLUS LA15	—	<input type="checkbox"/>	<input type="checkbox"/>
> Raspador tandem-FCS	<input type="checkbox"/>	<input type="checkbox"/>	<input type="checkbox"/>
> Carro de montagem do tambor fresador até FB1300	<input type="checkbox"/>	<input type="checkbox"/>	<input type="checkbox"/>
> Kit de montagem para o movimentação do tambor fresador FCS	<input type="checkbox"/>	<input type="checkbox"/>	<input type="checkbox"/>
> Extrator de bit com acionamento hidráulico	<input type="checkbox"/>	<input type="checkbox"/>	<input type="checkbox"/>
> Dispositivo de rotação do tambor fresador	<input type="checkbox"/>	<input type="checkbox"/>	<input type="checkbox"/>
> Martelo pneumático com extrator / insersor de bits	<input type="checkbox"/>	<input type="checkbox"/>	<input type="checkbox"/>
<b>Carregamento do material fresado</b>			
> Máquina com pré-instalação hidráulica para uma cinta ejetora - acoplamento de troca rápida	<input type="checkbox"/>	<input type="checkbox"/>	<input type="checkbox"/>
> Esteira de descarga, 6.500 mm de comprimento, 600 mm de largura, com dispositivo de dobramento hidráulico	<input type="checkbox"/>	<input type="checkbox"/>	<input type="checkbox"/>
> Luzes de sinalização para um controle visual de stop-and-go (parar e seguir) do caminhão	<input type="checkbox"/>	<input type="checkbox"/>	<input type="checkbox"/>
> Sistema de aspiração VCS	<input type="checkbox"/>	<input type="checkbox"/>	<input type="checkbox"/>
> Controle de ângulo de giro do TRANSPORTADOR ATIVO para a correia de descarga	<input type="checkbox"/>	<input type="checkbox"/>	<input type="checkbox"/>

EQUIPAMENTO OPCIONAL	W 100 Fi	W 120 Fi	W 130 Fi
<b>Controle da máquina e nivelamento</b>			
> Lança de nivelamento com sensor para o sistema de nivelamento <b>LEVEL PRO ACTIVE</b>	<input type="checkbox"/>	<input type="checkbox"/>	<input type="checkbox"/>
> Extensão do <b>LEVEL PRO ACTIVE</b> com duas barras de nivelamento e um sensor Sonic-Ski	<input type="checkbox"/>	<input type="checkbox"/>	<input type="checkbox"/>
> Equipamento preliminar multiplex composto por 2 soquetes de sensor	<input type="checkbox"/>	<input type="checkbox"/>	<input type="checkbox"/>
> Multiplex triplo DIR com 2 sensores ultra-sônicos	<input type="checkbox"/>	<input type="checkbox"/>	<input type="checkbox"/>
> Multiplex triplo (direita + esquerda) com quatro sensores ultrassônicos	<input type="checkbox"/>	<input type="checkbox"/>	<input type="checkbox"/>
> Controle de nível - 3D preparação de nivelamento	<input type="checkbox"/>	<input type="checkbox"/>	<input type="checkbox"/>
> Extensão do <b>LEVEL PRO ACTIVE</b> com um sensor laser linear	<input type="checkbox"/>	<input type="checkbox"/>	<input type="checkbox"/>
<b>Plataforma do operador</b>			
> Plataforma do operador com cabine conforto com ar-condicionado	<input type="checkbox"/>	<input type="checkbox"/>	<input type="checkbox"/>
> Plataforma do operador equipada com elementos de proteção contra intempéries nas laterais	<input type="checkbox"/>	<input type="checkbox"/>	<input type="checkbox"/>
> Plataforma do operador com toldo de proteção contra intempéries e elementos laterais de proteção contra intempéries	<input type="checkbox"/>	<input type="checkbox"/>	<input type="checkbox"/>
> Aquecimento plataforma do operador	<input type="checkbox"/>	<input type="checkbox"/>	<input type="checkbox"/>
<b>Chassi e ajuste de altura</b>			
> 4 unidades de rodas conduzidas	<input type="checkbox"/>	<input type="checkbox"/>	<input type="checkbox"/>
<b>Outros</b>			
> Revestimento filme conforme o desejo do cliente	<input type="checkbox"/>	<input type="checkbox"/>	<input type="checkbox"/>
> Modelo sem WITOS	<input type="checkbox"/>	<input type="checkbox"/>	<input type="checkbox"/>
> Pacote de iluminação LED estendido com 27.200 lúmens	<input type="checkbox"/>	<input type="checkbox"/>	<input type="checkbox"/>
> Unidade eletro-hidráulica premium	<input type="checkbox"/>	<input type="checkbox"/>	<input type="checkbox"/>
> Peso adicional 470 kg	<input type="checkbox"/>	<input type="checkbox"/>	<input type="checkbox"/>
> Sistema compressor de ar	<input type="checkbox"/>	<input type="checkbox"/>	<input type="checkbox"/>
> Pré-aquecimento elétrico do sistema de combustível	<input type="checkbox"/>	<input type="checkbox"/>	<input type="checkbox"/>
> Potente sistema de limpeza de água de alta pressão, 150 bar, 15 l/min	<input type="checkbox"/>	<input type="checkbox"/>	<input type="checkbox"/>
> Armazenamento específico do usuário das configurações da máquina via chaveiro SMART KEY	<input type="checkbox"/>	<input type="checkbox"/>	<input type="checkbox"/>
> Sistema de assistência <b>MILL ASSIST</b>	<input type="checkbox"/>	<input type="checkbox"/>	<input type="checkbox"/>
> Sistema de câmera de 2 partes	<input type="checkbox"/>	<input type="checkbox"/>	<input type="checkbox"/>
> Sistema de monitoramento com 5 câmeras e painel de controle de 10"	<input type="checkbox"/>	<input type="checkbox"/>	<input type="checkbox"/>
> Sistema de monitoramento para opção de cabine com 5 câmeras e painel de controle de 10"	<input type="checkbox"/>	<input type="checkbox"/>	<input type="checkbox"/>
> Espelho externo ajustável manualmente	<input type="checkbox"/>	<input type="checkbox"/>	<input type="checkbox"/>
> Espelho externo com ajuste manual e espelho externo dianteiro esquerdo com ajuste elétrico	<input type="checkbox"/>	<input type="checkbox"/>	<input type="checkbox"/>
> Equipamento de iluminação ampliado	<input type="checkbox"/>	<input type="checkbox"/>	<input type="checkbox"/>
> Suporte de placa com iluminação LED	<input type="checkbox"/>	<input type="checkbox"/>	<input type="checkbox"/>

- = Equipamento padrão  
 = Equipamento padrão, substituível por equipamentos opcionais se desejado  
 = Equipamento opcional

**WIRTGEN GmbH**

Reinhard-Wirtgen-Str. 2  
53578 Windhagen  
Alemanha

T: +49 2645 131-0  
F: +49 2645 131-392  
E: [info@wirtgen.com](mailto:info@wirtgen.com)

 [www.wirtgen.de](http://www.wirtgen.de)



Para obter mais informações, faça a leitura do código.