

Finisseur sur chenilles

SUPER 1900-5(i)



PARFAIT QUELLE QUE SOIT LA CLASSE

À chaque tâche, le finisseur approprié

La gamme de produits complète de VÖGELE occupe une place unique dans le secteur. Rue d'habitation ou autoroutes, aéroport ou circuit automobile, construction neuve ou réfection, pose en couche épaisse ou en couche mince, à chaud ou à froid - nos clients trouveront toujours dans notre gamme de finisseurs la machine adaptée à leurs besoins.

GAMME DE PRODUITS VÖGELE

MINI CLASS

- > Largeur de pose jusqu'à 3,5 m
- > Rendement de pose jusqu'à 300 t/h

COMPACT CLASS

- > Largeur de pose jusqu'à 5 m
- > Rendement de pose jusqu'à 350 t/h

UNIVERSAL CLASS

- > Largeur de pose jusqu'à 10 m
- > Rendement de pose jusqu'à 700 t/h

HIGHWAY CLASS

- > Largeur de pose jusqu'à 18 m
- > Rendement de pose jusqu'à 1 800 t/h

SPECIAL CLASS

- > SprayJet
- > InLine Pave

POWERFEEDER

- > MT 3000-3(i) Standard
- > MT 3000-3(i) Offset

« TIRET 5 » ÉQUIPÉ POUR L'AVENIR

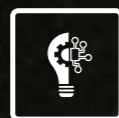
Pour les nouveaux finisseurs de la gamme « Tiret 5 », nous avons volontairement sauté une génération et mis tout ce qui caractérise notre finisseur à l'épreuve. Il s'agissait de développer une génération de finisseurs qui, à puissance maximale, répond aux exigences des évolutions technologiques rapides.

Pour être positionné au mieux maintenant et à l'avenir, il faut un système modulaire flexible capable de s'adapter aux exigences futures. Nous avons repensé notre finisseur et identifié quatre principaux domaines qui ont été, sont et seront décisifs pour le développement de nos machines.



Convivialité

Nous nous basons toujours sur la pratique, analysons les expériences des équipes d'utilisateurs et intégrons les conclusions dans nos nouveaux développements. La sécurité, une convivialité d'utilisation très élevée, la manipulation intuitive et une ergonomie opérationnelle sont notre ambition.



Automatisation des processus

Le leadership technologique fait partie de l'ADN de VÖGELE : Sur la base d'une expérience de plusieurs décennies, nous développons nos produits de façon innovante pour qu'ils satisfassent à tous les standards mondiaux et repoussent constamment les limites existantes. L'automatisation du déroulement des processus avec des systèmes d'assistance et de contrôle assure la précision, l'efficacité et la stabilité des processus.



Rentabilité

Dans le secteur de la construction routière, le temps c'est de l'argent et la rentabilité est un facteur de réussite décisif. Nous avons parfaitement connaissance des coûts absolus de nos clients et trouvons des solutions pour diminuer les temps de préparation, améliorer la logistique et augmenter la disponibilité des machines.



Durabilité

Les aspects environnementaux et dispositions légales sont les défis auxquels nous faisons face. Des systèmes d'entraînement modernes et un design de finisseur efficace nous permettent de réduire les émissions de carburant et sonores à puissance égale.

APERÇU DES POINTS FORTS

Parfaitement équipé

ENTRAÎNEMENT

01 Concept d'entraînement

- > Moteur John Deere puissant et efficace.
- > Le mode ECO réduit la consommation ainsi que les émissions sonores et polluantes.

SUSTAINABILITY

02 « VÖGELE EcoPlus »

- > Équipement de réduction des émissions pour diminuer encore plus la consommation de carburant et les émissions sonores.

GESTION DES MATÉRIAUX

03 Réception de l'enrobé

- > « PaveDock Assistant » Pour une meilleure communication lors du transfert de l'enrobé.
- > Alimenter en toute sécurité et sans à-coups à l'aide du rouleau-poussoir à suspension « PaveDock ».
- > Alimentation facile grâce à la grande trémie réceptrice d'une capacité de 14 tonnes.

04 Flux de matériau

- > Réglage combiné du convoyeur et de la vis sans fin pour une meilleure qualité de pose et une réduction de la consommation de carburant.
- > Une vis transporteuse chauffée qui empêche l'adhésion de matériaux et assure un flux de matériau et une qualité de surface parfaits tout particulièrement dans le cas de mélanges difficiles à traiter.
- > PowerTunnel pour une réserve de matériau optimale dans le cas de largeurs de pose changeantes sans rallonges mécaniques.

MANIEMENT

05 Système de conduite ErgoPlus 5

- > Étape suivante de l'évolution du système de conduite confirmé de VÖGELE.
- > Meilleure visibilité et plus de confort ainsi que d'ergonomie.
- > Propose des solutions de rangement pour les Smart Devices.
- > Équipé pour l'avenir avec ErgoPlus 5 Premium Touch.

06 Pack Confort

- > Maximise le confort d'utilisation pour les conducteurs. Le Pack Confort offre confort au conducteur et au régleur.
- > Plus vite prêt à l'emploi et au transport avec Paver Access Control.

07 Pack éclairage et pack éclairage Plus

- > Plus de confort et une sécurité accrue lorsqu'il fait nuit.
- > Travail en toute sécurité grâce à une meilleure vue.
- > Un éclairage intégré qui réduit le temps de préparation sur les chantiers de nuit.

AUTOMATISATION

08 Niveltronic Plus

- > Système de nivellement automatique pour un résultat de pose parfait.
- > Maniement particulièrement simple et convivial.
- > Permet une utilisation flexible grâce au large choix de palpeurs.

09 Niveltronic Plus Assist

- > Pose exacte de profils de coupe prédéfinis.
- > Surveillance constante des paramètres de pose saisis.

10 « AutoSet Plus »

- > Fonctions « AutoSet Plus » pour un repositionnement rapide et sûr du finisseur sur le chantier et la sauvegarde de programmes de pose individuels.

POSE

11 Vaste champ d'applications

- > Vaste champ d'applications pour des largeurs de pose jusqu'à 11,5 m.
- > Toutes les tables de pose disponibles avec technologie à haut pouvoir de compactage.

12 La nouvelle génération de tables de pose

- > Dameur Dual Shift pour un réglage rapide de la course du dameur.
- > Montage plus facile de rallonges mécaniques.
- > Chauffe plus rapide grâce à un système de chauffe de la table perfectionné.



VÖGELE SUSTAINABILITY désigne des technologies et des solutions compatibles avec les objectifs de durabilité du WIRTGEN GROUP.



LA NOUVELLE GÉNÉRATION

SUPER 1900-5(i) - un engin puissant et polyvalent

Avec le finisseur sur chenilles SUPER 1900-5(i), VÖGELE a directement fait deux pas vers l'avenir : une nouvelle ergonomie pour l'opérateur, un plus grand nombre de processus automatisés, des temps de préparation plus rapides ainsi que des émissions sonores et polluantes réduites.

Le SUPER 1900-5(i) dispose d'un Powerpack puissant de John Deere s'une puissance de 149 kW à 2 000 tr/min. Ce moteur se distingue par une consommation économique ainsi que des émissions sonores relativement faibles.

Grâce au système de conduite ErgoPlus 5, le SUPER 1900-5(i) est d'une utilisation simple et intuitive. Une bonne vue d'ensemble, un grand confort et une parfaite ergonomie caractérisent ErgoPlus 5. L'écran tactile disponible en option aux fonctionnalités étendues rend le système de conduite dès maintenant apte à faire face à l'avenir.

De nombreuses fonctionnalités automatisent les processus de la pose et la rendent encore plus confortable et efficace.

Avec Paver Access Control, le finisseur est rapidement opérationnelle, « AutoSet Plus » assure une qualité de pose toujours égale, « PaveDock » facilite le transfert de l'enrobé. Le Power Tunnel optimise la réserve de matériau devant la table et Logistic Plus facilite le transport de rallonges de table et de vis.

La somme des perfectionnements et nouveaux développements fait du SUPER 1900-5(i) un finisseur avec lequel nos clients sont parfaitement parés pour l'avenir. Outre ses fonctionnalités techniques, le finisseur donné également le ton en matière de durabilité grâce à sa consommation économique ainsi que les faibles émissions.



01 Conception du produit innovatrice et fonctionnelle.
02 ErgoPlus 5 avec de nombreuses fonctions automatiques et confortables.
03 « AutoSet Plus » pour un repositionnement plus confortable du finisseur sur le chantier.

04 Pack Éclairage Plus pour un éclairage parfait de la zone de travail du réglage.
05 « PaveDock Assistant » facilite la communication lors du transfert d'enrobé.
06 Poste de travail bien agencé et ergonomique.
07 Marchepied sûr et confortable.

UNE TECHNOLOGIE D'ENTRAÎNEMENT PUISSANTE

Hautes performances pour une faible consommation

Le puissant moteur John Deere, le grand système de refroidissement ainsi que le carter d'entraînement des pompes directement bridé sur le moteur font partie de la technologie d'entraînement du SUPER 1900-5(i).

Le moteur diesel six cylindres puissant de John Deere fournit 149 kW à 2 000 tr/min. Pour de nombreuses applications, le mode ECO à consommation de carburant réduite à 163 kW à 1 700 tr/min est suffisant. Ceci réduit considérablement la consommation ainsi que les émissions sonores et polluantes. Le moteur diesel pour le SUPER 1900-5 est disponibles en classes d'émissions d'échappement 2 et 3. Le moteur du SUPER 1900-5i répond à la classe d'émissions d'échappement V.

Grâce au grand refroidisseur à triple circuit, l'unité d'entraînement atteint toujours sa puissance totale. En combinaison avec la circulation d'air efficace ainsi que le ventilateur régulé, la température du moteur reste

toujours dans la plage optimale. La machine est ainsi parfaitement adaptée à toutes les régions climatiques. Le carter d'entraînement des pompes alimente directement en huile tous les consommateurs hydrauliques. Regroupées au même endroit, les pompes et les soupapes sont très facilement accessibles. Le puissant alternateur pour la chauffe de la table est lui aussi fixé directement par bride au carter d'entraînement des pompes. Grâce à son système intégré de refroidissement par huile, il ne nécessite aucune maintenance.

Avec le moteur John Deere moderne, vous obtenez la totalité du service après-vente d'un même fournisseur - du WIRTGEN GROUP.

149 kW à 2 000 tr/min
délivrés par le moteur diesel

Mode ECO à 1 700 tr/min
réduisant les coûts de fonctionnement

400 litres
de capacité pour le réservoir de carburant



 **VÖGELE SUSTAINABILITY**

Traitement des gaz d'échappement, carburants alternatifs (HVO) et VÖGELE EcoPlus

Sur les moteurs de niveau d'émissions V, le traitement des gaz d'échappement est assuré par le catalyseur d'oxydation diesel (DOC), un filtre à particules diesel (DPF) ainsi qu'un catalyseur RCS pour la réduction catalytique sélective. De plus, le SUPER 1900-5(i) est validé pour l'utilisation de carburants alternatifs tels que HVO*. Par ailleurs, le système « VÖGELE EcoPlus » réduit considérablement les émissions. Cet équipement permet de réduire la consommation et les émissions de CO₂ jusqu'à 25 %. Il réduit également les émissions sonores.

*Hydrogenated Vegetable Oils

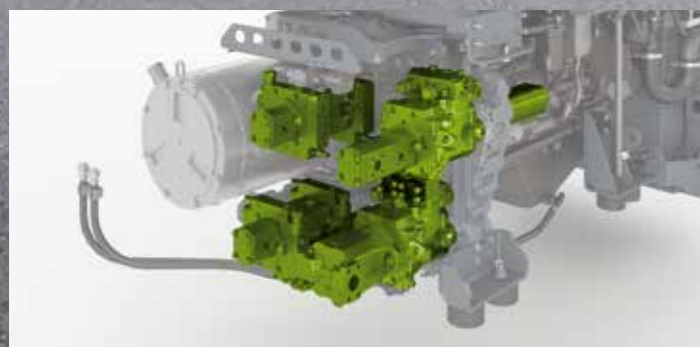
« VÖGELE ECOPLUS »

Faible consommation et moins d'émissions



Nos finisseurs de routes sont conformes aux directives applicables sur les émissions, mais nous sommes loin de nous en contenter. Le concept de machine de la génération « Tiret 5 » mise sur une technique de machine écologique. Un élément important à cela est « VÖGELE EcoPlus » qui réduit la consommation et les émissions. Le pack comprend différentes fonctionnalités qui baissent la consommation de

la machine. En fonction de l'application et de l'utilisation du finisseur, « VÖGELE EcoPlus » permet d'économiser jusqu'à 25 % de carburant. Soit une économie considérable qui est profitable non seulement à l'entreprise sur un plan financier, mais également à l'environnement. Car chaque litre de carburant économisé permet de réduire les émissions de dioxyde de carbone (CO₂).



Carter d'entraînement à pompes hydrauliques débrayables

À l'arrêt du finisseur, toutes les pompes hydrauliques sont automatiquement désactivées pour « avancer », « convoier » et « compacter ». Le Résultat est une consommation réduite de carburant.



Entraînement du dameur optimisé en termes de consommation d'énergie

L'entraînement du dameur est alimenté par une pompe à cylindrée variable qui fournit toujours la quantité exacte d'huile requise en fonction du régime du dameur. Ni plus ni moins.



Circuit régulé pour la température de l'huile hydraulique

La dérivation permet à l'huile hydraulique d'atteindre très vite sa température de service optimale. Cela permet de travailler avec le finisseur avec rapidité tout en économisant du carburant.



Régulation du ventilateur en fonction de la température des milieux

La régulation du ventilateur en fonction de la température des milieux adapte automatiquement la puissance du ventilateur aux unités à alimenter. C.-à-d. qu'au sein d'un circuit de régulation, les températures du fluide hydraulique, de l'air de suralimentation du moteur, du liquide de refroidissement et de l'environnement sont contrôlées et la puissance de refroidissement adaptée en conséquence.

UNE CONVERSION EFFICACE DE LA PUISSANCE D'ENTRAÎNEMENT

Les entraînements hydrauliques individuels de haute qualité sont les composants essentiels du concept d'entraînement VÖGELE. Ils permettent à nos finisseurs de fonctionner avec un niveau élevé de performance et de rentabilité. Directement intégrés dans les barbotins, ces entraînements convertissent la puissance d'entraînement en vitesse de travail sans aucune déperdition.

> Les systèmes hydrauliques de l'entraînement de translation, des systèmes de convoyage et de répartition du matériau ainsi que ceux des groupes de compactage fonctionnent en circuits fermés indépendants et atteignent ainsi une efficacité optimale.

> Grâce à sa grande surface de contact au sol, le long train à chenilles garantit une traction maximum. La vitesse de pose reste ainsi constante, même sur les terrains difficiles.

> Les deux trains de chenilles bénéficient chacun d'entraînements hydrauliques individuels à régulation électronique garantissant à la fois une trajectoire constante en ligne droite et une grande précision en virages.

Entraînements hydrauliques
directement dans les barbotins

Trajectoire en ligne droite stable
grâce à des entraînements individuels à régulation électronique

Long train de chenilles
pour une traction maximale



« PAVEDOCK ASSISTANT » ET « PAVEDOCK »

Alimentation sûre

« **PaveDock Assistant** »

Une alimentation ininterrompue est à la base d'un résultat de pose présentant une parfaite planéité et une qualité haut de gamme. C'est là qu'intervient la fonction « PaveDock Assistant ». Le système d'aide assiste la communication entre le conducteur du finisseur et ceux des camions.

Les composants clés de ce système de communication sont les signalisations lumineuses fixées à droite et à gauche du toit du finisseur et les éléments de commande correspondants sur le pupitre de commande du conducteur ErgoPlus 5. La signalisation lumineuse dispose de deux signaux univoques - vert pour accoster et rouge pour arrêter.

« **PaveDock Assistant** »

facilite la communication lors du transfert d'enrobé

Rouleau-pousseur à amortisseur **PaveDock**

assure une alimentation en toute sécurité et sans à-coups



01

- 01 Deux signaux bien visibles même à distance : losange rouge et vert.
- 02 Éléments de commande pour la signalisation lumineuse sur le pupitre de commande du conducteur.
- 03 Pour un accostage plus facile du camion d'enrobé, les bavettes en caoutchouc montées à l'avant de la trémie disposent de marquages réfléchissants sur les côtés gauche et droit.



02



03

« **PaveDock** »

Le « PaveDock » assure une qualité de pose supérieure. Les rouleaux-pousseurs à amortisseur absorbent les coups des véhicules d'enrobée de façon à ce que ceux-ci ne se

transmettent pas sur le finisseur et ainsi à l'asphalte. De plus, le rouleau-pousseur est suspendu en permanence ce qui permet de pousser des camions même dans les virages.



Grâce aux rouleaux-pousseurs particulièrement larges à suspension oscillante, l'alimentation par les véhicules pour l'alimentation en enrobé se déroule en tout confort et sans à-coups, même dans les virages. Les rouleaux-pousseurs peuvent se laisser complètement déplacer dans le sens de la longueur et ainsi s'adapter à la géométrie du camion d'enrobé.

QUALITÉ DE POSE ÉLEVÉE GRÂCE À UNE PARFAITE GESTION DU MATÉRIAU

La continuité du flux de matériau est un critère essentiel pour une pose sans interruptions et d'excellente qualité. C'est pourquoi, dès la construction de nos finisseurs, nous apportons une attention toute particulière à une gestion parfaite du matériau.

Lors du développement de nos produits, nous mettons la priorité sur la simplicité d'utilisation et de compréhension afin d'apporter une assistance optimale à l'équipe de pose. À l'instar de tous les finisseurs VÖGELE, le SUPER 1900-5(i) peut être alimenté de façon propre, sûre et rapide.

Des parois de trémie profondes et à grande ouverture ainsi que des robustes bavettes en caoutchouc montée à l'avant de la trémie facilitent l'alimentation en matériau pour le camion.

Pour un accostage plus facile du camion d'enrobé, les bavettes en caoutchouc montées à l'avant de la trémie disposent de marquages réfléchissants sur les côtés gauche et droit. Le tablier frontal de la trémie à commande hydraulique garantit que toute la quantité d'enrobé atteint le convoyement du matériau. La trémie réceptrice de grand volume offre une capacité de 14 tonnes, permettant de toujours fournir suffisamment d'enrobé pour la pose, même quand l'alimentation s'avère difficile, par exemple lors du passage sous un pont.



- 01** Dotée d'une surveillance permanente du débit, l'alimentation à régulation proportionnelle garantit une réserve de matériau homogène et précisément adaptée devant la table.
- 02** Des ailes de vis de répartition optimisées assurent un parfait répandage d'enrobés, même sur les grandes largeurs de travail.
- 03** Le Power Tunnel disponible en option est parfait pour les largeurs de pose chargeantes.

La répartition transversale du matériau devant la table assure d'avoir une réserve d'enrobé optimale en toute situation de pose. Les entraînements hydrauliques individuels puissants du convoyeur et des vis de répartition permettent des rendements de pose élevés allant jusqu'à 900 tonnes par heure. Les signaux de commande des chaînes de convoyeur et de la vis de répartition sont combinés de façon à assurer un flux régulier du matériau et une réserve d'enrobé constante. Ceci permet non seulement d'éviter des pointes de charge, mais permet également de réduire la consommation de carburant.

Power Tunnel

Le Power Tunnel est parfait pour les largeurs changeantes lors de la pose ou de rallonges mécaniques. Les plaques de limitation réglables de façon hydraulique s'adaptent automatiquement à la largeur de la table de pose et assurent une réserve optimale d'enrobé optimale devant la table même lorsque les rallonges de table sont complètement sorties. Ceci augmente la qualité de pose en matière de planéité et de précompactage.



VÖGELE > GOOD TO KNOW

Soc de la vis sans fin chauffé

Le soc chauffé sur le bloc de palier central de la vis de répartition empêche efficacement que l'enrobé ne colle pendant la pose et contribue essentiellement à un résultat de pose parfait. Grâce à sa géométrie, le soc répartit également de façon égale l'enrobé vers les deux côtés. Le soc chauffé facilite tout particulièrement la pose d'asphalte à basse température.



« AUTOSET PLUS »

Processus automatisés

Les deux fonctions d'« AutoSet Plus » permettent ainsi d'automatiser les opérations de routine, d'accélérer et de mieux surveiller les processus, ce qui rend le déroulement des travaux à la fois plus rapide et plus sûr. La fonction de repositionnement et de transport facilite le passage d'une tranche de travaux à l'autre. La fonction de sauvegarde permet de réactiver des programmes de pose créés par le conducteur.

Fonction de repositionnement « AutoSet Plus »

« AutoSet Plus » est une fonction particulièrement utile en cas de repositionnement fréquent du finisseur sur le chantier.

Une simple pression de la touche d'exécution permet d'amener la vis de répartition, le tablier frontal de la trémie à commande hydraulique et les déflecteurs des chenilles en position supérieure. La table de pose et les vérins de nivellement sont mis en position de transport. En outre, la table est dotée d'un système de verrouillage hydraulique pour le

transport. Le sens des convoyeurs est inversé pour une courte durée afin d'éviter que l'enrobé ne tombe sur le sol pendant le déplacement. La machine est ainsi prête au transport.

Une fois le repositionnement effectué, tout est remis dans la position de travail précédemment mémorisée par une simple pression sur la touche Execute. Ainsi, aucun réglage ne se perd entre la pose et le repositionnement. Cette fonction permet en outre de prévenir efficacement tout risque de détérioration de la machine.



Avantages de la fonction « programme de pose » :

- > Réglage automatique du finisseur.
- > Sauvegarde de tous les paramètres de pose significatifs.
- > Sélection de programmes de pose mémorisés.
- > Qualité reproductible.



Programmes de pose « AutoSet Plus »

La fonction automatique « programmes de pose » permet à l'opérateur de créer des programmes de pose. Il est possible de mémoriser tous les paramètres importants concernant la pose d'une couche déterminée, par exemple une couche de base en béton bitumineux de 18 cm d'épaisseur.

À l'écran de son pupitre de commande, le conducteur enregistre dans le programme les valeurs des réglages concernant les groupes de compactage (régime du dameur et du vibreur, force des lames de pression), la hauteur de la vis de répartition,

la position des vérins de nivellement, le réglage du soutènement de la table et la vitesse de pose. Il saisit également le profil à deux dévers prédéfini ainsi que la température de la table. Il complète ces informations par des données supplémentaires relatives à l'enrobé utilisé, à l'épaisseur de pose et à la largeur de pose.

Les programmes de pose mémorisés peuvent être affichés et activés de nouveau via le menu. Cette fonction permet, dans une même situation de pose, de reproduire exactement les réglages, et donc d'obtenir une qualité de pose constante.

SYSTÈME DE CONDUITE ERGOPLUS 5

Facile, convivial et ergonomique

Une machine innovante équipée de la technologie la plus récente ne va pas sans système de conduite moderne. Ce dernier doit être facile et intuitif à utiliser et e même temps être ergonomique. Le système de conduite ErgoPlus 5 place le conducteur au centre de l'attention. Nous assurons ainsi que le conducteur ait toujours un parfait contrôle de la machine et du chantier. Ceci commence avec un poste de travail ergonomique au poste de conduite, en passant par la commande intuitive et simple du pupitre de commande du conducteur et de la table jusqu'au système de nivellement automatique intégré Niveltronic Plus. ErgoPlus 5 assiste le conducteur, est intuitif et, comme il est basé sur le ErgoPlus 3 confirmé, facile à apprendre.



01



02



03

Pupitres de commande ErgoPlus 5

La prochaine étape de l'évolution du système de conduite confirmé de VÖGELE

Poste de conduite ErgoPlus 5

Meilleure visibilité et plus de confort ainsi que d'ergonomie

Niveltronic Plus et Niveltronic Plus Assist

Système de nivellement automatique amélioré avec Niveltronic Plus Assist

Comparé à son prédécesseur, ErgoPlus 5 offre un confort d'utilisation encore meilleur et une ergonomie améliorée. Le pupitre de commande du conducteur à faible hauteur par exemple offre plus de place pour les jambes et un position assise plus confortable.

01 Pupitres de commande du conducteur et du régleur ErgoPlus 5

- > Pupitre de commande du conducteur ErgoPlus 5 à faible hauteur
- > SmartWheel pour la direction, la direction sensible/compensation de conduite via commutateur rotatif
- > Configurable en deux niveaux de configuration : avec ou sans écran tactile du côté gauche

02 Niveltronic Plus et Niveltronic Plus Assist

- > Système de nivellement automatique pour une résultat de pose parfait
- > Le choix diversifié de palpeurs permet une utilisation flexible
- > Maniement particulièrement simple et convivial
- > Pose exacte de profils de coupe prédéfinis
- > Surveillance constante des paramètres de pose saisis

03 Poste de conduite ErgoPlus 5

- > Vue parfaite sur tous les points importants
- > Position assise ergonomique grâce à des possibilités de réglage individuelles
- > Toit rigide pour une protection optimale contre les intempéries
- > Accès confortable et sûr



PUPITRE DE COMMANDE DU CONDUCTEUR ERGOPLUS 5

Pratique et clair

Le pupitre de commande du conducteur est bien adapté à la pratique et très clairement agencé. Toutes les fonctions sont réparties en groupes logiques, permettant à l'utilisateur de trouver chaque fonction à l'endroit où il l'attend. Avec à ErgoPlus 5, le conducteur peut repérer au toucher et activer les touches de fonction même avec des gants. Dès que la touche est enfoncée, la fonction correspondante est immédiatement activée. Conformément au principe « Touch and Work » (enclencher et travailler). La fonction souhaitée est donc effectuée directement - sans attendre une nouvelle confirmation. Des solutions de rangement ainsi

qu'une prise 24 V pour charger des appareils mobiles ont également été prévues.

Le maniement des différentes fonctions telles que la direction, la direction sensible, PaveDock Assistant et AutoSet a été considérablement simplifié et s'utilise intuitivement. Le SUPER 1900-5(i) se conduit grâce à l'astucieux système « SmartWheel ». La direction sensible s'effectue via un potentiomètre. Celui-ci permet de diriger le finisseur avec grande précision.



01 Avance et direction

Toutes les fonctions relatives à la conduite du finisseur sont regroupés ici, par exemple l'interrupteur principal de marche, le commutateur sélecteur de mode et l'indicateur de la valeur de consigne pour la vitesse de pose.

02 Gestion du matériau et trémie réceptrice

Dans le groupe de fonctions de gestion du matériau se trouve le maniement pour les parois de la trémie ainsi que pour les chaînes de convoyeur et la vis répartitrice. Se trouvent également ici les éléments de commande pour la trémie réceptrice.

03 Table de pose

Tous les éléments de commande de la table de pose sont regroupés dans ce groupe de fonctions.

04 Écran

L'écran couleur présente un contraste élevé offrant une excellente lisibilité même dans de mauvaises conditions de luminosité. Le grand écran affiche les informations les plus importantes au premier niveau de menu. Les niveaux inférieurs contiennent d'autres paramètres de pose ainsi que des informations sur la machine.

05 ErgoPlus 5 Premium Touch

Le pupitre de commande du conducteur ErgoPlus 5 est disponible en option avec un Premium Touch. Le Premium Touch offre une vue d'ensemble et le maniement encore plus simples de différentes fonctions. Avec Premium Touch, la machine est prête pour la construction routière numérique. Dès aujourd'hui, les solutions d'automatisation des processus Niveltronic Plus Assist et la surveillance de température du RoadScan sont affichés de façon claire et s'y laissent commander confortablement.

VÖGELE > GOOD TO KNOW

Pupitre de commande du conducteur ErgoPlus 5 Standard

La versions standard dispose, à la place de l'écran tactile, de solutions de rangement supplémentaires.



PUPITRE DE COMMANDE DU RÉGLEUR ERGOPLUS 5

La qualité de pose commence avec la table. Un maniement simple, et donc sûr, de l'ensemble des fonctions de pose est un facteur déterminant pour construire des routes de haute qualité.

Grâce à ErgoPlus 5 et à l'ensemble de ses fonctions facilement compréhensibles et d'un agencement clair, le régleur a une parfaite maîtrise du processus de pose.

Les fonctions du pupitre de commande du régleur utilisées en permanence se déclenchent à l'aide de touches à faible course étanches. Des anneaux en relief permettent de bien repérer les boutons les yeux fermés ou avec des gants. Les principaux paramètres de la machine ou de la table peuvent être consultés ou réglés directement sur le pupitre de commande de la table.



- 01** Le pupitre de commande du régleur peut être raccordé pendant le fonctionnement. Grâce à Quick Connect, aucun câble n'est nécessaire.
- 02** La face arrière du pupitre de commande du régleur dispose d'une LED puissante pour éclairer la zone de la porte latérale.

Quick Connect

Aucun raccordement d'un câble de connexion nécessaire, raccordement simple et sûr au cours de la pose possible

Utilisation simplifiée

La forme plate permet de ranger plus facilement le pupitre de commande du régleur

01 Écran du pupitre de commande du régleur

L'écran du pupitre de commande de la table permet de surveiller et de contrôler aussi bien le côté droit que le côté gauche de la table. Les paramètres techniques de la machine, tels que le régime du dameur ou la vitesse du convoyeur, peuvent être facilement et rapidement ajustés par le régleur. La structure claire du menu associée à des pictogrammes faciles à comprendre et sans ambiguïté rend l'utilisation de l'écran particulièrement facile et sûre.

02 Réglage ergonomique de la largeur de table à deux vitesses

Le réglage de la largeur de la table de pose s'effectue désormais sans efforts grâce à l'astucieux système « SmartWheels ». Deux vitesses sont disponibles : une lente, par exemple pour suivre une bordure avec précision, et une rapide, pour sortir et rentrer rapidement la table de pose.



VÖGELE > GOOD TO KNOW

Réglage hydraulique en hauteur de la porte latérale.

Le maniement des portes latérales à réglage hydraulique s'effectue maintenant à l'aide d'une télécommande par côté. Cette télécommande permet également de commander parfaitement des fonctions essentielles pour le processus.



NIVELTRONIC PLUS ET NIVELTRONIC PLUS ASSIST

Niveltronic Plus

Le système de nivellement automatique Niveltronic Plus développé par les ingénieurs de JOSEPH VÖGELE AG repose sur une longue expérience dans le domaine de la technique de nivellement. Son utilisation aisée, sa précision et sa fiabilité en font la solution idéale pour tous les travaux de nivellement.

Entièrement intégré, ce système est parfaitement adapté à la technologie des finisseurs VÖGELE équipés du système de conduite ErgoPlus. Les câblages et les raccords sont tous intégrés à l'intérieur du tracteur et de la table, ce qui exclut pratiquement tout risque de détérioration de ces composants.

VÖGELE offre un choix de palpeurs particulièrement varié et adapté à la pratique, ce qui donne à Niveltronic Plus toute sa souplesse d'utilisation. Que ce soit pour construire ou rénover des parkings, des ronds-points ou des routes nationales,

VÖGELE propose le palpeur adapté à toutes les situations de chantier. Les palpeurs peuvent être changés rapidement et sans problème car le système Niveltronic Plus détecte automatiquement le palpeur raccordé, ce qui simplifie énormément la configuration pour l'utilisateur.

Niveltronic Plus Assist (en option)

Le système Niveltronic Plus Assist automatise de plus la pose de profils à deux dévers ou transversaux. Les paramètres pour les trajets déterminés peuvent être saisis sur les pupitres de commande ErgoPlus et peuvent y être surveillés en conséquence pendant la pose. Niveltronic Plus Assist assiste ainsi le conducteur lors de la pose exacte de routes dans les profils prédéfinis. De plus, le système de suivie de bordure Edge Control règle automatiquement la largeur de la table de pose le long d'une référence.



01



02



03

- 01 Les affichages LED, appelés croix de nivellement et fixés sur le palpeur, indiquent en permanence et de manière bien visible au régleur si les valeurs réelles correspondent aux valeurs de consigne.
- 02 L'option Niveltronic Plus Assist permet de préréglé et de surveiller les paramètres pour la pose de profils à deux dévers ou transversaux sur le pupitre de commande du régleur et sur l'écran tactile du pupitre de commande du conducteur.
- 03 Grâce à l'écran en deux parties, chaque régleur a accès aux deux côtés de réglage. Les pictogrammes permettent d'obtenir à tout moment des informations sur la hauteur des vérins de nivellement, les valeurs de consigne et réelles ou encore la sensibilité réglée pour les palpeurs de nivellement, par exemple.



VÖGELE > GOOD TO KNOW



Palpeurs disponibles

Palpeur d'inclinaison (pendule)

Le palpeur d'inclinaison permet de déterminer le profil transversal avec précision et de le réaliser sur mesure. La plage de mesure est comprise entre +/-10 %.

Palpeur de nivellement mécanique

Pour le palpé du sol, le palpeur mécanique peut être équipé de palpeurs à patin de 30 cm, 1 m ou 2 m de long.

Palpeur ultrasons monopoint

Le palpeur ultrasons monopoint émet un faisceau conique. Il retransmet ainsi fidèlement les données d'une référence 1:1 sans calculer de valeur moyenne. Il peut être utilisé pour palper le sol ou un fil de guidage.

Palpeur ultrasons multipoint

Grâce à ses quatre palpeurs, le palpeur ultrasons multipoint est très polyvalent. Le calcul d'une valeur moyenne lui permet de compenser les petites dénivellations de la référence.

Big MultiPlex Ski

Le Big MultiPlex Ski compense les ondulations du sol en longueur. Sa poutre, d'une longueur variable de 5 à 13 m, permet de fixer de trois (pour la version standard) à cinq palpeurs ultrasons multipoint.



01



02



03



04



05



06

CONCEPT DE CONDUITE ERGOPLUS 5

Plus d'efficacité, de fiabilité et de confort

Pour pouvoir se concentrer sur la tâche à accomplir pendant de longues heures de travail, un poste de travail ergonomique est d'une importance capitale. C'est pourquoi VÖGELE mise également sur le système de conduite ErgoPlus 5 pour le poste de conduite. Le poste de conduite d'ErgoPlus 5 offre un grand espace de rangement, est clairement agencé et répond à des exigences élevées en matière de prévention des accidents.

Une excellente vue panoramique accroît en outre la sécurité. Depuis son poste de travail, le conducteur a tout sous les yeux : l'alimentation en enrobé, le transfert d'enrobé et la réserve d'enrobé. Grâce à sa conception intelligente, le système de conduite ErgoPlus 5 prouve que les technologies innovantes peuvent être contrôlées de manière ergonomique, efficace, intuitive et confortable.

01 Poste de conduite confortable

> Le poste de conduite confortable assure une vue parfaite sur tous les points importants du finisseur, comme par exemple la trémie réceptrice, l'indicateur de direction et la table.

02 Position assise optimale grâce à un pupitre de commande pouvant coulisser et des sièges

> L'agencement des sièges et l'organisation claire du poste de conduite assurent une excellente vue sur le couloir de vis, ce qui permet au conducteur de contrôler la réserve de matériau devant la table.
> Le conducteur et les régleurs peuvent effectuer un réglage individuel encore plus facile du siège, du pupitre de commande du conducteur situé dans le poste de conduite ainsi que des pupitres de commande du régleur.

03 Un toit rigide pour une protection optimale

> Le toit moderne en plastique renforcé de fibres de verre protège parfaitement de la pluie ou du soleil.

04 Tout est à sa place

> La structure claire et dégagée du poste de conduite offre au conducteur un environnement de travail professionnel. Le pupitre de commande du conducteur peut être protégé des actes de vandalisme par un couvercle incassable. De plus, un porte-outil est disponible en option pour plus d'ordre et de sécurité sur la table de pose.

05 Une montée confortable et sûre

> La passerelle et la montée centrale pratique de la table de pose offrent un accès sûr et confortable au poste de conduite.

06 Accessibilité parfaite aux points d'entretien

> Les points d'entretien facilement accessibles au poste de conduite permettent un service simple et confortable. Les grandes trappes facilitent considérablement l'entretien.

PACK CONFORT AVEC PAVER ACCESS CONTROL (PAC)

Rapidement et confortablement opérationnel

Avec le Pack Confort, le maniement du finisseur de routes « Tîret 5 » devient encore plus confortable, sûr et ergonomique qu'avant. Le Pack Confort comprend l'accès confort PAC, les sièges de conducteur Ergonomic Plus, les filets à bagages et l'insonorisation dans le toit, ainsi que des porte-boissons.

Avec l'accès confort Paver Access Control (PAC) compris dans le pack, la mise en service et hors service quotidienne du finisseur de routes deviennent plus rapide, plus simple et plus sûre.

Via l'unité de commande Paver Access Control Unit intégrée dans la table de pose, toutes les fonctions nécessaires peuvent être commandées au sol en toute sécurité et en tout confort.



01 Des filets à bagage dans le toit ainsi que des porte-bouteille au niveau des sièges aident à maintenir le poste de conduite en ordre. L'isolation dans le toit réduit l'accumulation de chaleur et les émissions de bruit.

02 Le siège conducteur Ergonomic Plus dispose d'un chauffage du siège réglable et est pivotable de $\pm 20^\circ$.

Lorsqu'il faut nuit, il est possible d'allumer tout d'abord l'éclairage du finisseur. Une fois le capot ouvert, il est possible de démarrer le moteur diesel, de monter le toit et d'abaisser la table de pose pour monter confortablement.

Le toit se verrouille automatiquement et la commande de la machine est démarrée. Cela accroît la sécurité et permet de gagner du temps, car le conducteur du finisseur ne peut pas oublier de verrouiller le toit et peut lancer la chauffe de la table de pose dès qu'il entre dans le poste de conduite.



Unité Paver Access Control



- 01** Mettre le contact et démarrer la commande de la machine
- 02** Démarrage et arrêt du moteur diesel
- 03** Monter et abaisser le toit y compris le verrouiller
- 04** Relever et abaisser la table de pose y compris la verrouiller
- 05** Mise en marche/arrêt de l'éclairage

Paver Access Control (PAC)

pour un accès confortable et sûr au finisseur

Toit à réglage hydraulique

avec filets à bagage et insonorisation intégrés

Sièges de conducteur

Ergonomic Plus avec chauffage du siège réglable et pivotant à 20°

PACK ÉCLAIRAGE ET PACK ÉCLAIRAGE PLUS

Plus de confort dans l'obscurité

Pack Éclairage

Le pack Éclairage rend le travail dans l'obscurité bien plus facile et sûr. Un bon éclairage du poste de travail réduit le risque de mauvaises manipulations et d'accidents.

Le pack Éclairage comprend l'éclairage par LED du poste de conduite, du vérin de nivellement et trois projecteurs LED pouvant être positionnés librement. Il comprend de plus une prise Schuko de 230 volts ainsi que les raccordements pour les ballons éclairants.

Pack Éclairage Plus

Le pack Éclairage Plus offre un éclairage encore plus performant dans la zone de la table de pose. Des LED puissantes sont intégrées dans une rallonge de toit spécialement conçue. Elles éclairent la totalité de la zone de travail jusqu'à une largeur de travail de 10 mètres.

Le rendement lumineux des projecteurs à LED est comparable à celui du ballon éclairant, mais l'avantage est qu'aucun montage et transport séparé ne sont nécessaires. Un avantage qui se traduit par une économie de temps, et donc d'argent. De plus, l'éclairage intégré au toit est toujours là, robuste et protégé du vent et de la pluie.



01



02



03

- 01 Éclairage parfait de la zone de travail.
- 02 Éclairage parfait du poste de conduite.
- 03 Éclairage au mieux des vérins de nivellement.

Le pack Éclairage Plus permet d'éclairer de façon optimale les largeurs de pose de jusqu'à 10 m et la zone 4 m derrière la table de pose.



01

02

02

03

5 m

5 m

4 m

01 Éclairage par LED intégré

L'éclairage par LED intégré dans le toit et le guidage transversal du tableau de commande éclaire de façon optimale le poste de travail du conducteur et tous les points de service accessibles depuis la plateforme. Ainsi, le travail dans l'obscurité est plus confortable et plus sûr.

02 Éclairage des vérins de nivellement

L'éclairage des vérins de nivellement permet de vérifier plus simplement leur position lorsqu'il fait nuit.

03 Accès parfaitement éclairé

En combinaison avec le pack Confort Plus, l'activation de l'accès confort à partir de la table de pose entraîne l'activation de l'éclairage dans le toit et l'accès au poste de conduite est éclairé au mieux.

TABLES DE POSE VÖGELE

Tables extensibles

Les tables extensibles AB 500 et AB 600 sont particulièrement variables et donc le meilleur choix en cas de largeurs de pose changeantes et de tracés de chaussée irréguliers. Leur guidage télescopique monotube très précis et robuste permet un réglage en largeur stable et fiable de la table. Même en largeur de travail maximum, les tubes télescopiques restent engagés sur la moitié de leur longueur, ce qui confère une grande rigidité au système.

Tables fixes

Les tables fixes VÖGELE se distinguent par des résultats d'excellente qualité et d'une parfaite planéité. Elles illustrent leurs atouts sur tous les chantiers où la pose s'effectue sur de grandes largeurs de travail et de fortes épaisseurs (par exemple couches de base en matériaux blancs) et lorsqu'il est nécessaire d'atteindre des valeurs de précompactage élevées. Le SUPER 1900-5(i) peut être combiné avec les tables fixes SB 300 et SB 300 HD.

Nouveau système de chauffe

pour une chauffe rapide et homogène des groupes de compactage

Efficacité plus élevée

grâce à une meilleure isolation du système de chauffe de la table

Prise 24 volts

pour les sources d'éclairage externes et pour recharger des Smart Devices



Dameur Dual Power Shift

Le dameur Dual Power Shift est disponible pour les tables de pose extensibles ainsi que les tables rigides en toutes configurations de longueur et variantes de compactage. Avec ce réglage de course du dameur hydraulique, il est facile et rapide de régler la course du dameur. Deux options sont disponibles : course du dameur de 2 et 4 mm ou 4 et 8 mm. Les avantages sont une qualité de pose optimale grâce au bon réglage qui correspond à l'épaisseur de couche respective, des temps de préparation réduits grâce à la conversion hydraulique ainsi qu'un plus large choix de pose.

Mesure de la largeur de table

Les tables de pose extensibles et les rallonges extensibles des tables fixes peuvent être équipées d'une mesure de la largeur de table. Une mesure de course intégrée dans les vérins hydrauliques permet de déterminer la position exacte des extensions hydrauliques. Il n'est plus nécessaire de calibrer le système. La largeur actuelle s'affiche sur le pupitre de commande du conducteur ainsi que sur celui du régleur.

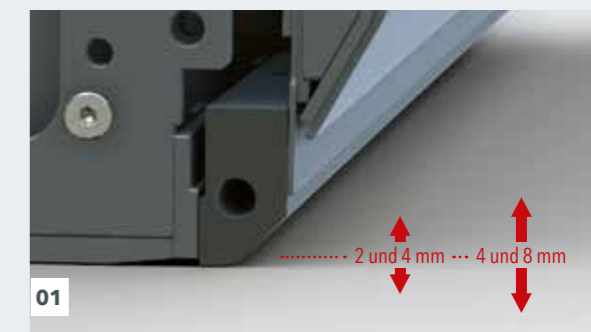
Chauffe de la table innovante

Pour optimiser le compactage et produire une structure de surface propre, les groupes de compactage sont chauffés sur toute la largeur de la table. Les tôles lisseuses de la table sont chauffées par défaut avec des éléments de chauffe qui agissent sur une grande surface. Ces éléments sont parfaitement isolés vers le haut, afin que la chaleur arrive à 100 % là où elle est requise, à savoir sur la surface de contact avec l'enrobé. Le dameur et les lames de pression bénéficient d'une chauffe rapide et homogène de l'intérieur par les résistances chauffantes intégrées. En combinaison avec une commande la plus moderne, l'ensemble de la puissance de chauffe peut être réglée automatiquement.

Un maximum de flexibilité pour les tables fixes

Dotées de rallonges extensibles extra-larges, ces deux tables fixes assurent un maximum de flexibilité pendant la pose. De chaque côté de la table, la largeur de pose peut être élargie de 1,25 m par commande hydraulique en utilisant la molette « SmartWheel », ce qui permet d'agrandir la largeur de travail totale de 2,5 m.

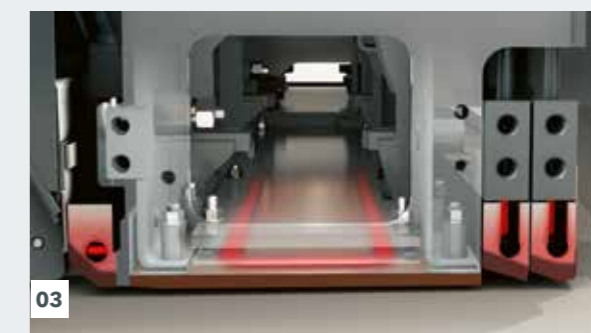
VÖGELE > GOOD TO KNOW



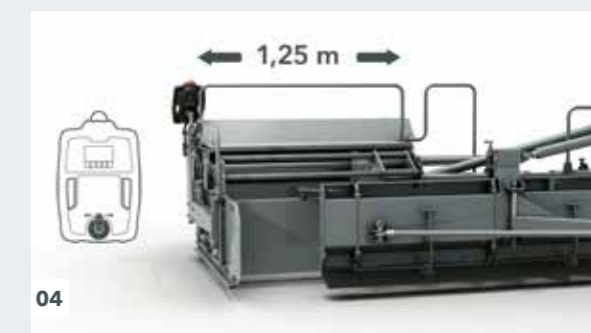
01



02



03



04

LES TABLES EXTENSIBLES



AB 500

Gamme de largeurs de pose

- > Extensible en continu de 2,55 à 5 m
- > Possibilité d'élargissement jusqu'à 8,75 m à l'aide de rallonges

Systèmes de compactage

- > AB 500 TV avec dameur et vibreur
- > AB 500 TP1 avec dameur et 1 lame de pression
- > AB 500 TP2 avec dameur et 2 lames de pression
- > AB 500 TP2 Plus avec dameur et 2 lames de pression pour un compactage extrêmement élevé



AB 600

Gamme de largeurs de pose

- > Extensible en continu de 3 à 6 m
- > Possibilité d'élargissement jusqu'à 9,75 m à l'aide de rallonges

Systèmes de compactage

- > AB 600 TV avec dameur et vibreur
- > AB 600 TP1 avec dameur et 1 lame de pression
- > AB 600 TP2 avec dameur et 2 lames de pression
- > AB 600 TP2 Plus avec dameur et 2 lames de pression pour un compactage extrêmement élevé



Logistic Plus : une meilleure logistique - des temps de préparation plus courts

Logistic Plus permet de transporter de façon sûre et rangée toutes les rallonges mécaniques de la vis de répartition et de la table de pose y compris les accessoires et le matériel de fixation. Logistic Plus améliore la logistique ainsi que les temps de préparation de la machine et contribue ainsi à la rentabilité.

- > Temps de préparation réduits lors du montage de rallonges mécaniques
- > Montage de rallonges mécaniques plus sûr et plus rapide grâce au positionnement prédéfini
- > Aucun démontage des capots sur les rallonges mécaniques nécessaire
- > Augmentation de la qualité de pose grâce à moins de sources d'erreur

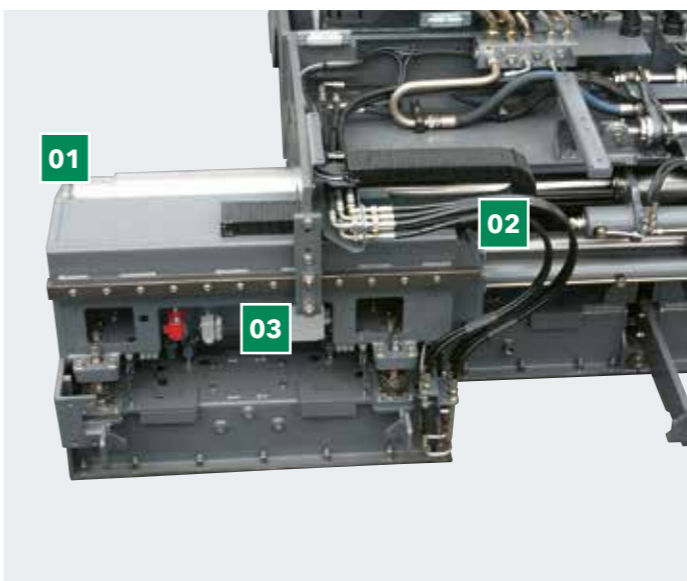
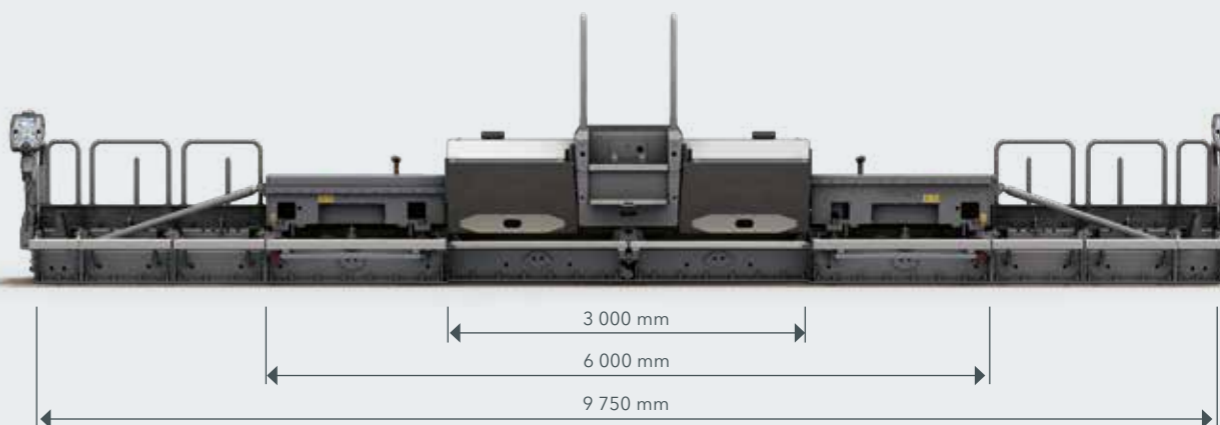
AB 500 TV

Configuration maximale



AB 600 TV

Configuration maximale



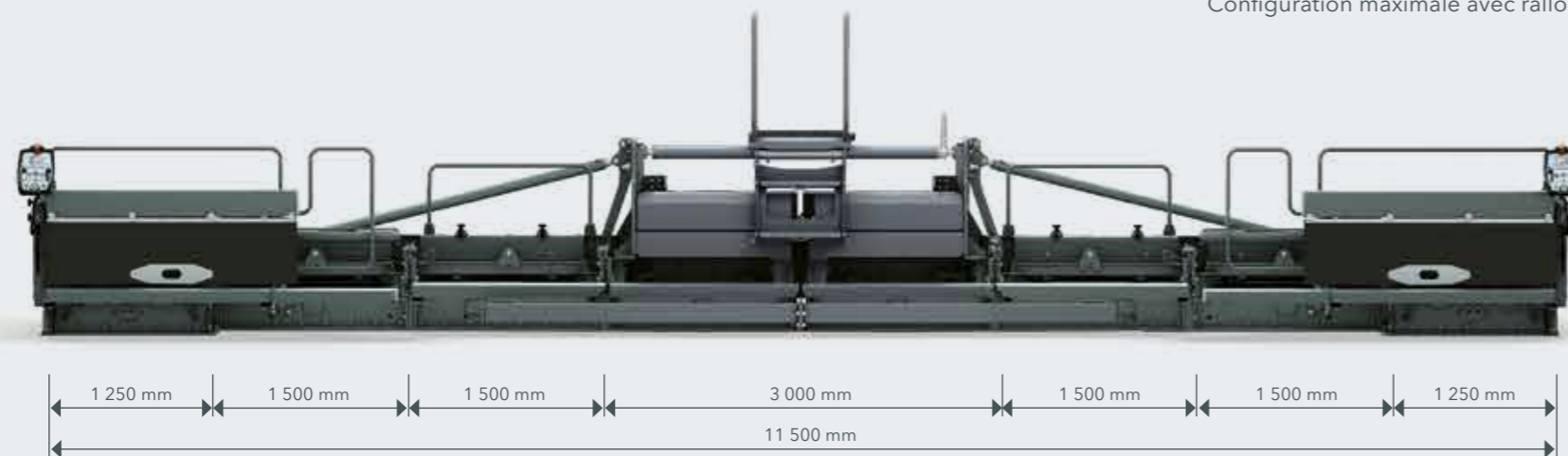
Guidage télescopique mono-tube VÖGELE

Dans toutes les tables extensibles VÖGELE, les extensions sont ajustées à l'aide d'un guidage télescopique mono-tube. Le tube télescopique de grandes dimensions composé de trois parties (diamètres 150/170/190 mm) bénéficie d'une stabilisation optimale même lorsqu'il est complètement sorti, car il reste toujours à moitié engagé dans le châssis de la table. Grâce à la suspension à 3 paliers de nos tables extensibles, les forces de torsion exercées par la pression de l'enrobé sur les extensions n'ont pas d'effet négatif sur le système de guidage. Le point de fixation du tube télescopique (1), le palier du tube de guidage (2) ainsi que le guidage à glissière (3) absorbent les contraintes engendrées, et garantissent un déploiement et une rentrée sans contrainte des extensions, sans basculement ni blocage.

LES TABLES FIXES

SB 300 TV

Configuration maximale avec rallonges extensibles hydrauliques



SB 300 TV

Gamme de largeurs de pose

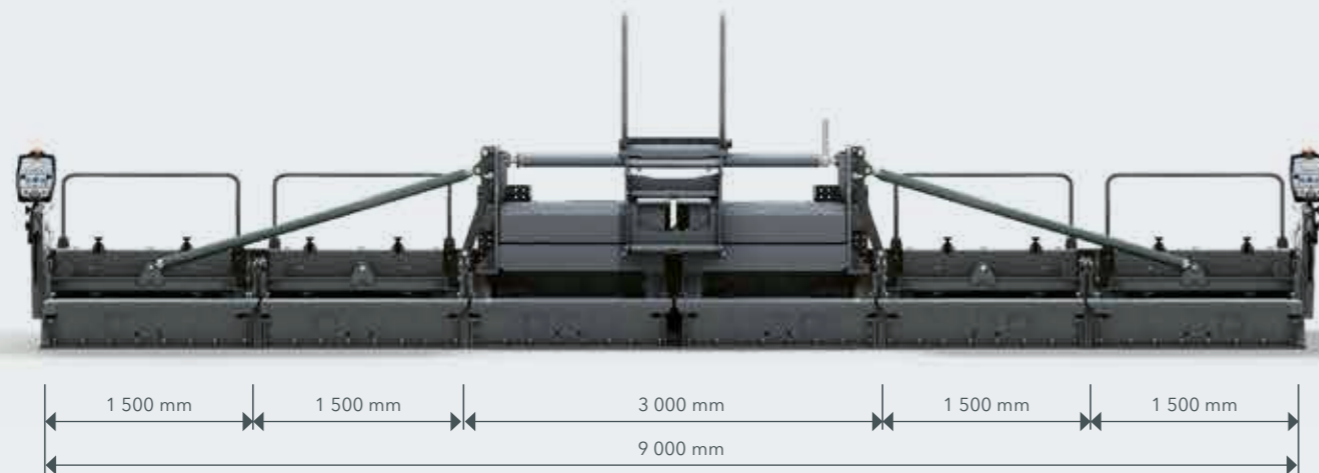
- > Largeur de base 3 m, possibilité d'élargissement jusqu'à 11,5 m à l'aide de rallonges
- > Les rallonges extensibles (125 cm) hydrauliques permettent le réglage de la largeur de pose sur une plage de 2,5 m

Variantes de compactage

- > SB 300 TV avec dameur et vibreur
- > SB 300 TP1 avec dameur et 1 lame de pression
- > SB 300 TP2 avec dameur et 2 lames de pression

SB 300 HD

Configuration maximale



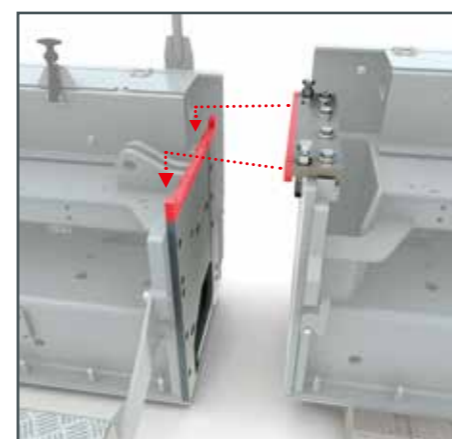
SB 300 HD

Gamme de largeurs de pose

- > Largeur de base 3 m, possibilité d'élargissement jusqu'à 9 m à l'aide de rallonges
- > Spécialement conçue pour les chantiers d'assise et donc sans système de chauffe

Variantes de compactage

- > SB 300 HD TV avec dameur et vibreur



Confort et efficacité : Aide au montage pratique

La simplification considérable du montage des rallonges mécaniques permet aux tables SB d'être plus vite opérationnelles même pour de grandes largeurs de travail : Ainsi, un nouveau système de guidage et de positionnement récemment développé aide les utilisateurs à monter correctement. Les différentes rallonges mécaniques peuvent ainsi être ajustées de manière simple et rapide, réduisant ainsi nettement le temps de préparation.

LE SERVICE CLIENT DU WIRTGEN GROUP

Un service sur lequel vous pouvez compter.

Faites confiance à notre support fiable et rapide pour toute la durée de vie de votre machine. Notre large gamme de services offre des solutions adaptées à chacun de vos défis.



Service

Nous tenons notre promesse de service - avec une aide rapide et simple, que ce soit sur le chantier ou dans nos ateliers professionnels. Notre équipe de service est formée et compétente. Grâce à des outils spéciaux, la réparation, l'entretien et la maintenance sont effectués rapidement. Si vous le souhaitez, nous pouvons vous aider en vous proposant des accords de service adaptés à vos besoins.

> www.wirtgen-group.com/service



Pièces de rechange

Avec les pièces d'origine et les accessoires du WIRTGEN GROUP, vous garantissez durablement la grande fiabilité et la disponibilité de vos machines. Nos experts se feront également un plaisir de vous conseiller sur des solutions de pièces d'usure optimisées en fonction de l'application. Nos pièces sont disponibles à tout moment dans le monde entier et sont faciles à commander.

> parts.wirtgen-group.com



Formations

Les marques du WIRTGEN GROUP sont des spécialistes dans leur domaine et disposent d'une expérience d'application de plusieurs décennies. Nos clients bénéficient également de cette expertise. Dans le cadre de nos formations WIRTGEN GROUP, nous nous ferons un plaisir de vous transmettre nos connaissances, taillées sur mesure pour les opérateurs et le personnel de maintenance.

> www.wirtgen-group.com/training



Solutions télématiques

Dans le WIRTGEN GROUP, les engins de chantier à la pointe de la technologie sont généralement associés à des solutions télématiques sophistiquées. Grâce à des systèmes de surveillance intelligents comme WITOS ou JD Link*, vous simplifiez non seulement la planification de la maintenance de vos machines, mais vous augmentez également la productivité et la rentabilité.

> www.wirtgen-group.com/telematics

* Aussi bien WITOS que JD Link ne sont actuellement pas disponibles dans tous les pays. Veuillez vous adresser à ce sujet à la succursale ou au revendeur dont vous dépendez.

LES CARACTÉRISTIQUES TECHNIQUES EN RÉSUMÉ

Finisseur sur chenilles SUPER 1900-5(i)



CARACTÉRISTIQUES TECHNIQUES

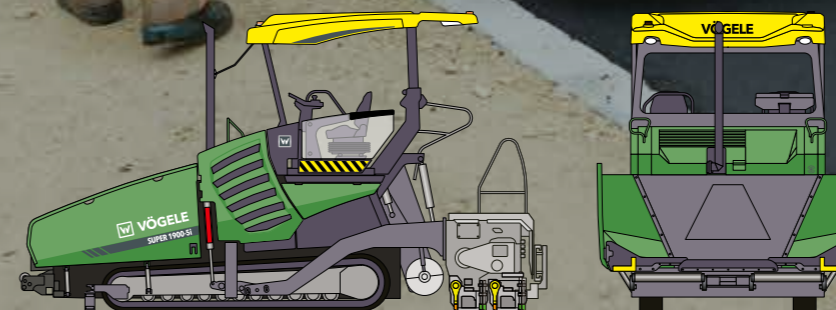
SUPER 1900-5(i)

> Largeur de pose : (max) 11,5 m

> Rendement de pose : (max) 900 t/h

> Épaisseur de pose : (max) 40 cm

> Largeur de transport : 2,55 m





JOSEPH VÖGELE AG

Joseph-Vögele-Str. 1
67075 Ludwigshafen
Germany

T : +49 621 8105-0

F : +49 621 8105-461

M : marketing@voegele.info

 www.voegele.info



Scanner le code pour plus d'informations.