

Teknik bilgiler

MOBICONE MCO 110(i) PRO



Paletli mobil konik kırıcı

Doğal taş / doğal kayada kullanım

MOBICONE PRO

Üretim serisi

ÖNE ÇIKANLAR

- > Son derece dayanıklı tasarım
- > Çok yüksek üretim performansı, bakım gerektirmeyen işletim
- > Harici akım beslemesi opsiyonuyla dizel elektrik tahrik konsepti E-DRIVE (isteğe bağlı)
- > Önceden bağlanan çeneli kırıcı
MOBICAT MC 120(i) PRO ile optimum kombinasyon

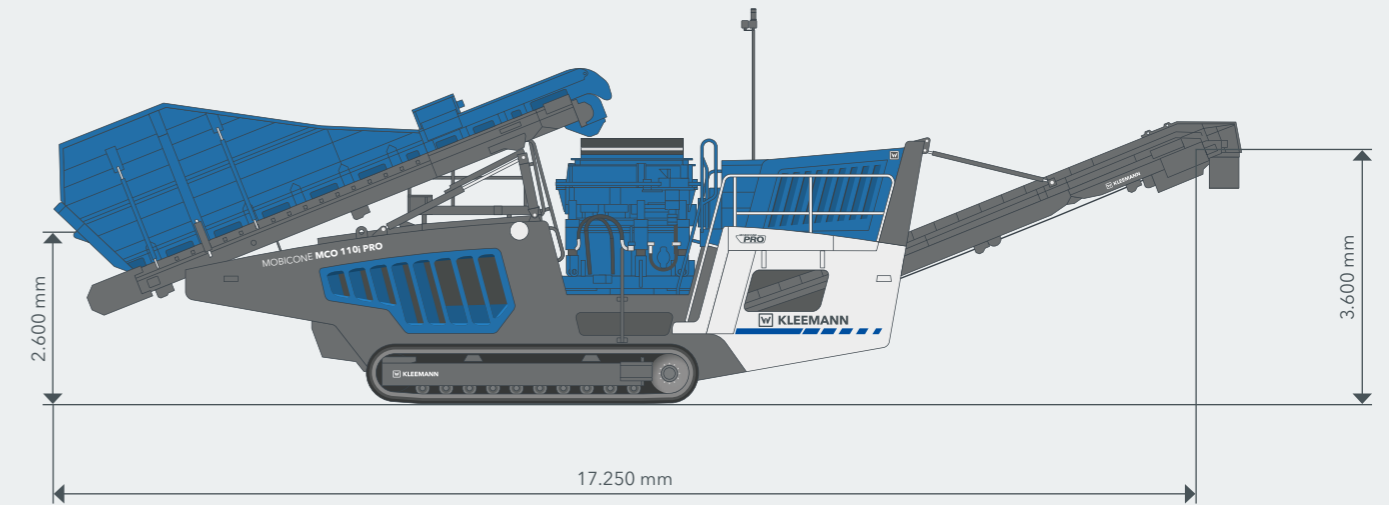


Mobil konik kırıcı MOBICONE MCO 110(i) PRO

Mobil konik kırıcı MOBICONE MCO 110(i) PRO son derece sağlam yapısı ve çok yüksek performansı ile fark yaratmaktadır.

Bu tesis opsiyonel olarak harici bir akım kaynağı üzerinden çalıştırılabilir ve işletim süreci bakım gerektirmez.

İŞLETİM KONUMU



TEKNİK VERİLER MCO 110(i) PRO

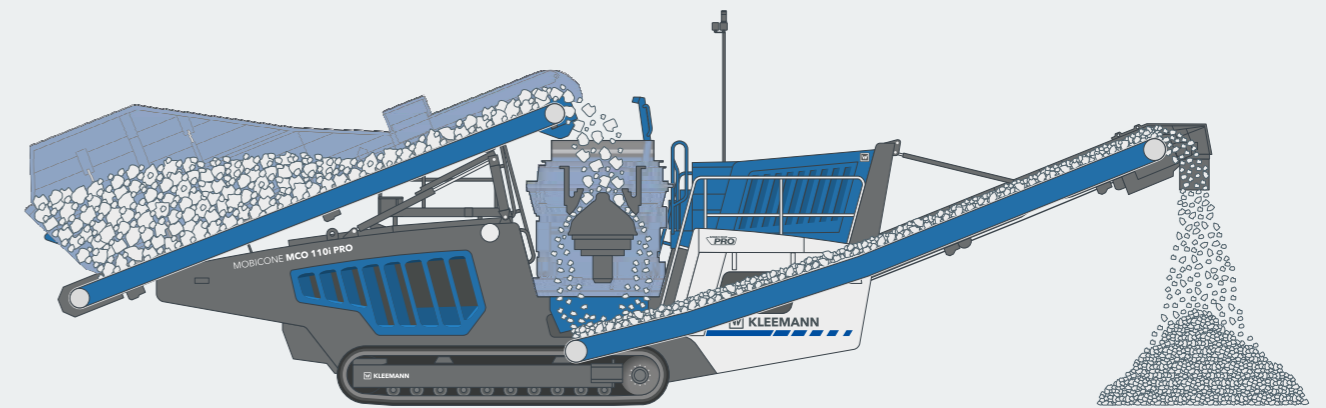
Besleme ünitesi		Kırıcı	
Besleme kapasitesi maks. yaklaşık (t/s)	470	Kırma kapasitesi ikincil son ürün 0/45 maks. yakl. (ton/saat)	390 ¹⁾
Besleme ebadı maks. (mm)	240	Kırma kapasitesi ikincil son ürün 0/56 maks. yakl. (ton/saat)	420 ¹⁾
Besleme yüksekliği yakl. (mm)	2.600	Kırma kapasitesi üçüncül son ürün 0/22 maks. yakl. (t/sa)	230 ¹⁾
Hazne hacmi (m ³)	7,5	Kırıcı tahliye konveyörü	
Giriş açıklığı Genişliği x Uzunluğu (mm)	1.820 x 3.700	Genişlik x Uzunluk (uzatılmış) (mm)	1.000 x 9.200 (10.700)
Arka yükleme için doldurma yardımcısı ile besleme yüksekliği yakl. (mm)	2.900	Tahliye yüksekliği yakl. (uzatılmış) (mm)	3.600 (4.400)
Arka yükleme için dolum yardımcılı hazne hacmi (m ³)	9,2	Tahrik grubu	
Arka yükleme için doldurma yardımcısı ile giriş açıklığı genişliği yakl. (mm)	4.250	Tahrik konsepti	dizel-elektrik
Besleme konveyörü		Scania dizel motor tahrik gücü (kW)	368 - 410 (1.800 rpm) ²⁾
Genişlik x Uzunluk (mm)	1.200 x 7.500	Alternatör (kVA)	500
Hız	değişken (Sürekli Besleme Sistemi (CFS) tarafından düzenlenir)	Taşıma konumu boyutları	
Kırıcı		Yükseklik yakl. (mm)	3.850
Konik kırıcı tip	KX 350	Uzunluk yakl. (mm)	17.730
Kırıcı sistemi boyutu d= (mm)	1.120	Genişlik yakl. (mm)	3.000
Kırıcı ağırlığı yakl. (kg)	16.200	Ana tesis nakliye ağırlığı - maks. donanım yakl. (kg)	49.500 - 58.000
Kırıcı tahriği Tür, yakl. (kW)	elektrikli, 250		

¹⁾ besleme malzemesinin türüne ve bileşimine, besleme ebadına ve elde edilecek son ürün boyuta bağlı olarak,

%10 - 15 elek üstü malzeme

²⁾ İlgili emisyon standardına bağlı

MALZEME AKIŞI



MOBICONE MCO 110(i) PRO, makineyi kompakt bir nakliye konumuna getiren ve hızlı bir kurulum sağlayan besleme ünitesinin basit bir kayma mekanizmasına sahiptir. Kayar mekanizma, - optimum yükleme için kırıcıya malzeme tahliye taslağının ayarlanmasını da kolaylaştırır. Akıllı aşırı yük sistemleri "Tramp Release" ve "Ringbounce

Detection" ile donatılmış olarak, zor koşullar altında güvenlik ve istikrarlı süreçler garanti edilebilir.

Kolay kullanım, sezgisel SPECTIVE ve SPECTIVE CONNECT işletim konsepti ile sağlanır.

STANDART ÖZELLİKLER

- > KRS hazne (KLEEMANN Resistant Steel), hazne hacmi yakl.7,5 m³
- > Frekans kontrollü besleme konveyörü, sürekli kırıcı kullanımı sayesinde kırıcı doluluk durumuna bağlı olarak otomatik kontrol Sürekli Besleme Sistemi (CFS) (Continuous Feed System)
- > Metal dedektörü besleme konveyörünün altındadır ve konik kırıcıyı kırılmaz, metalik malzemelerden korur
- > Kırıcıdaki aşırı yük sistemi kırılmayan malzemelerde kırma odasının açılmasını sağlar
- > Akıllı aşırı yük koruması ("Ringbounce Detection") kırıcıyı hasara karşı korur, 2 mod mevcuttur
- > Kırma aletindeki mevcut aşınmayı kaydetmek için aşınma göstergesi
- > Kırıcı yataklarının otomatik yağlanması
- > SPECTIVE kumanda konsepti: Menü kontrollü kullanıcı arayüzü, 12 inç kumanda paneli; verimli filo ve servis yönetimi için WITOS FleetView telematik sistemi
- > Uzaktan kumanda: Kablolu kumanda ve radyo dalgalı uzaktan kumanda, besleme ünitesi kapatma fonksiyonu dahil
- > Toz indirgeme için su püskürtme sistemi
- > Aydınlatma

OPSİYONLAR

- > Tüm önemli makine bilgilerini doğrudan akıllı telefonda görüntülemek için SPECTIVE CONNECT
- > Hazne değiştirme elemanları: KRS Kleemann Resistant Steel (Dayanıklı Çelik) ve kauçuk aşınma astarı
- > Arka yükleme için hazne doldurma yardımcıları: giriş açıklığı genişliği 4.400 mm; hazne hacmi yaklaşık 9,2 m³
- > Manyetik bileşenleri kaldırmak için manyetik kaldırıcı
- > Uzatılmış kırıcı tahliye konveyörü, hidrolik katlanabilir
- > Kırıcı tahliye konveyöründe SPECTIVE üzerinden okunabilen bant tartısı
- > Kırıcı tahliye konveyörü bant muhafazası (standart ve uzatılmış)
- > Kırıcı tahliye konveyöründe kafa sıyrıcı
- > Daha ekonomik şebeke işletimi için harici güç kaynağı
- > Diğer Kleemann tesisleriyle bağlantı için hat bağlantısı
- > Besleme ünitesini ve kırıcıyı yerden izlemek için kamera sistemi, ayrıca telsiz genişletme ile de temin edilebilir
- > Elek üstü dönüş konveyörü, bir elek tesisinin eleküstü malzemesinin dönüşü için, sol veya sağ tarafa monte edilebilir
- > Elektrik kaynağı 16 A/32 A, servis ekipmanını beslemek için
- > Basınç denetimli su pompası
- > Daha düşük toz yükü için artırılmış motor hava girişi
- < Dizel yakıt dolmuş pompası: Pompa dahil hortum sistemi, ayrı, depodan yakıt doldurma yapılabilir
- > Yer koruması sağlamak için yürüyüş takımında özel palet pabuçları
- > Çalışma alanlarının genişletilmiş aydınlatması için Premium aydınlatma
- > Klima paketleri: Sıcak ve soğuk iklim paketi (bağımsız yedek ısıtıcı)



Makinenin ekonomik çalışması doğru aşınma parçalarının seçimini gerektirir. KLEEMANN orijinal parçalar, kullanıcının ve makinenin gereksinimlerine en uygun şekilde uyarlanmıştır. Uygulama bilgimiz ve uzman tavsiyemiz ile müşterilerimizi kendi bireysel uygulamaları için en uygun aşınma parçalarını bulma konusunda destekliyoruz. Ayrıntılı bilgi: parts.wirtgen-group.com

KLEEMANN GmbH

Manfred-Wörner-Str. 160
73037 Göppingen
Almanya

T: +49 7161 206-0
F: +49 7161 206-100
M: info@kleemann.info

> www.kleemann.info

**KLEEMANN**