

Informaciones técnicas

SUPER 1300-3(i)



Extendidora sobre orugas SUPER 1300-3(i)

Compact Class

HIGHLIGHTS TÉCNICOS

- > Anchura de extendido hasta 5 m
- > Rendimiento de extendido hasta 350 t/h
- > Anchura de transporte 1,85 m
- > Potencia del motor: 74,4 kW a 2000 rpm

SUPER 1300-3(i) - compacta y potente

La SUPER 1300-3(i) es una extendidora extremadamente compacta, si bien, a pesar de ello, dispone de un elevado rendimiento de extendido a una anchura de hasta 5 m.

Ya se trate de combinaciones de vías peatonales y carriles-bici, caminos de servicio o calles y plazas pequeñas, la SUPER 1300-3(i) domina estas tareas sin esfuerzo gracias a su gama de anchuras de extendido, que va desde 0,75 m hasta 5 m. Un moderno motor diésel de 74,4 kW acciona el equipamiento de potencia.



DATOS TÉCNICOS	SUPER 1300-3i	SUPER 1300-3
Accionamiento		
	para los estados de la UE y de la EFTA / EE.UU. / Canadá	para los demás países
Motor	motor de 4 cilindros refrigerado por líquido	
> Versión		
> Fabricante	Deutz	
> Modelo	TCD 3.6 L4	
Potencia		
> Nominal	74,4 kW a 2000 rpm	
> Modo ECO	68,7 kW a 1600 rpm	
Informaciones sobre emisiones		
> Normativa sobre gases de escape	normativa europea Fase V, norma estadounidense EPA Tier 4f	normativa europea Fase 3a, norma estadounidense EPA Tier 3
> Tratamiento posterior de los gases de escape	DOC, DPF, SCR	
> Nivel de potencia acústica garantizado	L _{WA} = 105 dB(A) (2000/14/EG, EN ISO 3744; EN 500-6)	
> Nivel de presión acústica en los puestos de mando	L _{PA} ≤ 85 dB(A) (EN ISO 11201; EN 500-6)	
Depósito de carburante	110 l	
Tren de orugas		
Orugas		
> Versión	con zapatas de goma	
> Superficie de apoyo	1990 x 260 mm	
> Dispositivo de tensión	bloque de resortes	
> Lubricación de las roldanas	de por vida	
Accionamiento de traslación	hidráulico, accionamientos individuales independientes entre sí regulados electrónicamente	
Velocidades		
> Extendido	hasta 30 m/min., infinitamente variable	
> Desplazamiento	hasta 4,5 km/h, infinitamente variable	
Tolva receptora		
Capacidad	10 t	
Anchura	3350 mm	
Altura de alimentación	580 mm (fondo de la tolva)	
Rodillos de empuje para camiones		
> Estándar	suspendidos oscilantes	
Posicionamiento	regulable longitudinalmente a 80 mm	

Grupos de transporte de material

Cintas transportadoras

> Versión	2, con listones de arrastre intercambiables y sentido de marcha reversible brevemente
> Accionamiento	accionamientos hidráulicos individuales independientes
> Velocidad	hasta 29 m/min, regulable en progresión continua (tanto manual como automáticamente)

Sífnines de distribución

> Versión	2, con aletas intercambiables y sentido de rotación reversible
> Diámetro	300 mm
> Accionamiento	accionamientos hidráulicos individuales independientes
> Número de revoluciones	hasta 85 rpm, regulable en progresión continua (tanto manual como automáticamente)

Cota de nivel

> Estándar	regulable mecánicamente de forma progresiva unos 13 cm
> Opción	regulable hidráulicamente de forma progresiva unos 13 cm

Regla de extendido

AB 340

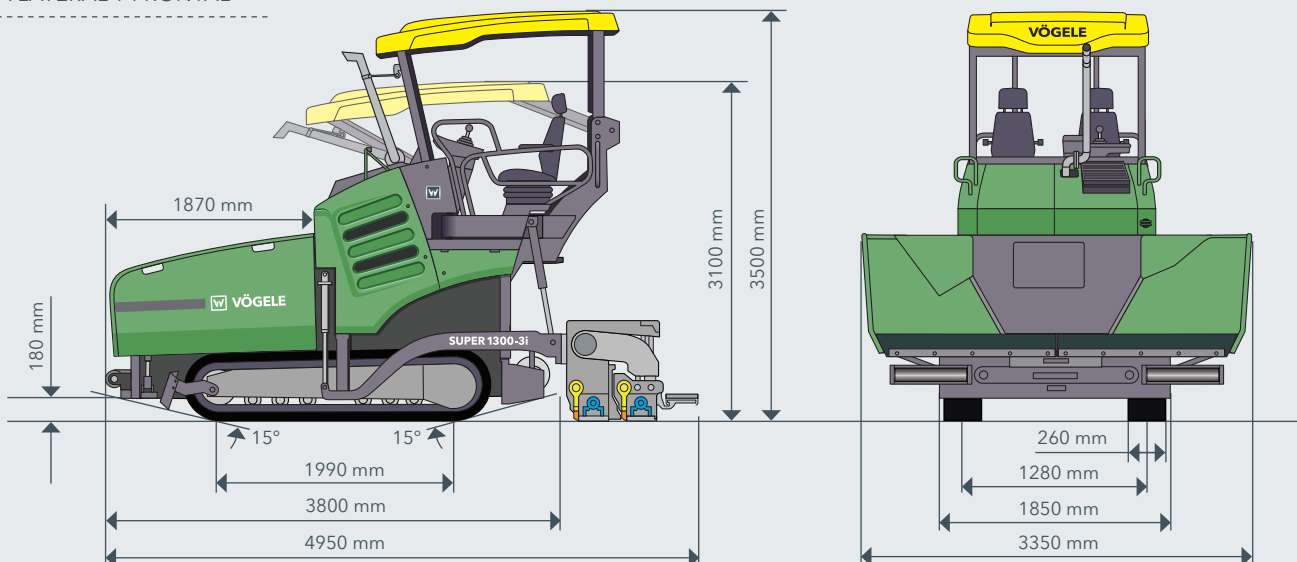
Anchura básica	1,8 a 3,4 m
Anchura máxima (TV)	5 m
Anchura mínima con estrechamientos	0,75 m
Estrechamiento	2 x 52,5 cm con chapas
Sistemas de compactación	V, TV
Espesor de extendido	hasta 25 cm
Calentamiento	
> Versión	por resistencias eléctricas
> Alimentación	generador de corriente trifásica

Dimensiones de transporte y pesos

Longitud	extendidora con regla de extendido	
> AB 340 TV	4,95 m	
Pesos	extendidora con regla de extendido AB 340 TV	
> En anchura de extendido hasta 3,4 m	SUPER 1300-3i: 10.850 kg	SUPER 1300-3: 10.750 kg
> En anchura de extendido hasta 5 m	SUPER 1300-3i: 11.500 kg	SUPER 1300-3: 11.400 kg

Leyenda: DOC = catalizador de oxidación de diésel, DPF = filtro de partículas diésel, SCR = reducción catalítica selectiva, AB = regla extensible, V = con vibración, TV = con tãmpen y vibración

VISTA LATERAL Y FRONTAL



LOS HIGHLIGHTS DE LA SUPER 1300-3(i)

- > Amplia gama de aplicaciones en anchuras de extendido de hasta 5 m
- > Concepto de accionamiento potente y económico con moderno motor diésel de 74,4 kW
- > Alimentación óptima gracias a la gran tolva de material y al sistema de comunicación "PaveDock Assistant"
- > Sistema de mando ErgoPlus 3 con gran cantidad de funciones de confort y automáticas
- > Funciones "AutoSet Basic" para un desplazamiento en la obra de forma rápida y segura
- > La regla extensible AB 340 procura resultados de extendido perfectos

EQUIPAMIENTO	SUPER 1300-3i	SUPER 1300-3
> Potente generador de corriente trifásica con gestión del generador	■	■
> Gestión del motor electrónica con modo ECO y ventilador en circuito cerrado	■	■
> Anchos rodillos de empuje para camiones, desplazables hacia delante 80 mm	■	■
> Puerta frontal de la tolva receptora de accionamiento manual	■	■
> Puerta frontal de la tolva receptora de accionamiento hidráulico	□	□
> Sistema de comunicación "PaveDock Assistant"	□	□
> "AutoSet Basic"	□	□
> Techo protector extensible	□	□
> Faros de trabajo halógenos	■	■
> Faros de trabajo, LED	□	□
> Concepto de mando ErgoPlus 3 sencillo y ergonómico	■	■
> 2 consolas de mando ErgoPlus 3 de la regla con pantalla a color	■	■
> 2 asientos de conductor confortables	■	■
> 2 asientos de conductor ergonómicos calentables	□	□
> Sensor mecánico para el control de los sinfines	■	■
> Sensor sónico para el control de los sinfines	□	□
> Sistema automático de nivelación Niveltronic Plus	□	□
> Diferentes sensores de nivel	□	□
> Equipo de limpieza con arrollador de manguera	□	□

La lista contiene solo un extracto del volumen del suministro.
El equipamiento estándar y las opciones pueden ser diferentes según la región de ventas.

■ equipamiento estándar □ opcional

JOSEPH VÖGELE AG

Joseph-Vögele-Str. 1
67075 Ludwigshafen
Germany

T: +49 621 8105-0
F: +49 621 8105-461
M: marketing@voegele.info

www.voegele.info

