

Technische Informationen

SUPER 800(i)



Raupenfertiger SUPER 800(i)

Mini Class

TECHNISCHE HIGHLIGHTS

- > Einbaubreiten 0,50 - 3,50 m
- > Einbaukapazität bis 300 t/h
- > Durchfahrtsbreite 1,40 m
- > Motorleistung: 55,4/54 kW bei 2.200 U/min

SUPER 800(i) - Mini Class Fertiger mit maximalem Einsatzspektrum

Der SUPER 800(i) erzielt mit der Einbaubohle AB 200 TV sowie der AB 220 TV eine in dieser Klasse außergewöhnlich hohe Vorverdichtung.

Er ist der ideale Kleinfertiger für eine Vielzahl von Anwendungen, wie Bau und Instandsetzung von Wirtschaftswegen, kleinen Straßen sowie Rad- und Fußgängerwegen. Das günstige Preis-Leistungs-Verhältnis des SUPER 800(i) macht ihn auch zur idealen Maschine für viele kommunale Betriebe.

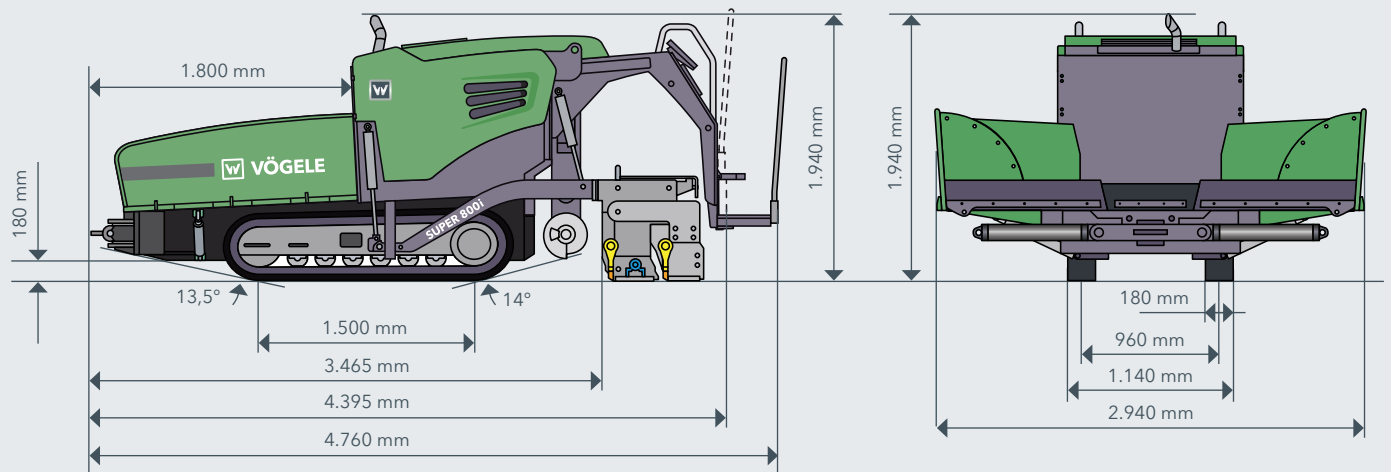


TECHNISCHE DATEN	SUPER 800i	SUPER 800
Antrieb		
	für EU-/EFTA-Staaten / USA / Kanada	für alle weiteren Staaten
Motor	flüssigkeitsgekühlter 4-Zylinder-Dieselmotor	
> Ausführung	Deutz	
> Hersteller	TCD 2.9 L4	
> Typ	TD 2.9 L4	
Leistung		
> Nennleistung	55,4 kW bei 2.200 U/min	54 kW bei 2.200 U/min
> ECO-Stufe	54,7 kW bei 1.800 U/min	49 kW bei 1.800 U/min
Emissionsinformationen		
> Abgasstufe	europäische Abgasstufe V, US-Norm EPA Tier 4f	europäische Abgasstufe 3a, US-Norm EPA Tier 3
> Abgasnachbehandlung	DOC, DPF	
> Garantierter Schallleistungspegel	L _{WA} = 104 dB(A) (2000/14/EG, EN ISO 3744; EN 500-6)	
> Schalldruckpegel an den Bedienplätzen	L _{PA} ≤ 85 dB(A) (EN ISO 11201; EN 500-6)	
Kraftstofftank	80 l	
Fahrwerk		
Raupen		
> Ausführung	mit Gummiplatten	
> Bodenaufgabe	1.500 x 180 mm	
> Spannvorrichtung	Feder-Spannpaket	
> Laufrollenschmierung	lifetime	
Fahrtrieb	hydraulisch, voneinander unabhängige elektronisch geregelte Einzelantriebe	
Geschwindigkeiten		
> Einbau	bis 30 m/min, stufenlos verstellbar	
> Transport	bis 3,6 km/h, stufenlos verstellbar	
Aufnahmebehälter		
Bevorratung	5,8 t	
Breite	2.900 mm	
Einschütthöhe	590 mm (Behälterboden)	
LKW-Abdruckrollen		
> Standard	pendelnd aufgehängt, mit den Behälterwänden hochklappend	
> Positionierungen	100 mm längs verstellbar, 50 cm nach links versetzbar	

Förderaggregate		
Kratzförderer		
> Ausführung	1, mit wechselbaren Mitnehmerstäben und reversibler Laufrichtung	
> Antrieb	hydraulischer Einzelantrieb	
> Laufgeschwindigkeit	bis 20 m/min, stufenlos verstellbar (manuell sowie auch automatisch)	
Verteilerschnecken		
> Ausführung	2, mit reversibler Drehrichtung, fliegend gelagert	
> Durchmesser	300 mm	
> Antrieb	voneinander unabhängige hydraulische Einzelantriebe	
Höhenlage		
> Standard	stufenlos um 10 cm mechanisch verstellbar	
> Option	stufenlos um 10 cm hydraulisch verstellbar	
Einbauböhlen	AB 200	AB 220
Grundbreite	1,10 bis 2,00 m	1,20 bis 2,20 m
Maximalbreite	3,20 m	3,50 m
Min. Einbaubreite	0,50 m	
Verdichtungsvariante	TV	
Einbaudicke	bis 20 cm	
Heizung		
> Ausführung	elektrisch über Heizstäbe	
> Energieversorgung	Drehstromgenerator	
Transportmaße und Gewichte		
Durchfahrtsbreite		
> Ausführung	1,40 m	
Länge		
> Ausführung	Fertiger mit Einbaubohe	
> AB 200/220	4,40 m	
Gewichte		
> Ausführung	Fertiger mit Einbaubohe	
> AB 200 TV	6.500 kg	
> AB 220 TV	6.600 kg	

Legende: DOC = Dieseloxydationskatalysator, DPF = Dieselpartikelfilter, AB = Ausziehbohle, TV = mit Tamper und Vibration

SEITEN- UND VORDERANSICHT



DIE HIGHLIGHTS DES SUPER 800(i)

- > Großes Einbauspektrum von 0,50 - 3,50 m für eine Vielzahl von Einbaumaßnahmen
- > Für Einsätze unter engsten Bedingungen dank kompakter Abmessungen
- > Flexible Beschickungsmöglichkeiten durch asymmetrische Behälterwand
- > Einfache Handhabung mit dem leicht verständlichen und innovativen ErgoBasic Bedienkonzept
- > Leistungsstark und wirtschaftlich dank des Dieselmotors mit 55,4 kW und ECO-Stufe
- > Stabiler Geradeauslauf und präzises Lenkverhalten durch geregelte Fahrtriebe
- > Ausziehbohle AB 200 TV oder AB 220 TV mit Tamper und Vibration

AUSSTATTUNG	SUPER 800i	SUPER 800
> Leistungsstarker Drehstromgenerator	■	■
> Einfaches und ergonomisches Bedienkonzept ErgoBasic	■	■
> Wetterschutzschirm für Bedienstand	□	□
> 4 Arbeitsscheinwerfer	■	■
> Rundumwarnleuchte	□	□
> Pendelnd gelagerte LKW-Abdruckrollen	■	■
> Aufnahmebehälter mit 5,8 Tonnen Volumen	■	■
> Asymmetrische Behälterwand	□	□
> Manuelle Höhenverstellung der Verteilerschnecken	■	■
> Hydraulische Höhenverstellung der Verteilerschnecken	□	□
> Mechanischer Sensor für Schneckensteuerung	■	■
> Ultraschall-Sensor für die Schneckensteuerung	□	□
> Bohlenentlastung (hydraulisch)	□	□
> Niveltronic Basic	□	□
> Verschiedene Nivelliersensoren	□	□
> Reinigungsanlage mit Tank und Schlauchaufroller	□	□

Die Liste enthält nur einen Auszug aus dem Lieferumfang.
 Die Standardausstattung sowie die Optionen können je nach Vertriebsregion unterschiedlich sein.

■ Standardausstattung □ optional

JOSEPH VÖGELE AG

Joseph-Vögele-Str. 1
 67075 Ludwigshafen
 Deutschland

T: +49 621 8105-0
 F: +49 621 8105-461
 M: marketing@voegele.info

➤ www.voegele.info

