

Teknik bilgiler

SUPER 1803-3(i)



Tekerlekli Finiřer SUPER 1803-3(i)

Üniversal Sınıf

ÖNE ÇIKAN TEKNİK ÖZELLİKLER

- > Serme genişliđi 8 m
- > Serme kapasitesi 700 t/h
- > Nakliye eni 2,55 m
- > Motor gücü: 129 kW, 2.000 U/dak.

SUPER 1803-3(i) - Güçlü tekerlekli finişer

SUPER 1803-3(i) ünitesi, VÖGELE firmasının en yüksek performanslı tekerlekli finişeridir. Sağlam ve güvenilir bir malzeme yönetimini, 8 m'ye kadar serme genişliğini, ayrıca tekerlekli bir finişerin yüksek çevikliğini ve nakil yeteneğini mükemmel şekilde bir araya getirir.

Her iki arka tekerdeki ve iki ön tekerdeki hidrolik ayrı tahrik sistemi (opsiyonel olarak tüm tekerlek tahrikli) maksimum güç aktarımı sağlar.



TEKNİK VERİLER	SUPER 1803-3i	SUPER 1803-3
Güç Ünitesi		
	AB/EFTA Ülkeleri/ABD/Kanada/Japonya için	Diğer ülkeler için
Motor		
> Uygulama	6-silindrikl diesel motor, sıvı soğutmalı	
> Üretici	Cummins	
> Tipi	B6.7-C173	QSB6.7-C170
Güçü		
> Nominal gücü	129 kW, 2.000 U/dak.	127 kW, 2.000 U/dak.
> ECO-kademesi	129 kW, 1.700 U/dak.	116 kW, 1.700 U/dak.
Emisyon bilgileri		
> Egzoz emisyon standardı	AB Faz V, ABD EPA Tier 4f	AB Faz 3a, ABD EPA Tier 3
> Eksoz gazının sonradan arıtılması	DOC, DPF, SCR	
> Garanti edilen ses gücü seviyesi	L _{WA} = 108 dB(A) (2000/14/EG, EN ISO 3744; EN 500-6)	
> Operatör stantlarındaki ses basınç seviyesi	L _{PA} ≤ 85 dB(A) (EN ISO 11201; EN 500-6)	
Yakıt tankı	215 litre	
Taşıma Ünitesi		
Ön tekerlekler		
> Uygulama	4 adet, alt takımlara (salınımlı aks) monteli	
> Tekerlek tipi	katı dolma lastikler	
> Lastik ebadı	540/300 - 390 mm	
Arka tekerlekler		
> Uygulama	2 adet hava basınçlı lastikler, "tubeless" iç lastiksiz	
> Lastik ebadı	14.00 R 25	
Tahrik		
> Uygulama	hidrolik, her tekerlek için ayrı tahrik	
> Standart	2 arka ve 2 ön tekerleklerden çekiş	
> Opsiyon	2 arka ve 4 ön tekerleklerden çekiş (tam çeker)	
Hızlar		
> Serme	18 m/dakika hızına kadar kademesiz olarak ayarlanabilir	
> Nakliye	20 km/saat hızına kadar kademesiz olarak ayarlanabilir	
Dış dönüş yarıçapı		
> Uygulama	"Pivot Steer" Nokta Dönüşü ile minimum 3,5 m	
Malzeme Haznesi		
Hazne kapasitesi	13 ton	
Genişlik	3.265 mm	
Besleme yüksekliği	590 mm (malzeme haznesinin altından)	
İtme makaraları		
> Standart	salınımlı	
Konum	İleriye doğru 75 mm veya 150 mm ayarlanabilir	

Konveyörler ve Helezonlar**Konveyörler**

> Uygulama	2 adet, değiştirilebilir besleyici çubuklar, kısa süreli olarak tersine döndürülebilir
> Tahrık	her konveyör için ayrı hidrolik tahrik
> Hızı	34 m/dakikaya kadar sonsuz ayarlanabilir (manuel veya otomatik)

Helezonlar

> Uygulama	2 adet, değiştirilebilen helezon yapraklı, helezonlar tersine döndürülebilir
> Çapı	400 mm
> Tahrık	hidrolik, her helezon grubu için ayrı tahrik
> Hızı	84 D/dakikaya kadar sonsuz ayarlanabilir (manuel veya otomatik)
> Helezon yüksekliği	15 cm kademesiz ayarlı, hidrolik (en düşük konum yerden 10 cm yukarıda)

Yağlama (Gresleme)

elektrikli gres pompalı merkezi yağlama sistemi

Tabla Seçenekleri

	AB 500	AB 600
Ana genişlik	2,55 ile 5 m	3 m ile 6 m
Maksimum genişlik	8 m (TV, TP1)	8 m (TV)
Tabla seçenekleri	TV, TP1	TV
Serme kalınlığı	30 cm ye kadar	

Tabla ısıtması

> Uygulama	rezistanslar ile elektrikli ısıtma
> Güç kaynağı	trifaze AC jeneratör

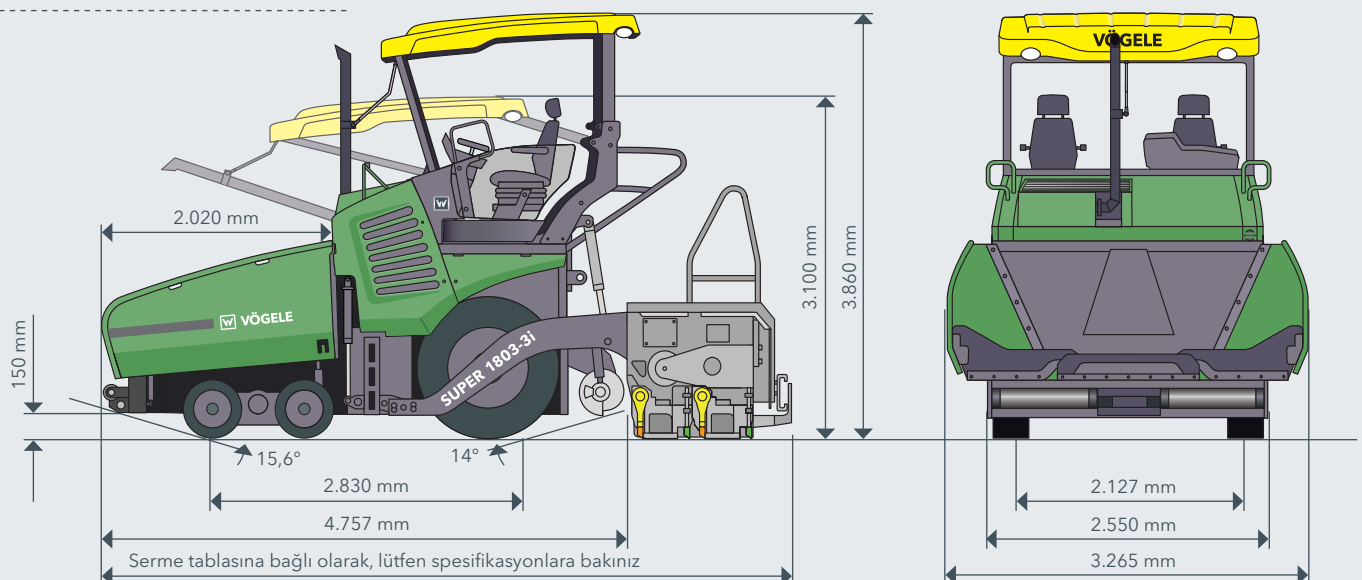
Boyutlar (nakliye) ve Ağırlıklar**Uzunluk**

> Uygulama	Tablalı ana makine
> AB 500/600	TV: 6,04 m / TP1: 6,17 m

Ağırlık

> Uygulama	Tablalı ana makine
> AB 500 TV	5 m serme genişliğine kadar: 18.500 kg / 8 m serme genişliğine kadar: 21.050 kg

Açıklamalar: DOC = Dizel Oksitlenme Katalizörü, DPF = Dizel Atık Zerreçikleri Filtresi, SCR = Seçmeli Azaltma Katalizörü, AB = Hidrolik açılan tabla, TV = Tamper ve vibrasyon, TP1 = Tamper ve 1 yüksek sıkıştırma bıçaklı

YANDAN VE ÖNDEN GÖRÜNÜM

SUPER 1803-3(i)'NİN ÖNE ÇIKAN ÖZELLİKLERİ

- > Tam yük işletimde de tüm iklim bölgelerinde yüksek performanslı ve tasarruflu tahrik konsepti
- > "VÖGELE EcoPlus" düşük emisyon paketi yakıt tüketimi ve gürültü düzeylerini önemli oranda azaltır
- > Pivot Steer direksiyon freni dönüş yarıçapını (dıştan) 3,5 m'ye azaltır
- > 13 ton kapasiteli büyük malzeme tankı sayesinde optimum biçimde malzeme
- > PaveDock Assistanta malzeme aktarımında iletişimi kolaylaştırır
- > Çok sayıda konfor ve otomatik fonksiyona sahip ErgoPlus 3 kullanım sistemi
- > Şantiyede güvenli ve hızlı biçimde yeniden konumlandırma ve bireysel serme programlarının kaydedilmesi için AutoSet Plus
- > Tam entegre Niveltronic Plus düzleme ve eğim kontrolü
- > Tüm uygulamalarda esnek kullanım için çok çeşitli sensör seçimi
- > 8 m'ye kadar olan serme genişliklerinde büyük uygulama yelpazesi
- > AB 500 ve AB 600 genişleyen tablaları ile kombine edilebilir

DONANIM	SUPER 1803-3i	SUPER 1803-3
> Kolay ve ergonomik kullanım konsepti ErgoPlus 3	■	■
> Sileceklili ön cam	□	□
> 2 lüks operatör koltuğu	■	■
> 2 ısıtmalı ergonomik operatör koltuğu	□	□
> Gece çalışmaları için LED ışık balonu	□	□
> Güçlü yağ soğutmalı jeneratör	■	■
> Emisyon paketi VÖGELE EcoPlus	■	□
> İletişim sistemi PaveDock Assistant	□	□
> Hidrolik hazne ön kapağı	□	□
> 13 ton hacimli büyük malzeme haznesi	■	■
> Helezon kumandası için ultrason sensör	□	□
> Otomatik düzleme ve eğim kontrolü Niveltronic Plus	□	□
> Ventilasyon sistemi	□	□
> AutoSet Plus	□	□
> Pivot Steer direksiyon freni	□	□
> Telematik sistemi WITOS FleetView	■	■
> Proses yönetim çözümü WITOS Paving Plus	□	□
> WITOS Paving Docu finişer ve serme verilerinin dökümünü yapar	□	□
> Kapsamlı asfalt ısı ölçme sistemi VÖGELE RoadScan	□	□

Liste teslimat kapsamının sadece bir özetini içerir.
Standart donanım ve opsiyonlar satış bölgesine göre farklılık gösterebilir.

■ Standart donanım □ opsiyonel olarak

JOSEPH VÖGELE AG

Joseph-Vögele-Str. 1
67075 Ludwigshafen
Germany

T: +49 621 8105-0
F: +49 621 8105-461
M: marketing@voegele.info

► www.voegele.info

