



Finitrice cingolata

# **SUPER 1800-3(i)**





# PERFETTO IN QUALSIASI CLASSE

Per ogni lavoro la finitrice giusta

La completa gamma di prodotti VÖGELE è considerata unica nel settore. Nella nostra gamma di finitrici i clienti trovano sempre la macchina giusta per ogni intervento stradale, sia che debbano costruire o ripristinare una strada residenziale o un'autostrada, una pista aeroportuale o un circuito automobilistico, posare in opera strati spessi o sottili con il metodo di stesa a caldo o a freddo.



## VÖGELE GAMMA DI PRODOTTI

### MINI CLASS

- > Larghezza di stesa fino a 3,5 m
- > Capacità di stesa fino a 300 t/h

### COMPACT CLASS

- > Larghezza di stesa fino a 5 m
- > Capacità di stesa fino a 350 t/h

### UNIVERSAL CLASS

- > Larghezza di stesa fino a 10 m
- > Capacità di stesa fino a 700 t/h

### HIGHWAY CLASS

- > Larghezza di stesa fino a 18 m
- > Capacità di stesa fino a 1800 t/h

### SPECIAL CLASS

- > SprayJet
- > InLine Pave

### POWERFEEDER

- > MT 3000-3(i) Standard
- > MT 3000-3(i) Offset



# PANORAMICA DELLE CARATTERISTICHE SALIENTI

Equipaggiamento perfetto



## SISTEMA DI PROPULSIONE

### 01 Sistema di propulsione

> Sistema di propulsione potente e parco nei consumi anche a regime di pieno carico e in tutte le zone climatiche del mondo.

### 02 "VÖGELE EcoPlus"

> Pacchetto "VÖGELE EcoPlus" per una significativa riduzione del consumo di carburante e delle emissioni sonore.

## QUALITÀ

### 03 Dispositivo di livellazione automatica Niveltronic Plus

> Sistema perfettamente integrato e ottimizzato per la meccanica delle finitrici VÖGELE.  
 > Ampia scelta di sensori per la massima flessibilità in qualsiasi campo di applicazione.  
 > Grande facilità d'uso e di monitoraggio di tutte le funzioni del Niveltronic Plus.

## GESTIONE DEL MATERIALE

### 04 Carico del conglomerato

> Alimentazione ottimale grazie all'elevata capacità della tramoggia di ben 13 tonnellate.  
 > Il portellone idraulico frontale della tramoggia fa sì che tutto il conglomerato sia compreso nel processo di convogliamento.

### 05 "PaveDock"

> Il rullo respingente a molle "PaveDock" compensa in modo affidabile tutti gli scossoni trasmessi dai camion approvvigionatori.

### 06 "PaveDock Assistant"

> Semplifica la comunicazione durante la movimentazione del conglomerato.

## IMPIEGO

### 07 Sistema di comando ErgoPlus 3

> Sistema di comando ErgoPlus 3 con numerose funzioni di comfort e automatiche.

### 08 Le funzioni "AutoSet Plus"

> Le funzioni "AutoSet Plus" rendono sicure e veloci le manovre di spostamento in cantiere e consentono di salvare programmi di stesa personalizzati.

## STESA

### 09 Ampia gamma di possibili applicazioni

> Finitrice cingolata della Universal Class con un ampio ventaglio applicativo negli interventi di stesa con larghezze operative fino a 10 m.

### 10 Tecnologia ad alta compattazione

> Tutti i banchi di stesa sono abbinabili alla tecnologia ad alta compattazione.





01



02



03



04



05



06

## UNA CLASSE A SÉ STANTE

SUPER 1800-3(i) - Il potente tuttofare

**Essendo la finitrice cingolata più potente della sua categoria, la SUPER 1800-3(i) copre un ventaglio applicativo incredibilmente variegato. Con una larghezza massima di lavoro di 10 m e una lunghezza totale di soli 6,04 m, la finitrice VÖGELE è in grado di pavimentare sia autostrade che rotonde strette.**

La classe SUPER 1800 di casa VÖGELE è a dir poco leggendaria. Nessun'altra finitrice stradale gode di tanta popolarità tra gli operatori del settore stradale di tutto il mondo. Pur presentandosi con un sistema di propulsione completamente rivisitato, la SUPER 1800-3(i) si riallaccia senza soluzione di continuità alle ormai collaudate dotazioni dei suoi modelli precedenti.

Per essere anche in futuro all'altezza delle sfide ecologiche ed economiche, in fase di ottimizzazione di questa macchina della Universal Class si è posta particolare attenzione a una significativa riduzione del consumo di carburante. Il pacchetto "VÖGELE EcoPlus" garantisce inoltre una netta riduzione delle emissioni sonore.

Per la generazione "Tratto 3" è stato ulteriormente migliorato anche il sistema ErgoPlus. La plancia di comando della finitrice è ora dotata di un display a colori particolarmente ampio che consente una lettura brillante anche in presenza di cattive condizioni di luce.

Le funzioni "AutoSet Plus" e "PaveDock Assistant" agevolano ulteriormente il lavoro con questa finitrice. Le sue dimensioni compatte con 6,04 m di lunghezza totale e la larghezza operativa massima di 10 m la rendono universalmente impiegabile, sia per la pavimentazione di autostrade che per l'asfaltatura di rotonde in ambito urbano.



01 Sistema di comando ErgoPlus 3 con numerose funzioni di comfort e automatiche  
02 Finitrice cingolata con un ampio ventaglio applicativo  
03 Pacchetto "VÖGELE EcoPlus" per una significativa riduzione del consumo di carburante e delle emissioni sonore

04 Ottima visuale grazie alla configurazione della piattaforma  
05 Procedure automatizzate con "AutoSet Plus"  
06 Alimentazione ottimale grazie al rullo respingente a molle "PaveDock" e al sistema di comunicazione "PaveDock Assistant"



# POTENTE GRUPPO PROPULSORE

Potenza elevata a consumi contenuti

**Sono tre i principali componenti che costituiscono l'unità propulsiva della SUPER 1800-3(i): un moderno motore diesel raffreddato a liquido, un accoppiatore per pompe flangiato direttamente al motore e un radiatore a masse radianti multiple di generose dimensioni.**

La forza trainante del gruppo propulsore VÖGELE è il potente motore diesel. Il 6 cilindri in linea raffreddato a liquido è disegnato per garantire un rendimento ottimale dell'intero sistema e ridurre al minimo le spese di carburante e i costi complessivi d'esercizio. Le macchine con il suffisso "i" nel nome del prodotto sono dotate di motori all'avanguardia compreso il post-trattamento dei gas di scarico. Questo motore soddisfa i requisiti previsti dalle normative antinquinamento Fase V europea e EPA Tier 4f statunitense. Per i mercati meno regolamentati è disponibile una variante senza post-trattamento dei gas di scarico. Questa variante è conforme alle normative antinquinamento Fase 3a europea e Tier EPA 3 statunitense.

Il radiatore a masse radianti multiple di generose dimensioni garantisce che l'unità propulsiva possa sviluppare sempre la sua piena efficienza. Esso mantiene sempre nel campo ottimale le temperature del motore diesel, dell'aria di sovralimentazione, del carburante e dell'olio idraulico, il che contribuisce in misura determinante alla longevità del motore diesel e alla maggiore durata dell'olio idraulico. Ulteriore vantaggio: la macchina può operare senza problemi in ogni zona climatica del mondo.

Tutti gli utilizzatori idraulici sono alimentati con olio idraulico direttamente dall'accoppiatore per pompe. Le pompe idrauliche e le valvole sono raggruppate in un punto e quindi perfettamente accessibili per le operazioni di manutenzione.

**129/127 kW**

è la potenza erogata dal motore diesel

**Modalità ECO a 1700 giri/min.**

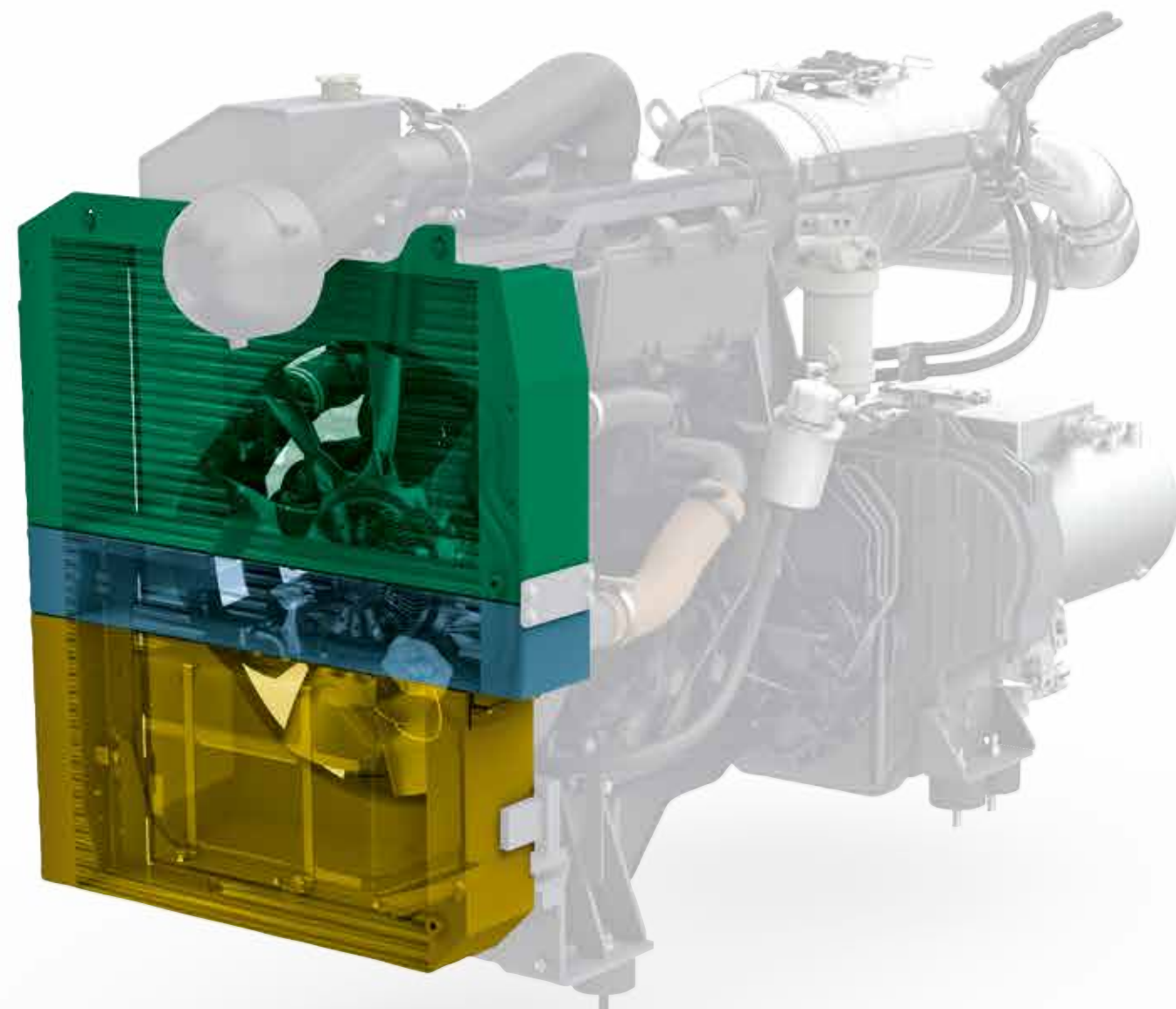
abbatte i costi d'esercizio

**300 litri**

capacità del serbatoio del carburante

**Generatore**

raffreddato a olio e altamente performante



■ = radiatore del liquido refrigerante  
■ = intercooler  
■ = radiatore dell'olio idraulico

Persino il potente generatore preposto al riscaldamento del banco è flangiato direttamente all'accoppiatore ed è quindi totalmente esente da manutenzione.

## VÖGELE > GOOD TO KNOW

### Post-trattamento dei gas di scarico e VÖGELE EcoPlus

Il post-trattamento dei gas di scarico dei motori Fase V avviene attraverso la marmitta catalitica ossidante (DOC), un filtro antiparticolato diesel (DPF) e un catalizzatore SCR per la riduzione catalitica selettiva.

Ma anche il pacchetto VÖGELE EcoPlus contribuisce a ridurre significativamente le emissioni. Con questo pacchetto, infatti, si possono ridurre i consumi e le emissioni di CO<sub>2</sub> del 25%. Lo stesso dicasi per le emissioni acustiche.





# "VÖGELE ECOPLUS"

Di meno è di più

Il fatto che le nostre finitrici stradali siano conformi alle attuali normative antinquinamento non ci basta. Per questo motivo le macchine della generazione "Tratto 3" si basano su innovazioni tecniche rispettose dell'ambiente che consentono di ridurre i consumi, le emissioni e i costi.

Una di queste innovazioni è il pacchetto "VÖGELE EcoPlus" per la riduzione delle emissioni. Con "VÖGELE EcoPlus" è possibile

risparmiare, a seconda dell'applicazione e del grado di utilizzazione della finitrice, fino al 25% di gasolio.

Ciò comporta non solo un notevole risparmio finanziario per l'imprenditore, ma anche benefici per l'ambiente: ogni litro di carburante risparmiato riduce infatti le emissioni di anidride carbonica (CO<sub>2</sub>).



**25% di risparmio di gasolio**



**25% di emissioni di CO<sub>2</sub> in meno**



**Minori emissioni sonore**



## VÖGELE > GOOD TO KNOW



### Le innovazioni tecniche



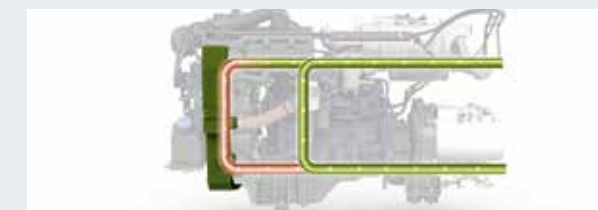
#### Accoppiatore con pompe idrauliche disinnestabili

Quando la finitrice è ferma tutte le pompe idrauliche per "trazione", "convogliamento" e "compattazione" vengono disinnestate automaticamente, con conseguente riduzione del consumo di carburante.



#### Trasmissione del tamper a consumo energetico ottimizzato

La trasmissione del tamper è alimentata da una pompa a portata variabile che convoglia sempre esattamente la quantità di olio necessaria per la rispettiva velocità di rotazione dell'albero a eccentrico del tamper. Né più, né meno.



#### Circuito di controllo della temperatura dell'olio idraulico

Un circuito by-pass porta molto rapidamente l'olio idraulico alla temperatura di regime ottimale. Ciò permette di lavorare con la finitrice in modo celere e risparmiando carburante.



#### Ventola a velocità variabile

La ventola di raffreddamento adegua automaticamente la sua velocità di rotazione al carico motore e alla temperatura esterna. Questo tipo di trasmissione consente di risparmiare energia e di ridurre le emissioni sonore.



# CONVERSIONE EFFICIENTE DELLA POTENZA EROGATA DAL MOTORE

Trasmissioni idrostatiche indipendenti di alta qualità sono componenti essenziali del sistema di propulsione VÖGELE. Grazie a esse le nostre finitrici sono in grado di erogare le massime prestazioni pur garantendo una grande economicità. I motori idraulici sono incorporati direttamente nelle ruote motrici dei cingoli e trasformano senza perdite lo sforzo di trazione in velocità di lavoro.

I sistemi idraulici dei sistemi di trazione, di convogliamento e distribuzione del materiale e dei sistemi di compattazione sono chiusi e indipendenti, in modo da raggiungere il miglior rendimento possibile.

Il lungo sottocarro cingolato aderisce al suolo con una grande superficie di contatto per fornire la massima trazione, assicurando un avanzamento costante anche su sottofondi difficili.

La regolazione elettronica degli azionamenti che muovono i due gruppi cingolati garantisce la costante marcia rettilinea e la precisione di guida in curva.

**Trasmissioni idrauliche**  
direttamente nelle ruote motrici dei cingoli

**Stabilità direzionale in rettilineo**  
grazie alle singole trasmissioni idrauliche a controllo elettronico

**Sottocarro cingolato lungo**  
per la massima trazione





# MASSIMA QUALITÀ DI STESA

grazie alla perfetta gestione del materiale

**Un flusso continuo di materiale è di grandissima importanza per una stesa ininterrotta e di alta qualità. Per questo nella fase di progettazione delle nostre finitrici attribuiamo grande importanza a una gestione professionale del materiale.**

Le nostre attività di sviluppo sono pertanto sempre incentrate su una grande facilità d'uso e sulla massima razionalità per la squadra di stesa.

Come tutte le finitrici VÖGELE, anche la SUPER 1800-3(i) può essere alimentata in modo oltremodo pulito, sicuro e veloce. Lo sportello frontale idraulico della tramoggia garantisce che tutto il conglomerato entra per intero nel processo di convogliamento.

La grande tramoggia ha una capacità di 13 tonnellate, tenendo a disposizione una sufficiente quantità di materiale anche per realizzare operazioni di stesa piuttosto difficili, come per esempio quelle sotto ponti.

La finitrice è facile da alimentare grazie alle pareti molto profonde ed estese in larghezza e alle robuste gomme di contenimento frontali della tramoggia.

Rulli respingenti particolarmente larghi montati su una traversa oscillante permettono agli autocarri approvvigionatori di accostarsi alla finitrice agevolmente e senza trasmetterle scossoni anche nelle curve.



01

- 01** L'alimentazione del conglomerato è gestita a regolazione proporzionale e con controllo permanente della quantità, assicurando un dosaggio omogeneo e preciso del materiale di stesa.
- 02** Il grande diametro delle pale (400 mm) della coclea assicura una distribuzione ottimale del conglomerato anche quando si opera con grandi larghezze di stesa.
- 03** La facile regolazione delle dimensioni del vano coclea garantisce un flusso ottimale del materiale anche nella stesa di grandi quantità di conglomerato.



02



03

Le coclee distributrici della SUPER 1800-3(i) offrono tutte le possibilità per ottenere, in ogni situazione di stesa, una distribuzione ottimale del materiale davanti al banco.

Con i loro singoli azionamenti idraulici molto potenti, il nastro convogliatore e la coclea distributtrice assicurano prestazioni di stesa fino a 700 t/h.



**Grande tramoggia di carico del materiale**

con una capacità di 13 tonnellate

**Pareti della tramoggia ad ampio sbraccio**

per un'alimentazione del materiale estremamente semplice

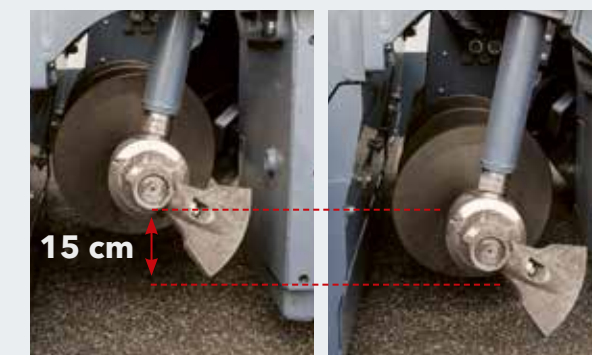
**Rulli respingenti**

a sospensione oscillante

## VÖGELE > GOOD TO KNOW

### La coclea distributtrice è regolabile in altezza

La coclea distributtrice è regolabile idraulicamente di 15 cm in altezza per tutta la larghezza operativa, compresi i relativi supporti e le piastre di limitazione del tunnel. Da ciò risulta una distribuzione ottimale del conglomerato anche nella stesa di strati sottili come pure nel caso in cui lo spessore di stesa cambi all'interno di una stessa sezione di cantiere.



15 cm





# "PAVEDOCK ASSISTANT" E AL "PAVEDOCK"

Processo di alimentazione sicuro grazie al "PaveDock" e "PaveDock Assistant"

**Il presupposto di base per una pavimentazione di alta qualità e planarità è un'alimentazione costante del materiale alla finitrice. L'unità di comunicazione "PaveDock Assistant" abbinata al rullo respingente di VÖGELE "PaveDock" contribuiscono in modo decisivo alla sicurezza di processo durante la movimentazione del conglomerato.**

Il "PaveDock Assistant" è l'unità di comunicazione tra il conduttore della finitrice e i camionisti. Essa consente di trasferire il conglomerato alla finitrice in modo particolarmente veloce e sicuro. Gli elementi centrali sono l'impianto semaforico installato sulla finitrice e i relativi comandi sulla plancia di comando ErgoPlus 3 della finitrice. La finitrice è dotata di due semafori di segnalazione, fissati ai lati destro

e sinistro del tettuccio. Con il loro ausilio, l'operatore della finitrice può segnalare in modo inequivocabile al conducente dell'autocarro approvvigionatore le manovre che questi deve eseguire (ad esempio, retromarcia, arresto o ribaltamento del cassone). La posizione alta dei due semafori garantisce una buona visibilità dei segnali per il camionista, da qualsiasi angolazione di accostamento.

In alternativa al rullo respingente a sospensione oscillante elastica, VÖGELE propone anche "PaveDock", un rullo respingente a molle. Esso smorza in modo ancora più efficiente e affidabile gli scossoni trasmessi dal camion approvvigionatore durante le manovre di accostamento, in modo che essi non possano essere trasmessi alla pavimentazione posta in opera.

La combinazione di "PaveDock" e "PaveDock Assistant" aumenta al massimo la sicurezza di processo durante la movimentazione del conglomerato: un sensore all'interno del rullo respingente segnala che il camion ha completato la manovra di accostamento alla finitrice. In tal caso i semafori visualizzano subito automaticamente il simbolo di stop. Il camionista può reagire immediatamente.



Il rullo respingente a molle "PaveDock" compensa in modo affidabile gli scossoni trasmessi dagli autocarri di rifornimento materiale.

## VÖGELE > GOOD TO KNOW

### Segnali del "PaveDock Assistant"

Grazie agli impianti semaforici fissati a destra e a sinistra del tettuccio della finitrice, l'operatore della finitrice può segnalare senza equivoci al conducente dell'autocarro approvvigionatore le manovre da fare utilizzando semplicemente i comandi del pannello di comando conducente ErgoPlus 3.





# PROCEDURE AUTOMATIZZATE CON "AUTOSSET PLUS"

Con "AutoSet Plus" rendiamo ancora più efficienti, più confortevoli e quindi anche qualitativamente migliori i processi decisivi in cantiere. "AutoSet Plus" dispone di due pratiche funzioni automatiche.

La funzione di spostamento e trasporto agevola la prosecuzione del lavoro nel caso di tratti variabili in cantiere o dopo l'eventuale trasporto della finitrice. Basta premere una sola volta il pulsante "Execute" per predisporre la finitrice in modo rapido e sicuro per le manovre di spostamento in cantiere o per il trasporto, quindi basta ripremere il pulsante per riportare tutto nella posizione di lavoro previamente memorizzata.

La funzione Programmi di stesa permette al personale operatore di salvare nel menu i parametri impostati sulla macchina sotto forma di programma di stesa. In seguito tale programma potrà essere richiamato e usato ripetute volte a piacimento.

Le due funzioni comfort di "AutoSet Plus" automatizzano compiti di routine, consentendo di eseguire in modo più veloce e controllato determinate procedure operative. È dunque possibile eseguire in maniera più celere e sicura i progetti di costruzione stradale.



## Funzione di spostamento

- > Manovre di spostamento rapide e sicure della finitrice in cantiere.
- > Nessuna impostazione va persa tra stesa e spostamento.
- > Nessun danneggiamento della coclea distributrice e dei deflettori davanti ai cingoli.

## Programmi di stesa

- > Impostazione automatizzata della finitrice.
- > Salvataggio di tutti i parametri rilevanti per la stesa.
- > Possibilità di selezionare i programmi di stesa previamente salvati.
- > Qualità riproducibile.

## VÖGELE > GOOD TO KNOW

Grazie ad "AutoSet Plus" è possibile automatizzare i processi di stesa e riprodurre la qualità ottenuta precedentemente con la semplice pressione di un pulsante. Questa funzione è integrata nella plancia di comando della finitrice ErgoPlus 3 ed è particolarmente utile per i lavori che richiedono più tratti.





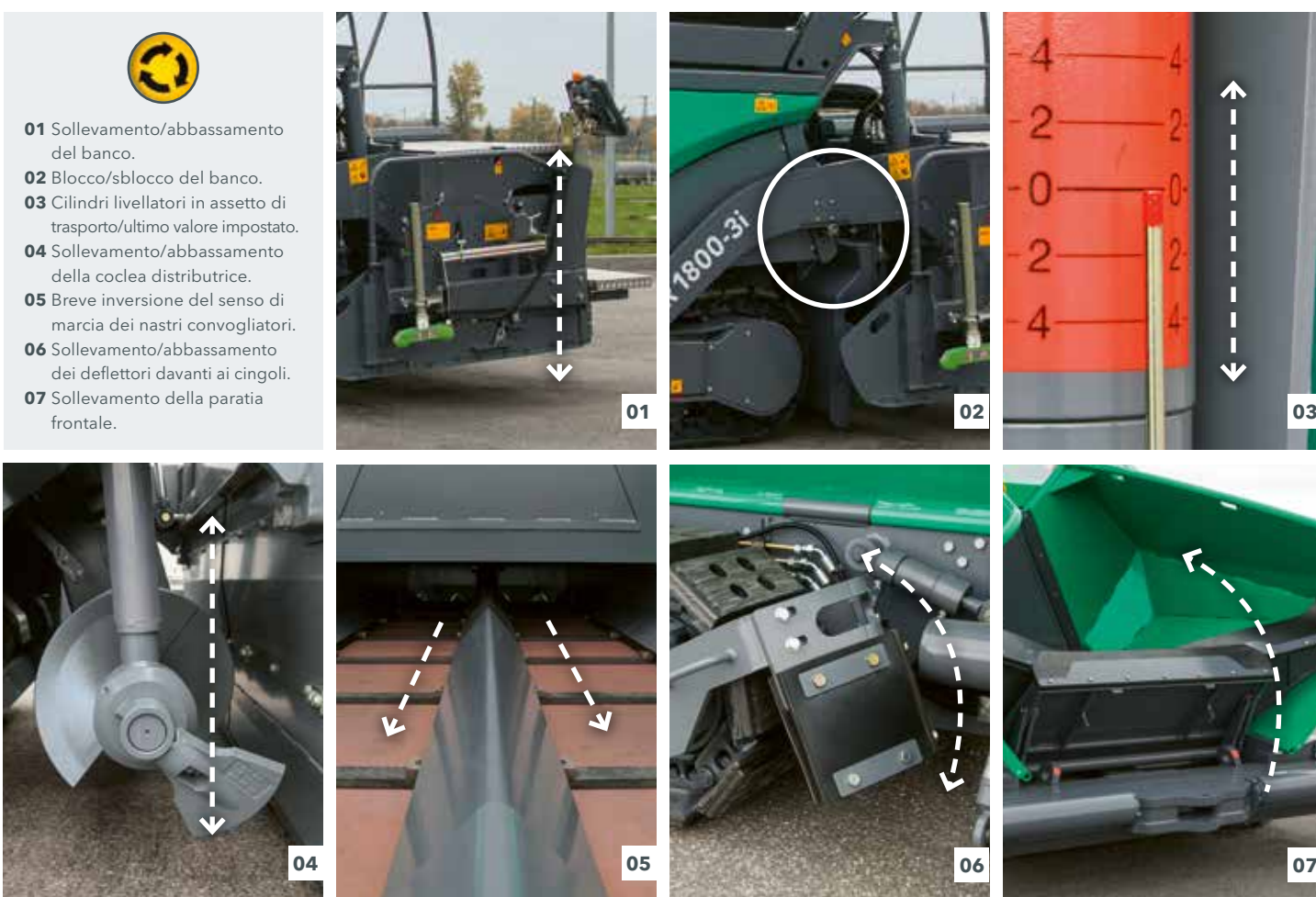
## FUNZIONE DI SPOSTAMENTO "AUTOSET PLUS"


La funzione di spostamento "AutoSet Plus" si rivela particolarmente utile quando bisogna spostare di frequente la macchina in un cantiere. Per avviare la funzione di spostamento "AutoSet Plus" basta premere il pulsante "Execute". Facendo ciò, si portano idraulicamente nella posizione più alta la coclea distributrice, la paratia frontale tramoggia con azionamento idraulico e i deflettori anteriori ai cingoli.

Il banco di stesa e i cilindri livellatori vengono portati in assetto di trasporto. Il banco, inoltre, viene bloccato

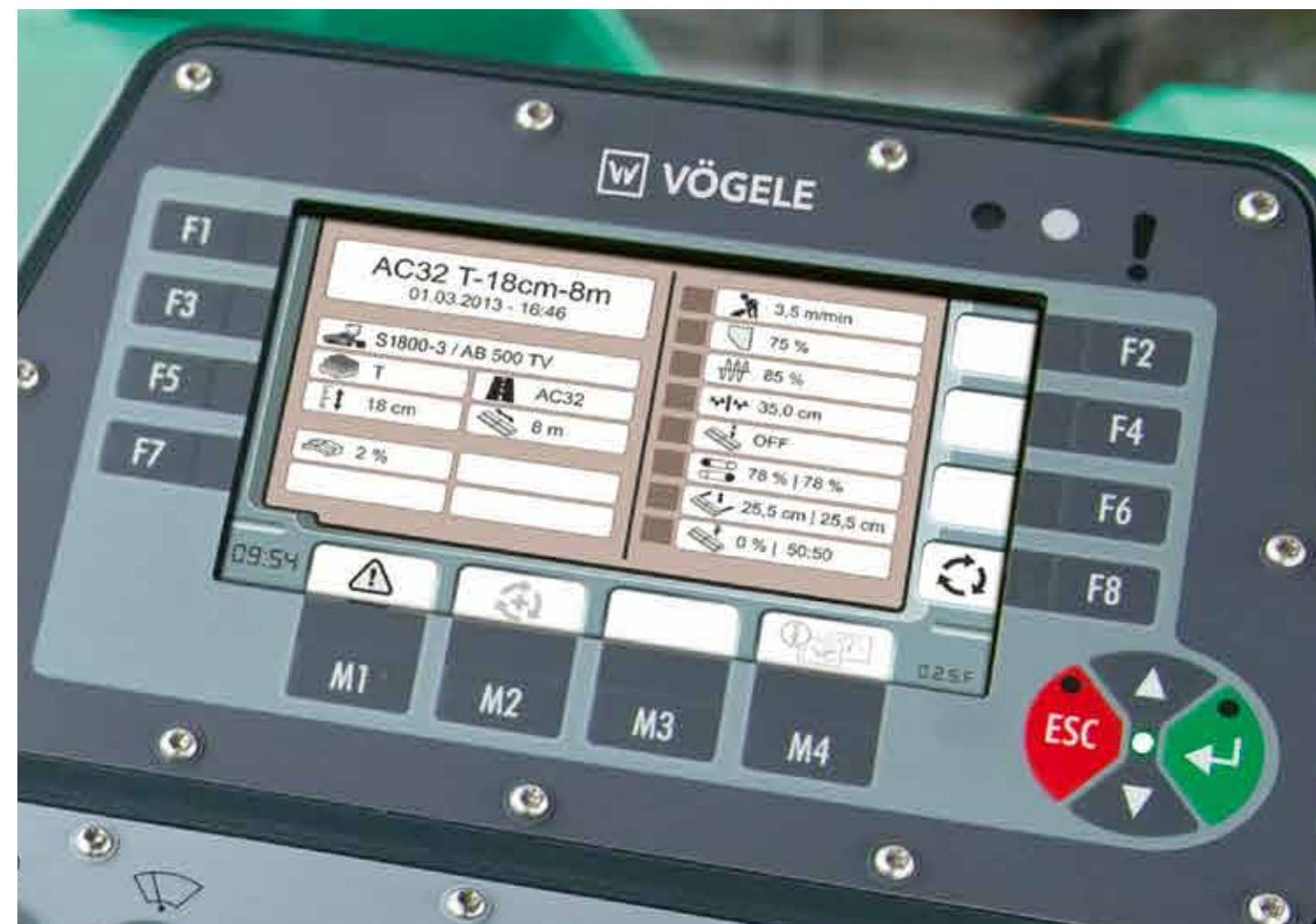
idraulicamente in posizione di trasporto. La breve inversione del senso di marcia dei nastri convogliatori impedisce che del conglomerato cada per terra durante lo spostamento della finitrice.

Una volta spostata la macchina, basta ripremere il pulsante "Execute" per riportare tutto nella posizione di lavoro previamente memorizzata. Passando dalla modalità di stesa a quella di trasporto, ad esempio, non va persa nessuna impostazione. Inoltre si previene efficacemente un eventuale danneggiamento della macchina.



-  **01** Sollevamento/abbassamento del banco.
- 02** Blocco/sblocco del banco.
- 03** Cilindri livellatori in assetto di trasporto/ultimo valore impostato.
- 04** Sollevamento/abbassamento della coclea distributrice.
- 05** Breve inversione del senso di marcia dei nastri convogliatori.
- 06** Sollevamento/abbassamento dei deflettori davanti ai cingoli.
- 07** Sollevamento della paratia frontale.

## PROGRAMMI DI STESA "AUTOSET PLUS"



La funzione automatica per i programmi di stesa consente all'operatore di creare programmi di stesa definiti. In questo modo è possibile salvare tutti i principali parametri riguardanti la stesa di un determinato strato, ad esempio uno strato di base in conglomerato bituminoso dello spessore di 18 cm.

A tale scopo, l'operatore della finitrice si serve del display del pannello di comando conducente per salvare nel programma i parametri impostati dei gruppi di compattazione (velocità del tamper e della vibrazione, pressione della barra di compattazione), l'altezza da terra della coclea distributrice, la posizione dei

cilindri livellatori, l'impostazione della funzione Screed Assist e la velocità di stesa. Inoltre immette il profilo a schiena d'asino impostato e la temperatura del banco di stesa. Infine completa le informazioni immettendo altri dati in merito al conglomerato bituminoso impiegato, allo spessore di stesa e alla larghezza di stesa.

Tramite il menu, quindi, potrà selezionare e utilizzare i programmi di stesa previamente salvati tutte le volte che vorrà. In questo modo si garantiscono sempre le stesse impostazioni e, di conseguenza, una qualità costante.





## SISTEMA DI COMANDO ERGOPLUS 3

Più efficienza, affidabilità e comodità

**Anche la macchina migliore dotata delle soluzioni tecniche più moderne in assoluto può mettere a frutto i propri punti di forza solo se l'uso è semplice e il più intuitivo possibile. Al tempo stesso dovrebbe offrire agli operatori postazioni di lavoro ergonomiche e sicure.**

Il sistema di comando ErgoPlus 3 pone pertanto l'uomo al centro dell'attenzione. Quindi a bordo delle finitrici VÖGELE sono sempre gli utenti ad avere il pieno controllo della macchina e del progetto.

Nelle pagine seguenti vi illustreremo sulla base di immagini esemplificative le numerose funzioni del sistema di comando ErgoPlus 3. ErgoPlus 3 comprende la postazione operatore, la plancia di comando della finitrice, i pannelli di comando del banco e il sistema di livellazione Niveltronic Plus.





# PANNELLO DI COMANDO CONDUCENTE ERGOPLUS 3

Pratico e intuitivo

La plancia di comando della finitrice è stata progettata all'insegna della massima praticità e razionalità. Tutte le funzioni sono riunite in gruppi logici, in modo che l'operatore possa trovare ogni funzione esattamente laddove se l'aspetta.

Nel sistema ErgoPlus 3 i pulsanti funzione possono essere individuati e azionati anche indossando dei guanti da lavoro. Appena premuto il pulsante si parte. Lo garantisce il principio "Touch and Work". La funzione desiderata viene dunque eseguita direttamente, senza bisogno di un'ulteriore conferma.



## 01 Convogliatori del materiale e trazione

Qui si trovano tutti i comandi relativi al nastro convogliatore e alla coclea distributrice. Inoltre in questo gruppo funzionale si trovano l'interruttore generale di marcia, il selettore della modalità operativa e il generatore di set-point della velocità di stesa.

## 02 Tramoggia di trasferimento e sterzata

In questo gruppo funzionale si trovano i comandi relativi alla tramoggia, alla sterzata e al motore diesel. Inoltre da qui si possono manovrare varie opzioni.

## 03 Funzioni del banco

Tutti i comandi relativi al banco di stesa sono raggruppati al centro della plancia di comando.

## 04 Display

Il display a colori dispone di un'interfaccia utente ad alto contrasto che consente una lettura brillante anche in presenza di cattive condizioni di luce. Le informazioni più importanti sono visualizzate nel primo livello di menu. Nei sottolivelli sono disponibili anche altre impostazioni per la stesa e informazioni sulla macchina.

## 05 Uso sicuro dei comandi negli interventi notturni

Affinché il conduttore possa manovrare la finitrice in sicurezza anche durante gli interventi notturni, all'imbrunire si accende automaticamente la retroilluminazione antiabbagliante della plancia di comando.





# CONVOGLIATORI DEL MATERIALE E TRAZIONE

## Gruppo funzionale 1

### 01 Funzione di spostamento "AutoSet Plus" (opzionale)

La funzione di spostamento "AutoSet Plus", attivabile con la sola pressione di un pulsante, predispone la finitrice in modo rapido e sicuro per le manovre di spostamento. Una volta spostata la macchina, basta ripremere il pulsante per riportare tutto nella posizione di lavoro previamente memorizzata. Così passando dalla modalità di stesa a quella di trasporto non va persa nessuna impostazione. Inoltre si previene efficacemente un eventuale danneggiamento della macchina durante il trasferimento.

### 02 Selezione delle varie modalità operative della finitrice

Tutte le funzioni importanti del banco e della finitrice sono attivabili direttamente sulla plancia di comando ErgoPlus 3 per mezzo di pulsanti. Basta premere uno dei due pulsanti a freccia per selezionare la modalità operativa immediatamente inferiore o superiore, nel seguente ordine: "Neutro", "Trasferimento", "Accostamento", "Stesa". Un diodo luminoso indica la modalità operativa selezionata.



Il senso di marcia del nastro convogliatore può essere invertito semplicemente premendo un pulsante. L'inversione del senso di marcia del conglomerato si arresta automaticamente. Il nastro convogliatore può essere portato in funzione di regimazione termica altrettanto rapidamente.



### 03 Inversione del senso di marcia del nastro convogliatore

Per evitare che durante gli spostamenti della finitrice il conglomerato cada per terra ad esempio una volta giunti alla fine di un lotto di cantiere, si può invertire il senso di marcia del nastro convogliatore premendo un pulsante. Il nastro si muove di un breve tratto all'indietro e si ferma poi automaticamente.

### 04 Funzione di regimazione termica

La funzione di regimazione termica consente di pulire i nastri convogliatori e le coclee distributrici, nonché di portare a temperatura di regime il tamper.

01 Funzione di spostamento "AutoSet Plus" (opzionale)

02 Selezione delle varie modalità operative della finitrice

03 Inversione del senso di marcia del nastro convogliatore

04 Funzione di regimazione termica



# TRAMOGGIA DI TRASFERIMENTO E STERZATURA

## Gruppo funzionale 2

### 01 Selezione dei livelli di rotazione

Per il motore diesel sono previsti i tre regimi di rotazione MIN, ECO e MAX, selezionabili premendo gli appositi pulsanti a freccia. Moltissimi interventi possono essere eseguiti nella modalità ECO. Grazie al ridotto regime di rotazione del motore si ottiene una forte riduzione del livello di rumore e del consumo di gasolio.

### 02 "PaveDock Assistant" (opzionale)

Con l'ausilio dell'impianto semaforico "PaveDock Assistant" l'operatore della finitrice può segnalare al conducente del camion approvvigionatore le manovre che questi deve eseguire (ad es. retromarcia, arresto, ribaltamento del cassone). I segnali possono essere impostati con la massima comodità direttamente sulla plancia di comando ErgoPlus 3 della finitrice.



01 Motore diesel con diversi regimi di rotazione

02 "PaveDock Assistant" (opzionale)

### 03 Sterzo con angolo di sterzata preselezionabile

Per operare su lunghi tratti aventi un raggio di curvatura costante si può preselezionare l'angolo di sterzata desiderato per mezzo dei tasti freccia. Finché tale funzione non viene disattivata, la finitrice segue la traiettoria curva preimpostata senza che il macchinista debba intervenire.

- 01 Selezione dei livelli di rotazione
- 02 "PaveDock Assistant" (opzionale)
- 03 Sterzo con angolo di sterzata preselezionabile





# FUNZIONI DEL BANCO

## Gruppo funzionale 3

Dal pannello di comando conducente si possono effettuare tutte le impostazioni necessarie per il banco. Ad esempio, si può sollevare o abbassare il banco, fare uscire o rientrare entrambi i fianchi del banco oppure modificare l'inclinazione del banco in base alle necessità. Anche il conducente della finitrice può, quindi, accedere al banco in qualsiasi momento.

### 01 Blocco del banco

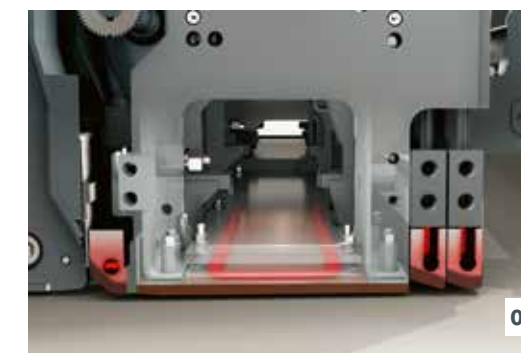
In assetto di trasporto, il banco viene saldamente fissato mediante appositi perni di bloccaggio. Premendo un pulsante a banco sollevato è possibile fare rientrare i due perni di bloccaggio con il blocco idraulico del banco.

### 02 Screed Assist (opzionale)

Questo pulsante inserisce (LED acceso) o disinserisce la funzione dello Screed Assist. La pressione di alleggerimento del banco e il bilanciamento dei pesi possono essere impostati sul display. Lo Screed Assist è attivo solo quando il banco si trova in posizione flottante.



- 01 I perni di bloccaggio su entrambi i lati fissano il banco in assetto di trasporto.
- 02 Con il banco in posizione flottante è possibile attivare anche la funzione Screed Assist.
- 03 Le piastre rasatrici del banco vengono riscaldate uniformemente con elementi riscaldanti ad ampio raggio d'azione.



01 Blocco del banco

02 Screed Assist (opzionale)

03 Riscaldamento del banco



### 03 Riscaldamento del banco

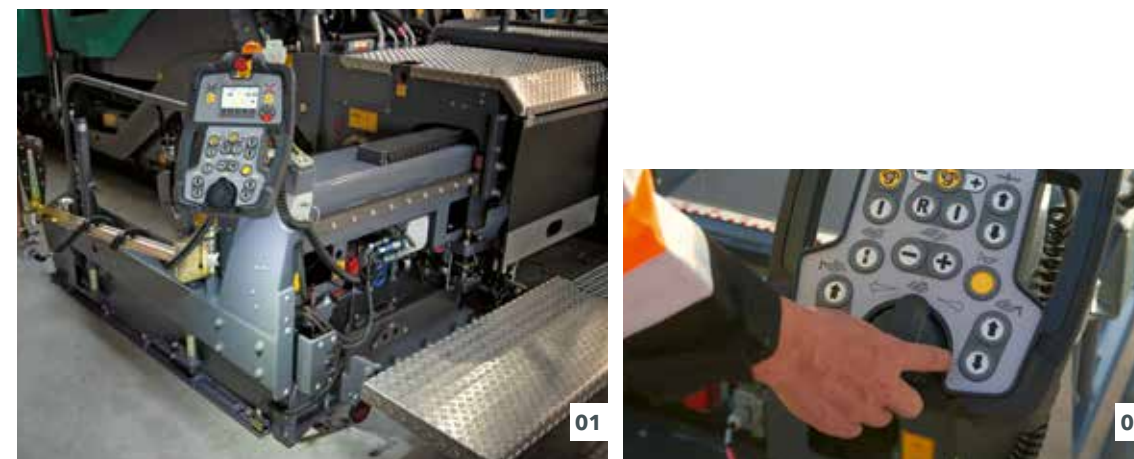
Per ottimizzare le prestazioni di compattazione e realizzare una struttura superficiale perfetta, tutti i gruppi di compattazione vengono riscaldati sull'intera larghezza del banco. Per accendere e spegnere il riscaldamento del banco basta premere un pulsante. Per garantire il perfetto funzionamento del riscaldamento del banco, dopo l'accensione viene eseguito un controllo funzionale automatico.



# IL PANNELLO DI COMANDO ERGOPLUS 3 DEL BANCO

È il banco a determinare la qualità della stesa. Perciò l'uso semplice e sicuro di tutte le funzioni del banco è un fattore decisivo per realizzare pavimentazioni stradali di qualità. Grazie a ErgoPlus 3, il banchista ha sotto controllo l'intero processo di stesa poiché tutte le funzioni sono facilmente comprensibili e disposte in modo razionale.

Le funzioni del pannello di comando del banco usate con una certa frequenza possono essere attivate con l'ausilio di pulsanti a corsa breve impermeabili. Grazie ad anelli in rilievo è possibile individuare e azionare i pulsanti funzione anche a occhi chiusi e indossando i guanti. I principali dati relativi alla finitrice e al banco possono essere richiamati e impostati anche sui pannelli di comando del banco.



- 01** Il display a colori ad alto contrasto assicura una leggibilità brillante anche in cattive condizioni di luce. La fanaleria a LED ad alta potenza orientata verso il basso, inoltre, garantisce una visuale ottimale di tutti i processi che si svolgono intorno alla paratia laterale anche al buio.
- 02** I banchisti possono variare la larghezza operativa del banco di stesa senza alcuno sforzo grazie alla maneggevole "SmartWheel".

## 01 Display del pannello di comando del banco

Sui display di entrambi i pannelli di comando del banco si può monitorare e controllare sia il lato sinistro del banco che quello destro. Il banchista può variare in modo semplice e veloce vari parametri tecnici della macchina, ad esempio la velocità di rotazione dell'albero a eccentrico del tamper o la velocità del nastro convogliatore. I menu sono strutturati in maniera logica con simboli chiari e facilmente comprensibili, assicurando una gestione facile e sicura del display.

## 02 Ergonomica manopola per variare la larghezza del banco in due velocità

Ora i banchisti possono variare senza alcuno sforzo la larghezza operativa del banco di stesa per mezzo della maneggevole "SmartWheel". È possibile variare la larghezza operativa in due velocità: lentamente, ad esempio per seguire con precisione un bordo, oppure rapidamente per fare fuoriuscire e rientrare il banco.

## 03 Variazione della monta centrale con la semplice pressione di un pulsante

La monta centrale può essere variata comodamente premendo gli appositi pulsanti sui pannelli di comando del banco. Premendo il pulsante "+" o "-" compare nel display il valore impostato per il profilo a schiena d'asino.

**01** Il pannello di comando del banco

**02** Ergonomica manopola per variare la larghezza del banco in due velocità

**03** Variazione della monta centrale con la semplice pressione di un pulsante



# SISTEMA DI LIVELLAZIONE AUTOMATICA NIVELTRONIC PLUS

Sviluppato dalla stessa JOSEPH VÖGELE AG, il dispositivo di livellazione automatica Niveltronic Plus è frutto di un'esperienza pluriennale nel campo della tecnologia di livellazione. Semplicità d'uso, precisione e affidabilità sono le sue caratteristiche che permettono di eseguire in modo impeccabile qualsiasi intervento di livellazione.

Il sistema completamente integrato è studiato appositamente per la tecnica delle finitrici VÖGELE con sistema di comando ErgoPlus 3. Tutti i relativi cablaggi e connettori sono per esempio integrati all'interno della finitrice e del banco, per cui il rischio di danneggiarli è praticamente nullo.

Naturalmente VÖGELE offre una gamma particolarmente varia e pratica di sensori, che consente d'impiegare il in modo flessibile. VÖGELE propone il sensore giusto per ogni situazione di cantiere, che si tratti di costruire o ripristinare aree di parcheggio, rotatorie o strade statali.

I sensori possono essere cambiati in modo rapido e semplice, in quanto il Niveltronic Plus riconosce automaticamente ogni sensore collegato, il che facilita all'utente la configurazione.



01



02



03

**01** I cosiddetti crocini di livellazione visualizzati sui display a LED forniscono costantemente informazioni, ben visibili per l'operatore della finitrice, se i valori reali coincidono con i valori nominali.

**02** Per Niveltronic Plus è disponibile una vasta gamma di tipi di sensore compatibili con le diverse possibilità di applicazione della macchina. Questi sensori vanno dai sensori meccanici fino ai sensori a ultrasuoni senza contatto.

**03** Con il display a schermo diviso, ciascun banchista può accedere a entrambi i lati del banco. Tramite le icone, si ottengono informazioni in qualsiasi momento, ad esempio l'altezza dei cilindri livellatori, i valori nominali e reali oppure la sensibilità impostata per i sensori di livellazione.



01

02

03

## VÖGELE > GOOD TO KNOW



### Sensori disponibili

#### Inclinometro

L'inclinometro permette di calcolare esattamente il profilo trasversale e di realizzare una stesa assolutamente perfetta. Il campo di misura è del +/-10 %.

#### Sensore di altezza meccanico variabile

Per la scansione del terreno, il sensore di altezza meccanico variabile può essere dotato di tastatori a pattino nelle lunghezze di 30 cm, 1 m e 2 m.

#### Sensore a ultrasuoni singolo

Il sensore a ultrasuoni singolo emette un fascio conico di ultrasuoni. In questo modo trasmette un piano di riferimento 1:1 senza calcolare la media. Questo sensore può essere utilizzato per la scansione del terreno o di un filo.

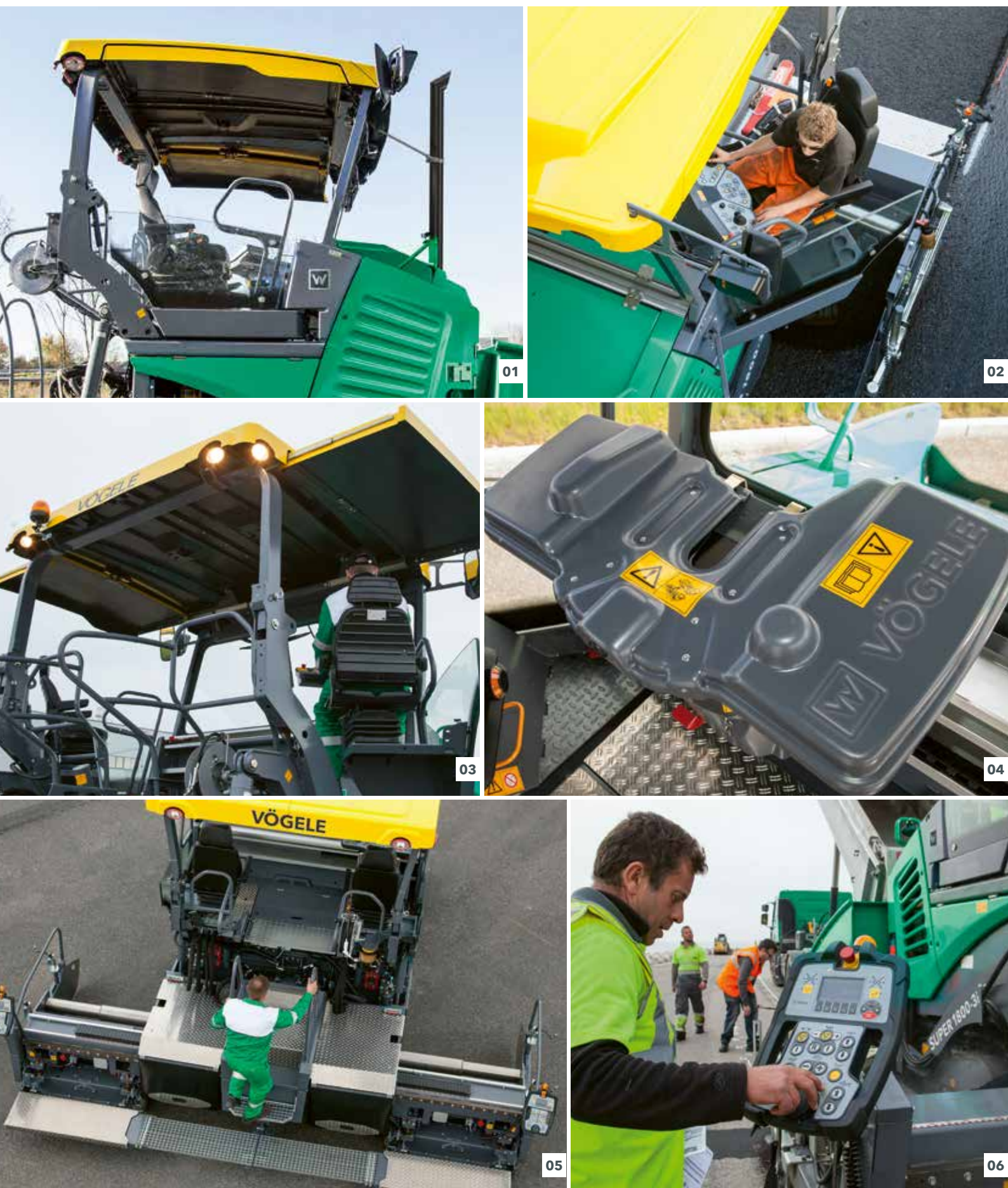
#### Sensore a ultrasuoni multiplo

Il sensore a ultrasuoni multiplo con i suoi quattro sensori è un dispositivo estremamente versatile. Calcolando una media, questo sensore è in grado di compensare perfettamente le brevi irregolarità superficiali riscontrate in un piano di riferimento.

#### Big MultiPlex Ski

Il "Big MultiPlex Ski" è in grado di compensare ondulazioni del terreno molto estese. Alla sua trave di supporto di lunghezza variabile da 5 a 13 metri si possono fissare di norma tre o, all'occorrenza, fino a cinque sensori a ultrasuoni multipli.





## LA POSTAZIONE OPERATORE ERGOPLUS 3

Più efficienza, affidabilità e comodità

Per poter essere sempre altamente concentrati sul lavoro, una postazione ergonomica è di importanza decisiva. Per questo VÖGELE si affida a ErgoPlus 3 anche per la postazione operatore. La postazione di comando di ErgoPlus 3 offre tantissimo spazio di stivaggio e risponde a severi requisiti di prevenzione degli infortuni.

Una straordinaria visibilità a tutto campo, inoltre, incrementa il livello di sicurezza. Dalla sua postazione di lavoro, il conducente ha tutto sotto controllo: alimentazione del materiale, convogliamento del materiale e materiale steso. Il sistema di comando ErgoPlus 3 con il suo design intelligente dimostra che una tecnica innovativa può essere controllata in modo ergonomico, efficiente, intuitivo e comodo.

### 01 Postazione operatore con il massimo comfort

> La comoda piattaforma dell'operatore consente una visuale perfetta su tutti i punti rilevanti della finitrice, quali la tramoggia, l'indicatore di direzione e il banco.

### 02 Regolazione ottimale della seduta tramite il pannello di comando e i sedili

> La disposizione dei sedili e la configurazione ordinata e razionale della piattaforma offrono un'ottima visuale nel vano coclee, per cui l'operatore può monitorare costantemente il materiale steso davanti al banco.  
> Il sedile di guida e il pannello di comando conducente della postazione operatore come pure la postazione di comando del banco possono essere adattati ancora più facilmente alle esigenze personali.

### 03 Protezione ottimale con il tettuccio rigido

> Il moderno tettuccio rigido in vetroresina offre all'operatore un riparo perfetto da sole e pioggia.

### 04 Ogni cosa al suo posto

> La postazione operatore è chiaramente strutturata e ordinata e offre al conduttore della finitrice una postazione di lavoro professionale. Un coperchio infrangibile protegge la plancia di comando della finitrice da atti vandalici.

### 05 Salita agevole e sicura

> La passerella e la comoda scaletta di salita centrale del banco consentono di accedere in modo sicuro e agevole alla postazione operatore.

### 06 Ergonomico pannello di comando del banco

> Il pannello può essere regolato con facilità in altezza e in posizione. Il display a colori ad alto contrasto è ben leggibile da ogni angolazione.



# BANCHI ESTENSIBILI AB 500 E AB 600

I banchi estensibili AB 500 e AB 600 sono estremamente adattabili e, quindi, perfetti per larghezze di stesa variabili e andamenti irregolari della carreggiata. La loro guida telescopica monotubo, robusta ed estremamente precisa, garantisce una regolazione stabile e sicura del banco.

Persino alla larghezza massima del banco, i tubi telescopici restano bloccati per metà nelle guide, conferendo un'elevata stabilità al banco.

## Riscaldamento omogeneo

di piastre rasatrici, lame tamper e barre di compattazione per un manto assolutamente uniforme

## Riscaldamento a intermittenza

alimenta alternativamente di energia una delle due metà del banco

## Regolazione idraulica del profilo del tetto

Il profilo del tettuccio può essere montato facilmente tramite le console di comando del massetto e può essere impostato con la pressione di un pulsante

Il tipo AB 500 è il banco universale per tutte le finitrici VÖGELE con una larghezza base di 2,55 metri e sistema di comando ErgoPlus 3. Grazie alle sue guide telescopiche monotubo regolabili in continuo è in grado di coprire un'ampia gamma d'impieghi, che spazia da 2,55 a 5 m e può essere estesa fino a 8,5 m montando elementi di allargamento rigidi. Il banco AB 500 è disponibile con tamper e vibrazione, nonché in due versioni ad alta compattazione: con tamper e, a scelta, una o due barre di compattazione o, in alternativa, nella variante TP2 Plus con capacità di compattazione particolarmente elevata.

L'AB 600 ha una larghezza base di 3 m. Le robuste guide telescopiche monotubo consentono di allargare il banco in continuo fino a 6 m. Montando elementi di allargamento rigidi si può operare addirittura in strisciate larghe fino a 9 m senza giunti longitudinali. Di conseguenza, il banco costituisce il complemento ideale per le finitrici VÖGELE della Universal Class e della Highway Class. Per il banco AB 600 è disponibile, oltre alle varianti di compattazione TV, TP1 e TP2, anche la variante ad altissima compattazione TP2 Plus.



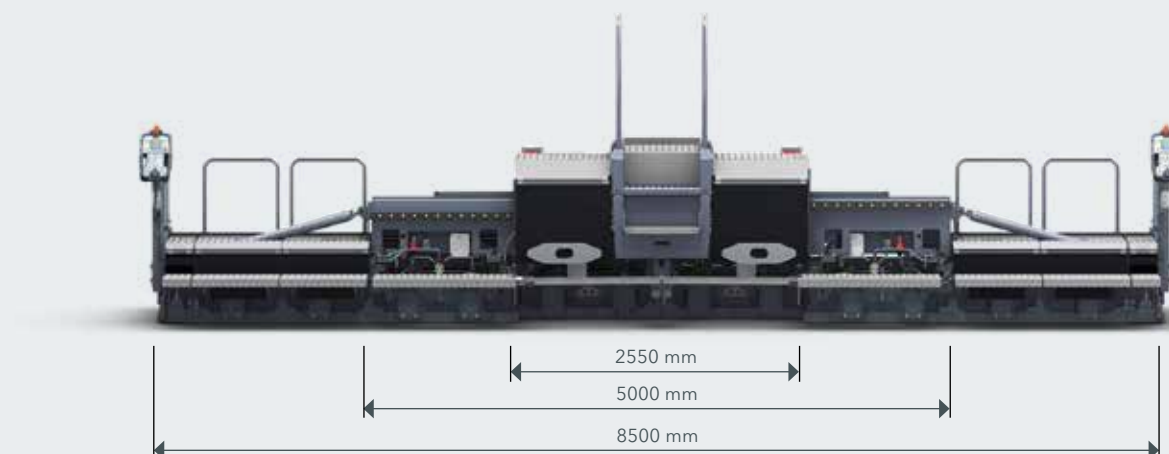


**AB 500****Gamma delle larghezze di stesa**

- > Da 2,55 a 5 m, estensione continua
- > Ampliamento fino a 8,5 m con elementi di allargamento rigidi

**Sistemi di compattazione**

- > AB 500 TV con tamper e vibrazione
- > AB 500 TP1 con tamper e una barra di compattazione
- > AB 500 TP2 con tamper e due barre di compattazione
- > AB 500 TP2 Plus con tamper e due barre di compattazione per la massima potenza di compattazione



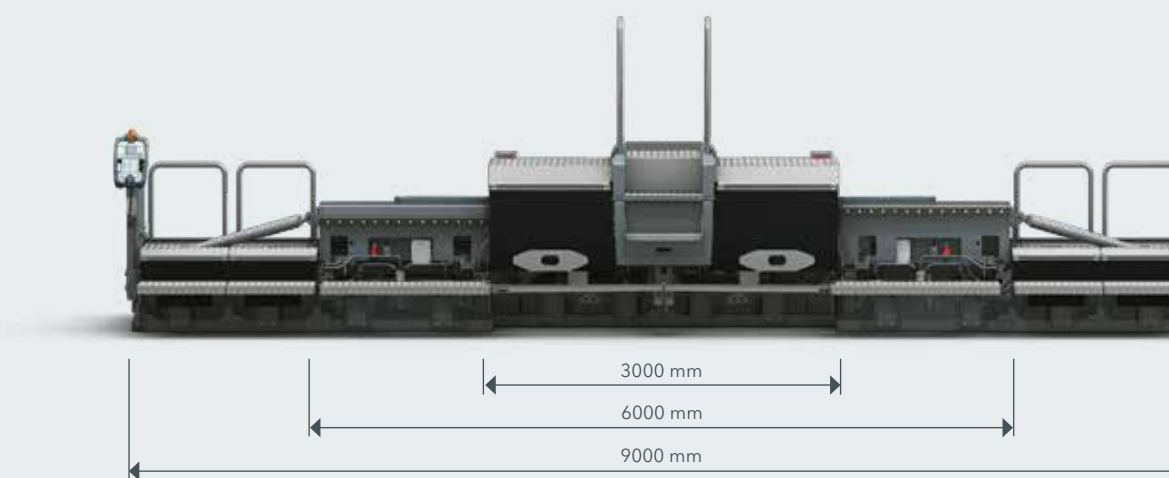
Configurazione alla massima larghezza

**AB 600****Gamma delle larghezze di stesa**

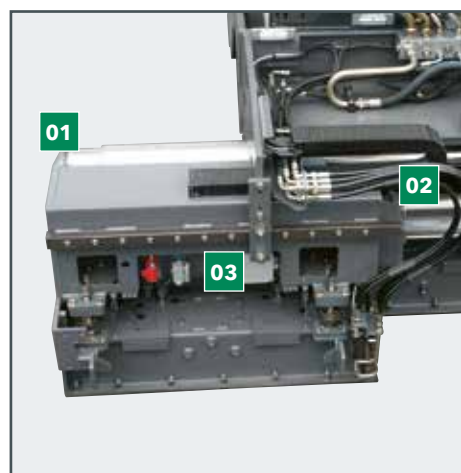
- > Da 3 a 6 m, estensione continua
- > Ampliamento fino a 9 m con elementi di allargamento rigidi

**Sistemi di compattazione**

- > AB 600 TV con tamper e vibrazione
- > AB 600 TP1 con tamper e una barra di compattazione
- > AB 600 TP2 con tamper e due barre di compattazione
- > AB 600 TP2 Plus con tamper e due barre di compattazione per la massima potenza di compattazione



Configurazione alla massima larghezza

**Guide telescopiche monotubo VÖGELE**

In tutti i banchi estensibili VÖGELE, le estensioni idrauliche vengono spostate per mezzo di guide telescopiche monotubo. I tubi telescopici a tre sfili di generose dimensioni (diametro di 150/170/190 mm) sono perfettamente stabilizzati persino alla massima estensione, poiché si trovano ancora per metà nelle relative guide.

Grazie alla sospensione a tre punti adottata nei nostri banchi estensibili, gli sforzi torsionali prodotti dalla spinta del materiale sulle estensioni idrauliche non si ripercuotono negativamente sul sistema di guide. Il punto di fissaggio del tubo telescopico (01), il supporto del tubo di guida (02) e il supporto delle estensioni idrauliche assorbono (03) gli sforzi indotti e garantiscono una traslazione degli elementi estensibili assolutamente priva di tensioni, ossia senza impuntamenti né bloccaggi.

**Riscaldamento del banco innovativo**

Per ottimizzare le prestazioni di compattazione e realizzare una struttura superficiale perfetta, tutti i gruppi di compattazione vengono riscaldati sull'intera larghezza del banco.

Le piastre rasatrici del banco vengono riscaldate uniformemente da elementi riscaldanti ad ampio raggio d'azione. Questi sono perfettamente isolati verso l'alto, in modo che il calore agisca al 100 % laddove serve, ossia sul punto di contatto con il materiale. I tamper e le barre di compattazione vengono riscaldati dall'interno in maniera rapida e uniforme mediante le resistenze elettriche inserite. Abbinato ad una tecnologia di comando avanzatissima, il riscaldamento può essere regolato in modo totalmente automatico.



# I BANCHI RIGIDI SB 300 E SB 300 HD

I banchi rigidi di casa VÖGELE sono sinonimo di risultati di stesa di assoluta qualità e perfettamente planari. Rivelano i loro punti di forza ovunque si operi con grandi larghezze di stesa, nella posa in opera di strati spessi (ad es. strati di fondazione

in misto granulare) e quando si devono raggiungere elevati valori di precompattazione.

La SUPER 1800-3(i) può essere abbinata ai banchi rigidi dei modelli SB 300 ed SB 300 HD.

## Sistema di guida e posizionamento speciale

riduce notevolmente il tempo necessario per montare gli elementi di allargamento rigidi

## Regolazione idraulica della corsa del tamper

semplice e veloce, basta premere un pulsante

## Massima flessibilità

grazie ai componenti estensibili idraulici



Il modello SB 300 offre numerose innovazioni di facile utilizzo. Una caratteristica unica al mondo è la possibilità di variare fino a 2,5 m la larghezza operativa del banco montando le nuove estensioni idrauliche appositamente sviluppate. Ciò garantisce un elevato grado di flessibilità nella stesa. Inoltre uno specifico sistema di guida e posizionamento riduce notevolmente il tempo necessario per montare gli elementi di allargamento rigidi. Un altro vantaggio per gli utenti: a richiesta, la corsa del tamper può ora essere regolata idraulicamente con la semplice pressione di un pulsante sulla plancia di comando della finitrice o sul pannello di comando del banco. Ciò velocizza le procedure operative, soprattutto negli interventi con spessori di stesa variabili. Inoltre il banco è dotato di un nuovo sistema di riscaldamento che riscalda due volte più velocemente e in modo molto più omogeneo la piastra rasatrice, il tamper e le barre di compattazione.

Come il modello SB 300, anche il banco rigido SB 300 HD presenta una larghezza base di 3 metri. L'unica differenza essenziale è che, questo banco, è stato progettato appositamente per la stesa di conglomerati non bituminosi nella sottofondazione e, quindi, non è dotato di riscaldamento. Pertanto, questo robusto banco è munito di un tamper speciale che permette di ottenere valori di precompattazione particolarmente elevati, ad esempio per una posa in opera efficiente e precisa di strati di fondazione in misto granulare e strati antigelo di forte spessore.

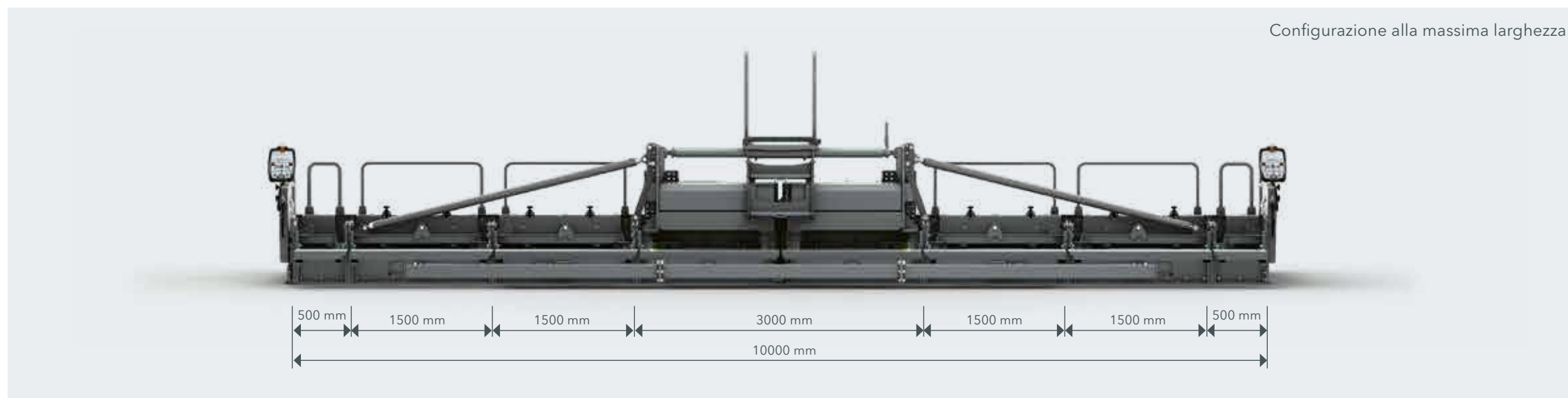


**SB 300 TV****Gamma delle larghezze di stesa**

- > Larghezza di base 3 m. Ampliamento fino a 10 m con elementi di allargamento rigidi.
- > Grazie agli elementi estensibili idraulici (125 cm), la larghezza di lavoro può essere ampliata in maniera variabile per un totale di 2,5 m.

**Sistemi di compattazione**

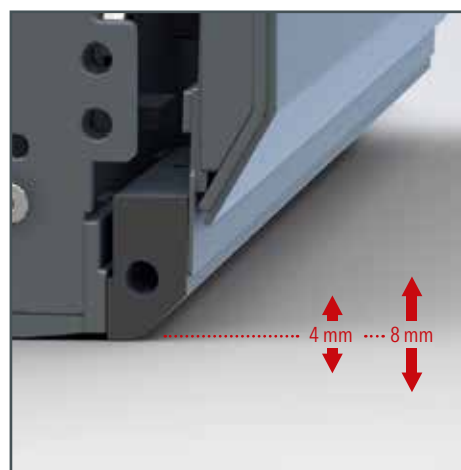
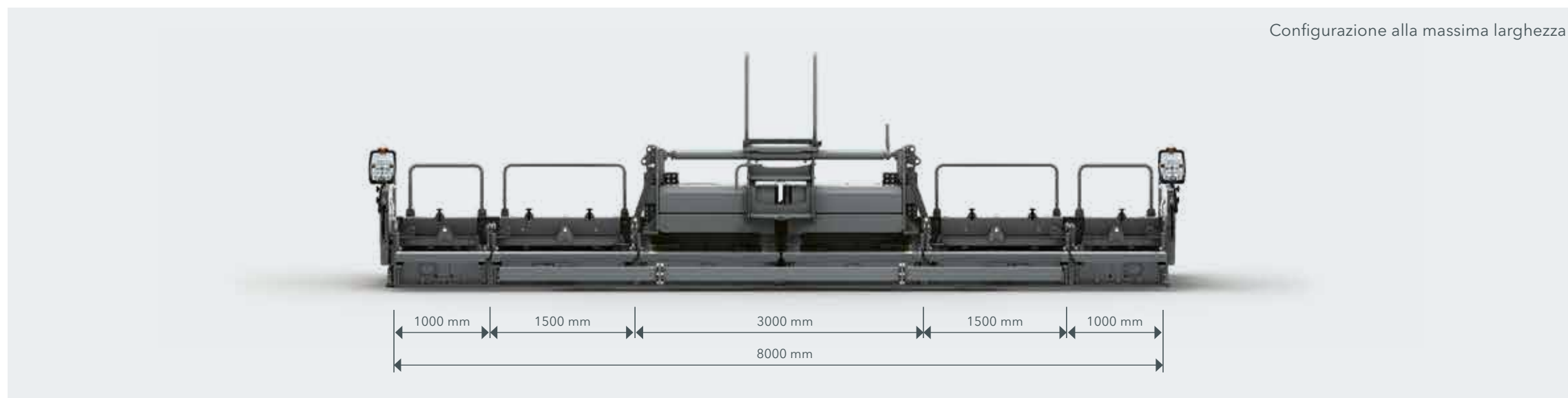
- > SB 300 TV con tamper e vibrazione
- > SB 300 TP1 con tamper e una barra di compattazione
- > SB 300 TP2 con tamper e due barre di compattazione

**SB 300 HD****Gamma delle larghezze di stesa**

- > Larghezza di base 3 m. Ampliamento fino a 8 m con elementi di allargamento rigidi.
- > Specifico per la stesa in sottofondazione e, quindi, senza riscaldamento del banco.

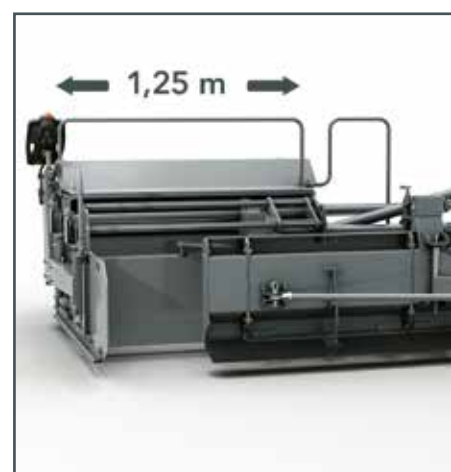
**Sistemi di compattazione**

- > SB 300 HD TV con tamper e vibrazione

**Impostazione idraulica della corsa del tamper con la semplice pressione di un pulsante**

Una corretta impostazione della corsa del tamper è di fondamentale importanza per il risultato di compattazione e il galleggiamento dei banchi di stesa. Poiché la regolazione meccanica della corsa del tamper richiede molto tempo, spesso tale operazione non viene eseguita neanche quando si devono posare in opera strati di spessori differenti con lo stesso banco. Per questo VÖGELE ha sviluppato l'impostazione idraulica della corsa del tamper.

Questa funzione consente agli operatori di impostare in modo molto semplice la corsa del tamper ottimale, di 4 mm o, in alternativa, di 8 mm, per lo specifico intervento di stesa, premendo un pulsante. Con questa opzione è possibile ottenere ancora più agevolmente risultati di stesa di alta qualità.

**Elevata flessibilità grazie alle estensioni idrauliche**

I due banchi rigidi con le nuove estensioni idrauliche extra larghe offrono un'elevata flessibilità nella stesa. Per mezzo della "SmartWheel", la larghezza di stesa può essere ora regolata di 1,25 m su entrambi i lati del banco, in modo da variare idraulicamente di 2,5 m la larghezza operativa totale. Ciò offre un elevato grado di flessibilità e un grande risparmio di tempo soprattutto negli interventi con larghezze di stesa variabili.



# LA VOSTRA ASSISTENZA CLIENTI WIRTGEN GROUP

Un'assistenza impeccabile di cui potete fidarvi.

Per l'intero ciclo di vita della vostra macchina potete rivolgervi in tutta tranquillità alla nostra assistenza, affidabile e veloce. La nostra vasta gamma di pacchetti di assistenza copre qualsiasi tipo di applicazione.



## Assistenza

Rispettiamo la nostra promessa di assistenza, con un supporto veloce e senza problemi, sia sul cantiere che presso le nostre officine professionali. La nostra squadra di assistenza vanta una formazione altamente professionale. Grazie ad attrezzature speciali, non serve molto tempo per la riparazione, la pulizia e la manutenzione. Su richiesta possiamo anche proporvi un accordo assistenza perfettamente su misura.

> [www.wirtgen-group.com/service](http://www.wirtgen-group.com/service)



## Parti di ricambio

Con i ricambi e gli accessori originali WIRTGEN GROUP garantite l'affidabilità e l'operatività della vostra macchina in modo duraturo. I nostri esperti saranno lieti di potervi assistere per definire insieme a voi parti usurabili ottimizzate e mirate alle vostre applicazioni. I nostri ricambi sono sempre disponibili in tutto il mondo e facilissimi da ordinare.

> [parts.wirtgen-group.com](http://parts.wirtgen-group.com)



## Formazione

I marchi di prodotto del WIRTGEN GROUP sono specialisti nel loro settore e vantano un'esperienza applicativa decennale. Di questa vasta esperienza approfittano anche i nostri clienti. Nei nostri corsi di formazione WIRTGEN GROUP siamo orgogliosi di trasferire le nostre conoscenze anche a voi, con nozioni specifiche per gli operatori e il personale addetto alla manutenzione.

> [www.wirtgen-group.com/training](http://www.wirtgen-group.com/training)



## Soluzioni telematiche

Al WIRTGEN GROUP, macchine da cantiere con una tecnica leader e soluzioni telematiche all'avanguardia procedono di pari passo. Grazie ad intelligenti sistemi di monitoraggio come WITOS e JD Link\*, non potete solo pianificare più facilmente la manutenzione delle vostre macchine, ma anche aumentare produttività e redditività.

> [www.wirtgen-group.com/telematics](http://www.wirtgen-group.com/telematics)

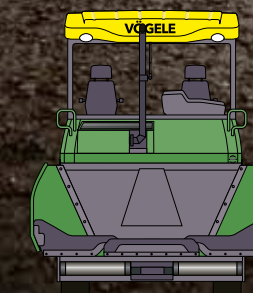
\* Sia WITOS sia JD Link non sono attualmente disponibili in tutti i paesi.  
Per informazioni, vi preghiamo di rivolgervi alla vostra filiale locale o al vostro rivenditore autorizzato.

# SCHEDA TECNICA GENERALE

Finitrice cingolata SUPER 1800-3(i)



## SCHEDA TECNICA



## SUPER 1800-3(i)

> Larghezza di stesa max: 10 m

> Capacità di stesa max: 700 t/h

> Spessore di stesa: max 30 cm

> Larghezza di trasporto: 2,55 m





## JOSEPH VÖGELE AG

Joseph-Vögele-Str. 1  
67075 Ludwigshafen  
Germany

T: +49 621 8105-0

F: +49 621 8105-461

M: [marketing@voegele.info](mailto:marketing@voegele.info)

 [www.voegele.info](http://www.voegele.info)



Per ulteriori informazioni, fare lo scan del codice.