

Teknik bilgiler

SUPER 1800-3(i)



Paletli Finiřer SUPER 1800-3(i)

Üniversal Sınıf

ÖNE ÇIKAN TEKNİK ÖZELLİKLER

- > Serme genişliđi 10 m
- > Serme kapasitesi 700 t/h
- > Nakliye eni 2,55 m
- > Motor gücü: 127/129 kW, 2.000 U/dak.

SUPER 1800-3(i) - klasının en iyisi

SUPER 1800-3(i) klasında en yüksek performanslı paletli finişer olarak oldukça çok yönlü bir kullanım yelpazesine sahiptir. - Sadece 6,04 metrelik makine uzunluğunda - 10 m maksimum çalışma genişliği ile VÖGELE finişeri, hem otoyolların hem de dar ada kavşakların üstesinden gelebilmektedir.

Sezgisel ve kolay anlaşılır kullanım konsepti ErgoPlus 3 çalışmayı özellikle kolay ve ergonomik hale getirmektedir. Böylelikle kullanıcı her zaman makine ve inşaat projesi üzerinde tam kontrole sahiptir.



TEKNİK VERİLER	SUPER 1800-3i	SUPER 1800-3
Güç Ünitesi		
	AB/EFTA Ülkeleri/ABD/Kanada/Japonya için	Diğer ülkeler için
Motor		
> Uygulama	6-silindirli dizel motor, sıvı soğutmalı	
> Üretici	Cummins	
> Tipi	B6.7-C173	QSB6.7-C170
Güçü		
> Nominal gücü	129 kW, 2.000 U/dak.	127 kW, 2.000 U/dak.
> ECO-kademesi	129 kW, 1.700 U/dak.	116 kW, 1.700 U/dak.
Emisyon bilgileri		
> Egzoz emisyon standardı	AB Faz V, ABD EPA Tier 4f	AB Faz 3a, ABD EPA Tier 3
> Eksoz gazının sonradan arıtılması	DOC, DPF, SCR	
> Garanti edilen ses gücü seviyesi	L _{WA} = 108 dB(A) (2000/14/EG, EN ISO 3744; EN 500-6)	
> Operatör stantlarındaki ses basınç seviyesi	L _{PA} ≤ 85 dB(A) (EN ISO 11201; EN 500-6)	
Yakıt tankı	300 litre	
Taşıma Ünitesi		
Paletler		
> Uygulama	kauçuk ile kaplanmıştır	
> Temas yüzeyi	2.830 x 305 mm	
> Palet gergi ayarı	yaylı gerdirme	
> Palet makarası yağlama	ömür boyu	
Yürüyüş tahriki	her palet için ayrı hidrolik tahrik ve elektronik kumanda	
Hızlar		
> Serme	24 m/dakika hızına kadar kademesiz olarak ayarlanabilir	
> Nakliye	4,5 km/saat hızına kadar kademesiz olarak ayarlanabilir	
Malzeme Haznesi		
Hazne kapasitesi	13 ton	
Genişlik	3.265 mm	
Besleme yüksekliği	590 mm (malzeme haznesinin altından)	
İtme makaraları		
> Standart	salınımlı	
Konum	İleriye doğru 75 mm veya 150 mm ayarlanabilir	
> Opsiyon	yaylı ("PaveDock")	

Konveyörler ve Helezonlar**Konveyörler**

> Uygulama	2 adet, değiştirilebilir besleyici çubuklar, kısa süreli olarak tersine döndürülebilir
> Tahrik	her konveyör için ayrı hidrolik tahrik
> Hızı	34 m/dakikaya kadar sonsuz ayarlanabilir (manuel veya otomatik)

Helezonlar

> Uygulama	2 adet, değiştirilebilen helezon yapraklı, helezonlar tersine döndürülebilir
> Çapı	400 mm
> Tahrik	hidrolik, her helezon grubu için ayrı tahrik
> Hızı	84 D/dakikaya kadar sonsuz ayarlanabilir (manuel veya otomatik)
> Helezon yüksekliği	15 cm kademesiz ayarlı, hidrolik (en düşük konum yerden 10 cm yukarıda)

Yağlama (Gresleme)

elektrikli gres pompalı merkezi yağlama sistemi

Tabla Seçenekleri**AB 500****AB 600****SB 300****SB 300 HD****Ana genişlik**

2,55 ile 5 m

3 m ile 6 m

3 m

3 m

Maksimum genişlik (TV/TP1)

8,5 m

9 m

10 m

8 m

Tabla seçenekleri

TV, TP1, TP2, TP2 Plus

TV, TP1, TP2, TP2 Plus

TV, TP1, TP2

TV

Serme kalınlığı

30 cm ye kadar

Tabla ısıtması

> Uygulama

rezistanslar ile elektrikli ısıtma*

> Güç kaynağı

trifaze AC jeneratör

Boyutlar (nakliye) ve Ağırlıklar**Uzunluk**

> Uygulama

Tablalı ana makine

> AB 500/600

TV: 6,04 m / TP1, TP2, TP2 Plus: 6,17 m

> SB 300

TV, TP1, TP2: 6,1 m

> SB 300 HD

TV: 6,1 m

Ağırlık

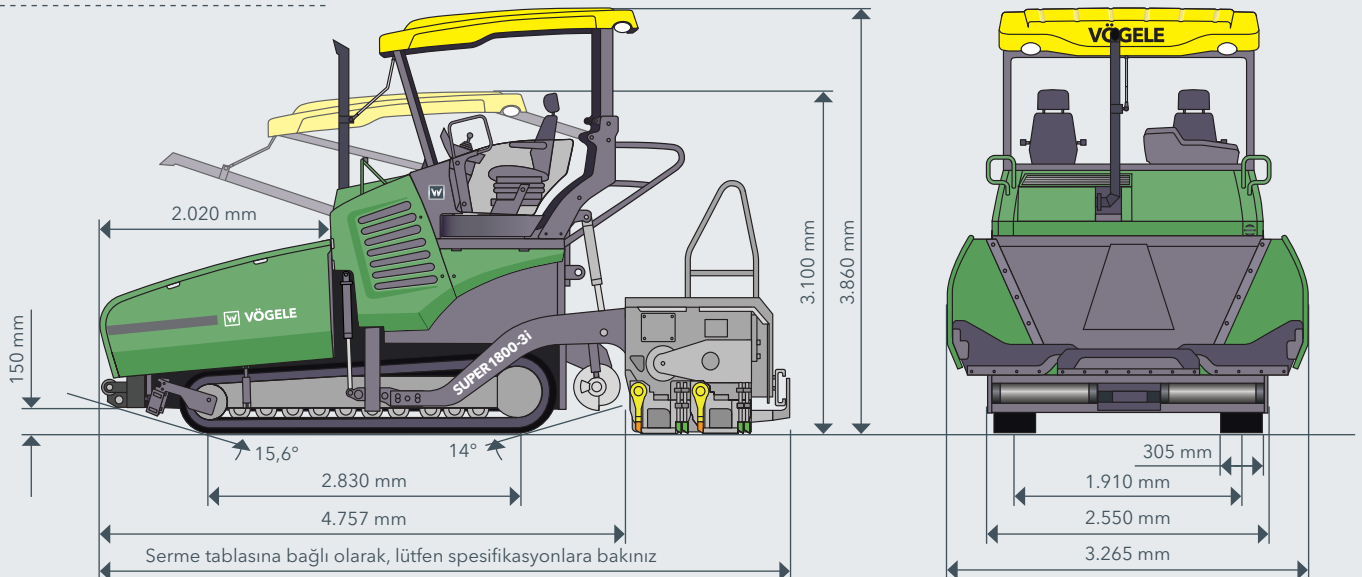
> Uygulama

Tablalı ana makine

> AB 500 TV

5 m serme genişliğine kadar: 19.700 kg / 8,5 m serme genişliğine kadar: 25.450 kg

Açıklamalar: DOC = Dizel Oksitlenme Katalizörü, DPF = Dizel Atık Zerrecikleri Filtresi, SCR = Seçmeli Azaltma Katalizörü, AB = Hidrolik açılan tabla, SB = Sabit tabla, HD = Ağır Hizmet, TV = Tamper ve vibrasyon, TP1 = Tamper ve 1 yüksek sıkıştırma bıçaklı, TP2 = Tamper ve 2 yüksek sıkıştırma bıçaklı, TP2 Plus = Özel tamperli, 2 yüksek sıkıştırma bıçaklı ve ilave ağırlıklı, *SB 300 HD için değil

YANDAN VE ÖNDEN GÖRÜNÜM

SUPER 1800-3(i)'NİN ÖNE ÇIKAN ÖZELLİKLERİ

- > 10 m serme genişliklerine kadar geniş uygulama yelpazesine sahip Ünlversal Class paletli finişer
- > Tam yük işletimde de tüm iklim bölgelerinde yüksek performanslı ve tasarruflu tahrik konsepti
- > "VÖGELE EcoPlus" düşük emisyon paketi yakıt tüketimi ve gürültü düzeylerini önemli oranda azaltır
- > Büyük malzeme tankı, yaylı itme makarası PaveDock ve PaveDock Assistant iletişim sistemi sayesinde optimum yükleme
- > Çok sayıda konfor ve otomatik fonksiyona sahip ErgoPlus 3 kullanım sistemi
- > Tüm serme tablaları yüksek sıkıştırma teknolojisi ile kombine edilebilir

DONANIM	SUPER 1800-3i	SUPER 1800-3
> Kolay ve ergonomik kullanım konsepti ErgoPlus 3	■	■
> Yağ soğutmalı, üstün performanslı jeneratör	■	■
> 13 ton hacimli büyük malzeme haznesi	■	■
> Telematik sistemi WITOS FleetView	■	■
> Emisyon paketi "VÖGELE EcoPlus"	■	□
> Sileekli ön cam	□	□
> Isıtılmalı sağlıklı sürücü koltukları	□	□
> Serme programlarını kolayca uygulamak ve kaydetmek için AutoSet Plus	□	□
> Gece çalışmaları için LED ışık balonu	□	□
> Hidrolik hazne ön kapağı	□	□
> Helezon kumandası için ultrason sensör	□	□
> Yaylı itme makarası PaveDock	□	□
> İletişim sistemi PaveDock Assistant	□	□
> Otomatik düzleme ve eğim kontrolü Niveltronic Plus	□	□
> Ventilasyon sistemi	□	□
> Kapsamlı asfalt ısı ölçme sistemi VÖGELE RoadScan	□	□
> WITOS Paving Docu finişer ve serme verilerinin dökümünü yapar	□	□
> Proses yönetim çözümü WITOS Paving Plus	□	□

Liste teslimat kapsamının sadece bir özetini içerir.
Standart donanım ve opsiyonlar satış bölgesine göre farklılık gösterebilir.

■ Standart donanım □ opsiyonel olarak

JOSEPH VÖGELE AG

Joseph-Vögele-Str. 1
67075 Ludwigshafen
Germany

T: +49 621 8105-0
F: +49 621 8105-461
M: marketing@voegele.info

➤ www.voegele.info

